



# ***Manual do operador***

***Z-45/25***

***Z-45/25J***

***DC Power***

***Bi-Energy Power***

ANSI/CSA  
North America  
South America  
Asia

AUS  
Australia

com informações  
sobre manutenção

Fourth Edition

First Printing

Part No. 114344PB

---

## Importante

Leia, compreenda e siga estas normas de segurança e instruções de operação antes de operar a máquina. Somente pessoas treinadas e autorizadas devem ter permissão para operar esta máquina. Este manual deve ser considerado parte integrante da máquina e deve sempre permanecer nela. Se você tiver alguma pergunta, ligue para a Genie Industries.

---

## Sumário

	Página
Introdução .....	1
Símbolos e definições das ilustrações de risco .....	3
Segurança geral .....	5
Segurança pessoal .....	11
Segurança na área de trabalho .....	12
Legenda .....	20
Controles .....	21
Inspeções .....	28
Instruções de operação .....	44
Instruções de transporte e elevação .....	50
Manutenção .....	53
Especificações .....	56

---

## Entre em contato conosco:


Internet: [www.genielift.com](http://www.genielift.com)  
E-mail: [techpub@genieind.com](mailto:techpub@genieind.com)

---

Copyright © 1999 da Genie Industries

Quarta edição: Primeira impressão,  
maio de 2007

"Genie" e "Z" são marcas registradas da  
Genie Industries nos EUA e em vários países.

 Impresso em papel reciclado L

Impresso nos EUA

## Introdução

### Proprietários, usuários e operadores:

A Genie agradece por você ter escolhido nossa máquina para a sua aplicação. Nossa primeira prioridade é a segurança do usuário, a qual é melhor alcançada pelos nossos esforços em conjunto. Sentimos que você contribui ainda mais com a segurança se você, assim como os usuários e operadores dos equipamentos:

- 1 Seguem** normas trabalhistas, governamentais e locais.
- 2 Lêem, entendem e seguem** as instruções contidas neste manual e em outros manuais fornecidos com a máquina.
- 3 Utilizam práticas operacionais seguras** de maneira segura.
- 4 Têm apenas operadores treinados e certificados**, sob supervisão informada e capaz, operando a máquina.

Se algum item deste manual não estiver claro ou se você achar que está faltando algum, entre em contato conosco.

Internet: [www.genielift.com](http://www.genielift.com)

E-mail: [techpub@genieind.com](mailto:techpub@genieind.com)



### Perigo

A não observância das instruções e normas de segurança constantes deste manual pode resultar em acidentes pessoais graves ou morte.

### Não opere a máquina a não ser que:

- Você aprenda e pratique os princípios de operação segura da máquina contidos neste manual do operador.
  - 1 Evitar situações de risco.**

**Conheça e compreenda as normas de segurança antes de prosseguir para a próxima seção.**

    - Fazer sempre uma inspeção pré-operação.
    - Fazer sempre os testes de funções antes de utilizar a máquina.
    - Inspecionar o local de trabalho.
    - Utilizar a máquina somente para a finalidade planejada.
- Você leia, compreenda e siga as instruções e normas de segurança do fabricante: manuais de segurança e do operador e adesivos da máquina.
- Você leia, compreenda e siga as normas de segurança do empregador e as normas do local de trabalho.
- Você leia, compreenda e siga todas as normas governamentais aplicáveis.
- Você tenha recebido treinamento adequado para operar a máquina com segurança.

## Introdução

### Classificação de riscos

A Genie utiliza símbolos, códigos de cores e palavras de alerta para identificar o seguinte:



Símbolo de alerta de segurança: usado para alertar sobre possíveis riscos de acidentes pessoais. Obedeça a todas as mensagens de segurança que acompanham esse símbolo para evitar possíveis acidentes pessoais ou morte.

#### **APERIGO**

Vermelho

Indica uma situação de risco que, se não for evitada, resultará em acidentes pessoais graves ou morte.

#### **ADVERTÊNCIA**

Alaranjado

Indica uma situação de risco que, se não for evitada, poderá resultar em acidentes pessoais graves ou morte.

#### **CUIDADO**

Amarelo

Indica uma situação de risco que, se não for evitada, poderá provocar acidentes pessoais pequenos ou moderados.

#### **OBSERVAÇÃO**

Azul

Indica uma situação de risco que, se não for evitada, poderá resultar em danos patrimoniais.

### Uso planejado

Esta máquina deve ser usada somente para erguer pessoal, suas ferramentas e material até um ponto elevado, para trabalho aéreo.

### Manutenção de sinalização de segurança

Substitua todas as sinalizações de segurança que estejam faltando ou danificadas. Tenha sempre em mente a segurança do operador. Use sabão neutro e água para limpar as sinalizações de segurança. Não use limpadores à base de solventes, pois eles danificam o material das sinalizações de segurança.

### Símbolos e definições das ilustrações de risco

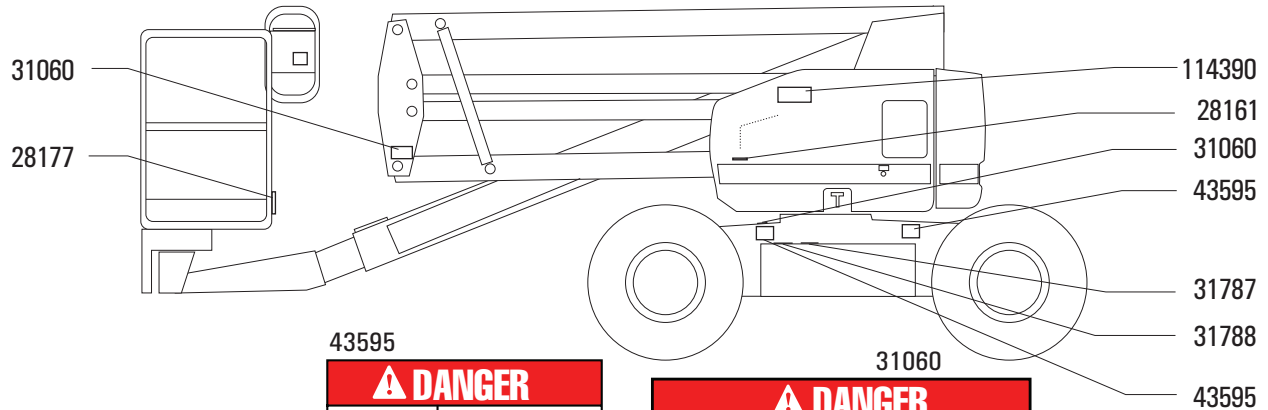
				
Risco de esmagamento	Risco de choques elétricos	Risco de incêndio	Risco de explosão	Risco de queimadura
				
Risco de queda	Risco de esmagamento	Proibido utilizar chamas descobertas	Risco de tombamento	Proibido fumar
				
Classificação de tensão para alimentação da plataforma	Classificação de pressão da linha de ar para a plataforma	Risco de choques elétricos	Desconecte as baterias	Baterias usadas como contrapesos
				
Risco de explosão	Não use éter ou outras substâncias inflamáveis em máquinas equipadas com velas incandescentes	Mantenha a altura mínima exigida	Mantenha-se afastado da rota de movimentação da plataforma	Somente pessoal de manutenção treinado deve ter acesso aos compartimentos
<p>Procedimento de recuperação em caso de o alarme de inclinação soar durante a elevação</p> 				
<p>Plataforma em aclave:</p> <ol style="list-style-type: none"> <li>1 Abaixar a lança primária</li> <li>2 Abaixar a lança secundária</li> <li>3 Retrair a lança primária</li> </ol>	<p>Plataforma em declive:</p> <ol style="list-style-type: none"> <li>1 Retrair a lança primária</li> <li>2 Abaixar a lança secundária</li> <li>3 Abaixar a lança primária</li> </ol>	Instruções de pontos de amarração da plataforma, com jib	Instruções de pontos de amarração da plataforma, sem jib	Instruções de pontos de amarração do chassi

## Símbolos e definições das ilustrações de risco

 <p>CA aterrada apenas três fios</p>	 <p>Substitua fios e cabos danificados</p>	 <p>Ponto de amarração para transporte</p>	 <p>Carga na roda</p>	 <p>Leia o Manual do operador</p>
 <p>Proibido fumar Não produza chamas Desligue o motor</p>	 <p>Mantenha-se afastado das peças móveis</p>	 <p>Mantenha-se afastado desta superfície</p>	 <p>Substitua os pneus por outros do mesmo tipo</p>	 <p>Risco de acidentes pessoais</p>
 <p>Risco de queimadura</p>	 <p>Mantenha-se afastado das correias e do ventilador quando o motor estiver ligado</p>	 <p>Capacidade máxima da plataforma</p>	 <p>Força manual máxima</p>	 <p>Velocidade máxima do vento</p>

# Segurança geral

## Sinalizações de segurança e localizações



**28161**

**⚠ WARNING**

Crush Hazard  
Contact with moving parts can result in death or serious injury.

Keep away from moving parts.

28161 C

**43595**

**⚠ DANGER**

Tip-over Hazard  
Do not use air-filled tires.

This machine is equipped with foam-filled tires. Wheel weight and proper counterweight configuration are critical to stability.

43595 B

**31060**

**⚠ DANGER**

Tip-over Hazard  
Altering or disabling limit switches can result in machine tip-over. Machine tip-over will result in death or serious injury.

Do not alter or disable limit switch(s).

31060 C

**31787**

**⚠ DANGER**

Tip-over hazard.  
Failure to replace batteries with proper weight batteries will cause death or serious injury.

Batteries are used as counterweight and are critical to machine stability. Each battery must weigh 105 lbs / 47.6 kg. Battery box including batteries must weigh a minimum of 530 lbs / 240.4 kg.

530 lbs / 240.4 kg

31787 E

**28177**

**⚠ WARNING**

Crush Hazard  
Death or serious injury may result from platform crushing personnel against boom.

Keep away from path of moving platform.

28177 C

**114390**

**⚠ DANGER**

Electrocution Hazard  
Death or injury can result from contacting electric power lines.  
Always contact the electric power line owner. The electric power shall be disconnected or the power lines moved or insulated before machine operations begin.

114390 A

Maintain required clearance.		
Line Voltage	Required Clearance	
0 to 50KV	10 ft	3,0 m
50 to 200KV	15 ft	4,6 m
200 to 350KV	20 ft	6,1 m
350 to 500KV	25 ft	7,6 m
500 to 750KV	35 ft	10,6 m
750 to 1000KV	45 ft	13,7 m

**31788**

**⚠ DANGER**

Explosion / Burn Hazard  
Ignition of explosive gases or contact with corrosive acid will cause death, burns or blindness

Keep all open flames and sparks away. Wear personal protective equipment, including face shield, gloves and long sleeve shirt.

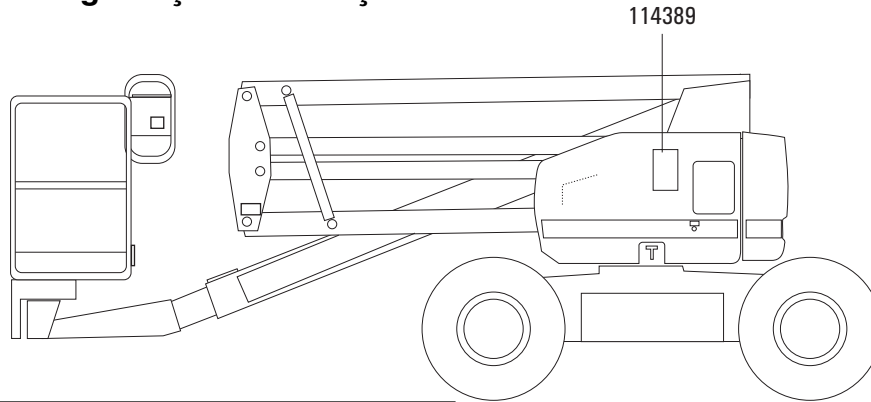
**READ MANUALS**  
Read all manuals prior to operation.

DO NOT OPERATE equipment if you do not understand the information in the manuals.  
Consult your supervisor, the owner or the manufacturer.

31788 C

# Segurança geral

## Sinalizações de segurança e localizações



114389

### ⚠ DANGER

**Failure to read, understand and obey the operator's manual and the following safety rules will result in death or serious injury.**

**Improper Use Hazard**

The operator is responsible for safe machine operation. This includes:

- 1 Avoid hazardous situations.
- 2 Always perform a pre-operation inspection.
- 3 Always perform function tests prior to use.
- 4 Inspect work place.
- 5 Only use the machine as it was intended.

Do not operate unless:

You read, understand and obey:

- manufacturer's instructions and safety rules — safety and operator's manuals and decals
- employer's safety rules
- applicable governmental regulations

You are properly trained to safely operate this machine.

**Electrocution Hazards**

This machine is not electrically insulated and will not provide protection from contact with or proximity to electrical current.

Line Voltage	Required Clearance
0 to 50KV	10 ft. 3.0 m
50 to 200KV	15 ft. 4.6 m
200 to 350KV	20 ft. 6.1 m
350 to 500KV	25 ft. 7.6 m
500 to 750KV	35 ft. 10.6 m
750 to 1000KV	45 ft. 13.7 m

**Tip-over Hazards**

Do not raise or extend boom unless machine is on firm, level ground.

Do not depend on tilt alarm as a level indicator. Tilt alarm sounds in platform only when machine is on a severe slope.

Do not raise boom when wind speeds may exceed 28 mph / 12.5 m/s.

Do not operate machine in strong or gusty winds. Do not increase surface area of platform or load. Increasing area exposed to wind will decrease machine stability.

Do not drive machine on or near uneven terrain, unstable surfaces or other hazardous conditions with boom raised or extended.

Do not drive machine on a slope that exceeds the maximum slope or side slope rating for the machine.

Use extreme care and slow speeds while driving the machine in stowed position across uneven terrain, debris, unstable or slippery surfaces and near holes and drop-offs.

Do not attempt to free a caught or snagged platform using platform controls. All personnel must be removed from platform before attempting to free platform using ground controls.

Do not alter or disable machine components that in any way affect safety and stability.

Do not push off or pull toward any object outside of the platform.

Do not place or attach overhanging loads to any part of this machine.

Do not place ladders or scaffolds in platform or against any part of this machine.

Do not use machine on a moving or mobile surface or vehicle.

Be sure all tires are in good condition, air-filled tires are properly inflated and lug nuts are properly tightened.

**Fall Hazards**

Occupants must wear a safety belt or harness in accordance with governmental regulations. Attach lanyard to anchor provided in platform.

Do not sit, stand or climb on the platform guard rails. Maintain a firm footing on the platform floor at all times. Do not climb down from the platform when raised. Lower the platform entry mid-rail or close the entry gate before operating.

**Collision Hazards**

Be aware of limited sight distance and blind spots when driving or operating.

Check work area for overhead obstructions or other possible hazards.

Be aware of crushing hazard when grasping the platform guard rail.

Observe and use color-coded direction arrows on the platform controls and drive chassis for drive and steer functions.

Do not lower the boom unless the area below is clear of personnel and obstructions.

**Explosion Hazard**

Do not start engine if you smell or detect liquid petroleum gas (LPG), gasoline, diesel fuel or other explosive substances.

Do not refuel the machine with the engine running.

**Damaged Machine Hazards**

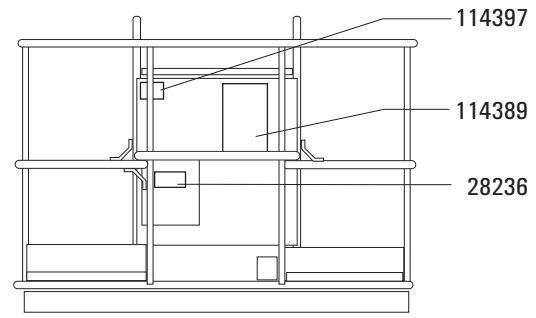
Do not use a damaged or malfunctioning machine.

Be sure all maintenance has been performed as specified in the appropriate operator's and service manuals.

Be sure all decals are in place and legible.

Be sure safety, operator's and responsibilities manuals are complete, legible and in the storage container located on the platform.

114389 A



114397

114389

28236

28236

### ⚠ WARNING

**Improper operation or maintenance can result in serious injury or death.**

Read and understand Operator's Manual, Responsibilities Manual and Safety Manual and all safety signs before using or maintaining machine.

If you do not understand the information in the manuals, consult your supervisor, the owner or the manufacturer.

28236 D

### ⚠ DANGER

114397

**Tip-over Hazard**  
If tilt-alarm sounds, unit is on a severe slope. Death or serious injury will result.

• Stop all movement.

• Read operator's manual before attempting to move machine.

Platform uphill:  
1 Lower primary boom.  
2 Lower secondary boom  
3 Retract primary boom.

Platform downhill:  
1 Retract primary boom.  
2 Lower secondary boom.  
3 Lower primary boom

114397 A







# Segurança geral

## Sinalizações de segurança e localizações

31060

<b>⚠ DANGER</b>	
	<p><b>Tip-over Hazard</b> Altering or disabling limit switches can result in machine tip-over. Machine tip-over will result in death or serious injury.</p>
	<p>Do not alter or disable limit switch(s).</p> <p style="text-align: right; font-size: small;">31060 C</p>



43595

<b>⚠ DANGER</b>	
	<p><b>Tip-over Hazard</b> Do not use air-filled tires.</p>
	<p><b>This machine is equipped with foam-filled tires. Wheel weight and proper counterweight configuration are critical to stability.</b></p> <p style="text-align: right; font-size: small;">43595 B</p>

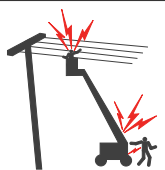
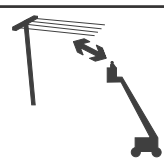
28181

<b>⚠ WARNING</b>	
	<p><b>Fall Hazard</b> Death or serious injury may result from climbing or riding on boom.</p>
	<p>Keep off this surface.</p> <p style="text-align: right; font-size: small;">28181 C</p>



28175

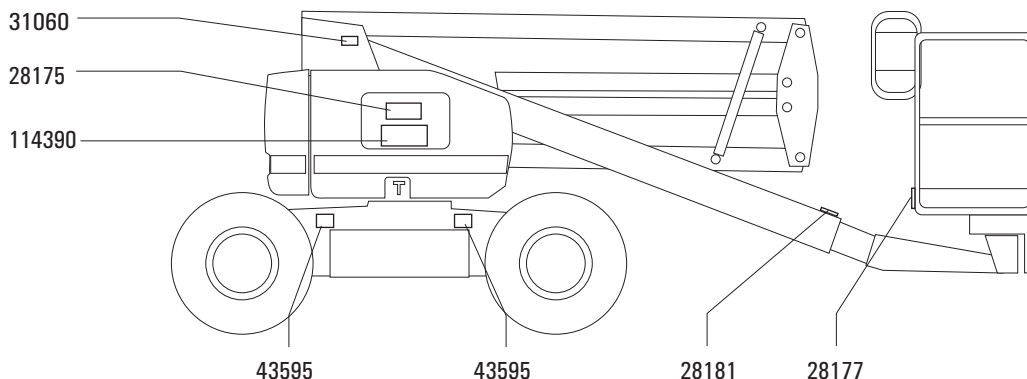
<b>⚠ WARNING</b>	
	
<p><b>Compartment access is restricted. Contact with components under any cover may result in serious injury.</b></p> <p style="text-align: right; font-size: small;">28175 H</p>	<p>Only trained maintenance personnel should access compartments. Access by operator is only advised when performing Pre-operation Inspection. All compartments must remain closed and secured during operation.</p>

114390

<b>⚠ DANGER</b>																							
																							
<p><b>Electrocution Hazard</b> Death or injury can result from contacting electric power lines.</p> <p>Always contact the electric power line owner. The electric power shall be disconnected or the power lines moved or insulated before machine operations begin.</p> <p style="text-align: right; font-size: small;">114390 A</p>	<p>Maintain required clearance.</p> <table border="1" style="width: 100%; border-collapse: collapse;"> <thead> <tr> <th>Line Voltage</th> <th>Required</th> <th>Clearance</th> </tr> </thead> <tbody> <tr> <td>0 to 50KV</td> <td>10 ft</td> <td>3.0 m</td> </tr> <tr> <td>50 to 200KV</td> <td>15 ft</td> <td>4.6 m</td> </tr> <tr> <td>200 to 350KV</td> <td>20 ft</td> <td>6.1 m</td> </tr> <tr> <td>350 to 500KV</td> <td>25 ft</td> <td>7.6 m</td> </tr> <tr> <td>500 to 750KV</td> <td>35 ft</td> <td>10.6 m</td> </tr> <tr> <td>750 to 1000KV</td> <td>45 ft</td> <td>13.7 m</td> </tr> </tbody> </table>		Line Voltage	Required	Clearance	0 to 50KV	10 ft	3.0 m	50 to 200KV	15 ft	4.6 m	200 to 350KV	20 ft	6.1 m	350 to 500KV	25 ft	7.6 m	500 to 750KV	35 ft	10.6 m	750 to 1000KV	45 ft	13.7 m
Line Voltage	Required	Clearance																					
0 to 50KV	10 ft	3.0 m																					
50 to 200KV	15 ft	4.6 m																					
200 to 350KV	20 ft	6.1 m																					
350 to 500KV	25 ft	7.6 m																					
500 to 750KV	35 ft	10.6 m																					
750 to 1000KV	45 ft	13.7 m																					

28177

<b>⚠ WARNING</b>	
	<p><b>Crush Hazard</b> Death or serious injury may result from platform crushing personnel against boom.</p>
	<p>Keep away from path of moving platform.</p> <p style="text-align: right; font-size: small;">28177 C</p>




# Segurança geral

## Sinalizações de segurança e localizações


31788

**⚠ DANGER**




**Explosion / Burn Hazard**  
Ignition of explosive gases or contact with corrosive acid will cause death, burns or blindness


---




Keep all open flames and sparks away. Wear personal protective equipment, including face shield, gloves and long sleeve shirt.



**READ MANUALS**  
Read all manuals prior to operation.



**DO NOT OPERATE** equipment if you do not understand the information in the manuals.




Consult your supervisor, the owner or the manufacturer.

31788 C


31508

**⚠ DANGER**



**Electrocution / Fire Hazard**  
Death or serious injury will result from use of improper or damaged cord and outlet.

---




Connect charger to a grounded AC 3-wire electrical outlet only.

Before each use, inspect for damaged cord, cables and wires. Replace damaged items before operating.

31508 D


114258

**⚠ DANGER**



**Burn Hazard**  
Fuel and fumes can explode and burn.

---




No smoking. No flame. Stop engine.

114258 A


97602

**⚠ WARNING**



**Explosion Hazard**  
Death or serious injury can result from the use of either or other high energy starting aids.

---



Do not use either or other high energy starting aids on machines equipped with glow plugs.

97602 B

28162

**⚠ WARNING**



**Bodily injury hazard.**  
Contact with moving parts may cause serious injury.

---




Stay clear of belts and fan when engine is running.

28162 C


28175

**⚠ WARNING**



**Compartment access is restricted.**  
Contact with components under any cover may result in serious injury.

---




Only trained maintenance personnel should access compartments. Access by operator is only advised when performing Pre-operation Inspection. All compartments must remain closed and secured during operation.

28175 H

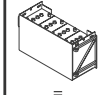
31787

**⚠ DANGER**



**Tip-over hazard.**  
Failure to replace batteries with proper weight batteries will cause death or serious injury.

---

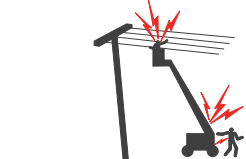


530 lbs / 240.4 kg

Batteries are used as counterweight and are critical to machine stability. Each battery must weigh 105 lbs / 47.6 kg. Battery box including batteries must weigh a minimum of 530 lbs / 240.4 kg.

31787 E

**⚠ DANGER**

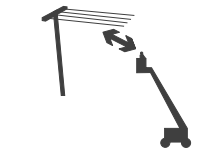


**Electrocution Hazard**  
Death or injury can result from contacting electric power lines.

Always contact the electric power line owner. The electric power shall be disconnected or the power lines moved or insulated before machine operations begin.

114390 A

114390



Maintain required clearance.		
Line Voltage	Required	Clearance
0 to 50KV	10 ft	3.0 m
50 to 200KV	15 ft	4.6 m
200 to 350KV	20 ft	6.1 m
350 to 500KV	25 ft	7.6 m
500 to 750KV	35 ft	10.6 m
750 to 1000KV	45 ft	13.7 m

114390 (Bi-Energy)

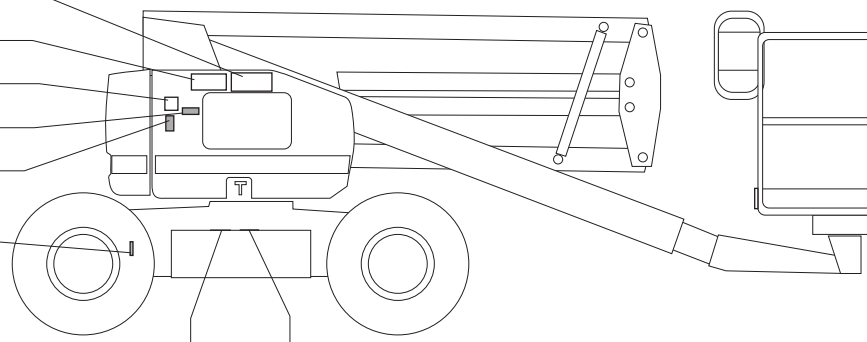
28175 (Bi-Energy)

114258 (Bi-Energy)

97602 (Bi-Energy)

28162 (Bi-Energy)

31508

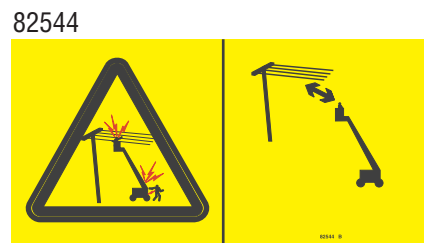
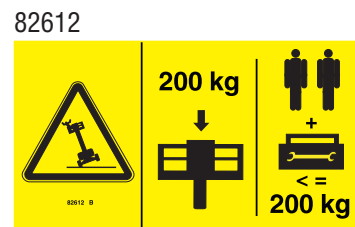
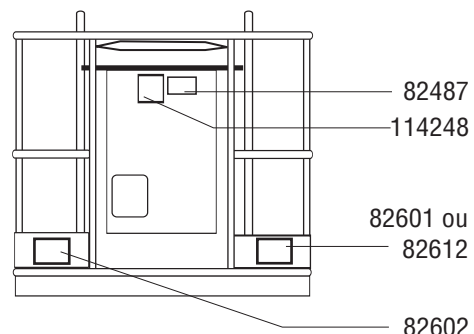
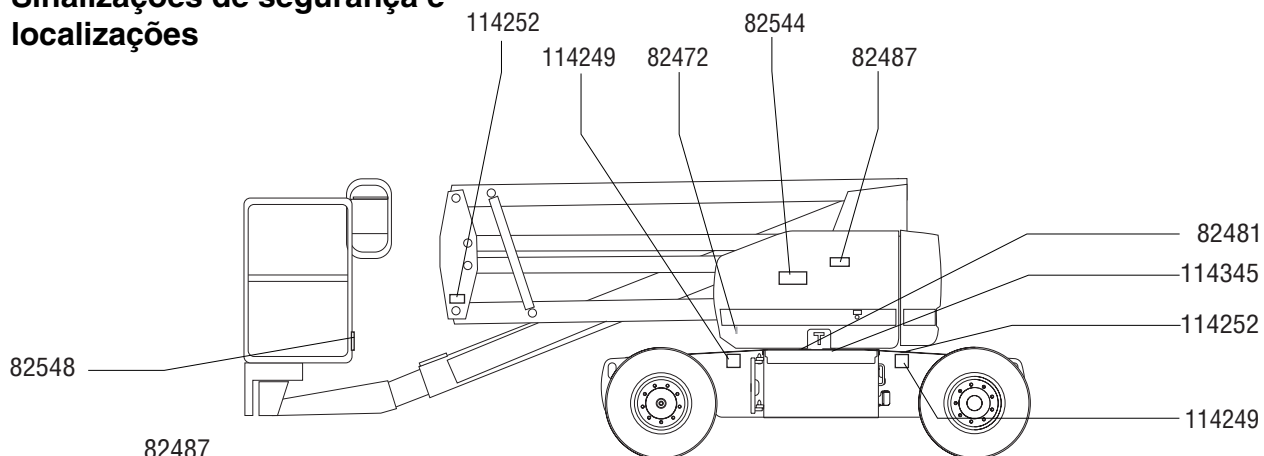


31788 31787



## Segurança geral

### Sinalizações de segurança e localizações



## Segurança geral

### Sinalizações de segurança e localizações

82473



114251



82481



114334



114249



82544



114252



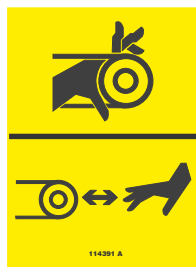
82548



114247



114391



114345



82544 (Bi-Energy)

114252 (Bi-Energy)

82473 (Bi-Energy)

114251 (Bi-Energy)

114391 (Bi-Energy)

82473

82544

114334

114249

114345

114247

82548

## Segurança pessoal

### Proteção contra queda

Equipamento pessoal de proteção contra queda (PFPE) é exigido ao operar a máquina.

Os ocupantes devem usar um cinto de segurança ou outro equipamento adequado de acordo com as normas governamentais. Prenda o cinto no ponto de amarração existente na plataforma.

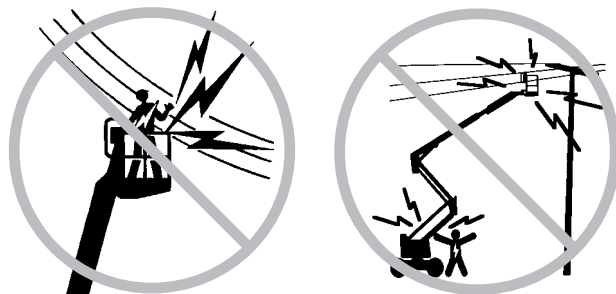
Os operadores devem cumprir as normas do empregador, do local de trabalho e governamentais quanto à utilização de equipamentos de proteção pessoal.

Todo PFPE deve estar de acordo com as normas governamentais aplicáveis e deve ser inspecionado e utilizado de acordo com as instruções de seu fabricante.

## Segurança na área de trabalho

### ⚠ Riscos de choques elétricos

Esta máquina não é eletricamente isolada e não oferece proteção contra contatos ou proximidade com a corrente elétrica.



Mantenha a distância exigida das linhas de alimentação e de dispositivos de energia elétrica, de acordo com as normas governamentais aplicáveis e com a tabela a seguir.

Tensão de linha	Altura mínima exigida
0 a 50 kV	3,0 m
50 a 200 kV	4,6 m
200 a 350 kV	6,1 m
350 a 500 kV	7,6 m
500 a 750 kV	10,6 m
750 a 1.000 kV	13,7 m

Mantenha uma distância que permita o movimento da plataforma, oscilação ou queda da linha de energia elétrica e tenha cuidado com ventos fortes ou rajadas de vento.

Mantenha-se afastado da máquina em caso de contato com linhas de alimentação energizadas. As pessoas que estiverem no solo ou na plataforma não devem tocar nem operar a máquina até que as linhas de alimentação energizadas sejam desligadas.

Não opere a máquina se houver raios ou durante tempestades.

Não utilize a máquina como aterramento para operações de solda.

### ⚠ Riscos de tombamento

Os ocupantes, equipamentos e materiais não devem exceder a capacidade máxima da plataforma.

Capacidade máxima da plataforma	227 kg
Capacidade máxima da plataforma Modelos com Pacote de proteção de aeronave	200 kg
Máximo de ocupantes	2

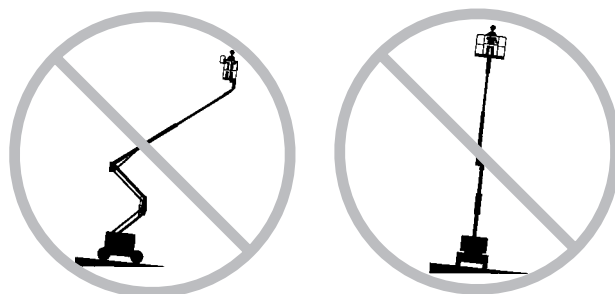
O peso de opcionais e acessórios, como soldadores e acessórios para elevação de tubos e de painéis, reduz a capacidade nominal da plataforma e deve ser considerado na capacidade total de carga da plataforma. Consulte os adesivos nas opções e acessórios.

Se estiver utilizando acessórios, leia, compreenda e siga os adesivos e as instruções fornecidas com o acessório.

Não altere nem desative as chaves limitadoras.

Não utilize pneus com ar. Essas máquinas são equipadas com pneus com espuma. O peso da roda e a distribuição adequada de contrapesos são muito importantes para a estabilidade.

Não eleve ou estenda a lança a menos que a máquina esteja em uma superfície firme e nivelada.



Não dependa do alarme de inclinação como um indicador de nível. O alarme de inclinação soará na plataforma somente quando a máquina estiver em declive acentuado.

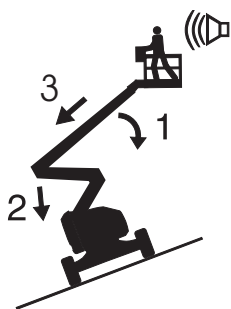
## Segurança na área de trabalho

Se o alarme de inclinação soar quando a plataforma for abaixada: não estenda, gire ou eleve a lança acima da posição horizontal. Mova a máquina para uma superfície firme e nivelada antes de elevar a plataforma.

Se o alarme de inclinação soar quando a plataforma for elevada: tome muito cuidado. Identifique a condição da lança na inclinação, como mostrado a seguir. Siga as etapas para abaixar a lança antes de mover para uma superfície nivelada e firme. Não gire a lança durante o procedimento de descida.

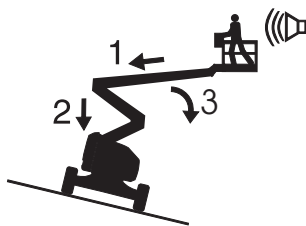
Se o alarme de inclinação soar com a plataforma em aclave:

- 1 Desça a lança primária.
- 2 Abaixee a lança secundária.
- 3 Retraia a lança primária.



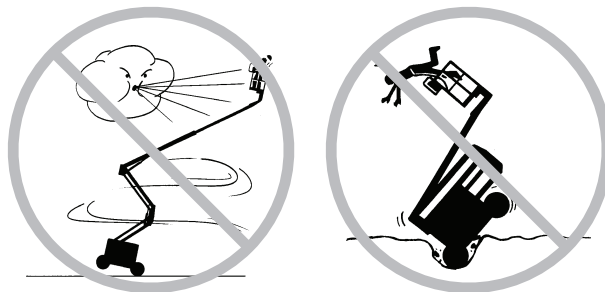
Se o alarme de inclinação soar com a plataforma em declive:

- 1 Retraia a lança primária.
- 2 Abaixee a lança secundária.
- 3 Desça a lança primária.



Não eleve a lança se a velocidade do vento for superior a 12,5 m/s. Se a velocidade do vento exceder 12,5 m/s quando a lança estiver elevada, abaixe a lança e não continue a operar a máquina.

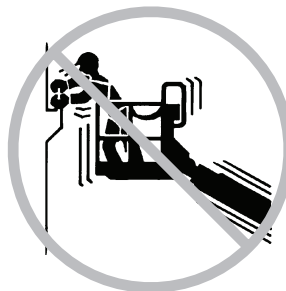
Não opere a máquina se houver ventos fortes ou rajadas de vento. Não aumente a área da superfície da plataforma ou da carga. O aumento da área exposta ao vento reduz a estabilidade da máquina.



Dirija a máquina na posição retraída, com extremo cuidado e em baixa velocidade, ao passar por terrenos irregulares, detritos, superfícies instáveis ou escorregadias e próximo a buracos e declives acentuados.

Não dirija a máquina com a lança elevada ou estendida em terrenos irregulares ou em suas proximidades, em superfícies instáveis ou em outras condições de risco.

Não empurre objetos para dentro ou para fora da plataforma.




---

**Força lateral máxima permitida - ANSI e CSA**  
667 N

---

**Força manual máxima permitida - Austrália**  
400 N

---

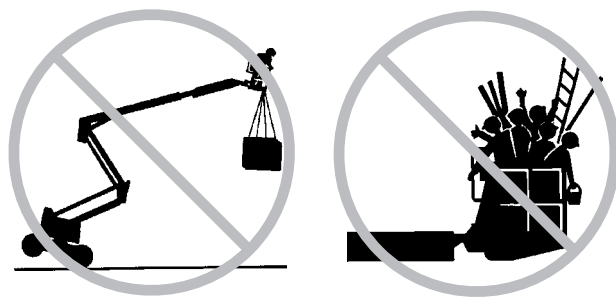
## Segurança na área de trabalho

Não altere nem desative componentes da máquina que possam, de alguma forma, afetar a segurança e a estabilidade.

Não substitua itens essenciais para a estabilidade da máquina por itens com pesos ou especificações diferentes.

Não modifique nem altere uma plataforma para trabalho aéreo sem o consentimento prévio por escrito do fabricante. A montagem de dispositivos para estocar ferramentas ou outros materiais na plataforma, nas placas da base ou no sistema de trilhos de proteção pode aumentar o peso na plataforma e na área da superfície da plataforma ou da carga.

Não coloque ou amarre cargas que se projetem para fora em nenhuma parte da máquina.



Não coloque escadas ou andaimes na plataforma ou apoiados em qualquer parte da máquina.

Não transporte ferramentas e materiais, a não ser que estejam uniformemente distribuídos e possam ser manuseados com segurança pelas pessoas na plataforma.

Não utilize a máquina sobre uma superfície móvel ou em movimento, nem sobre veículos.

Verifique se os pneus estão em boas condições e se as porcas com olhal estão bem apertadas.

Não utilize os controles da plataforma para liberar uma plataforma que tenha ficado presa, tenha esbarrado ou encontrado algum obstáculo ao movimento normal devido a uma estrutura adjacente. Todas as pessoas devem ser removidas da plataforma antes de tentar liberá-la utilizando os controles de solo.

Não use baterias que pesem menos que o equipamento original. As baterias são utilizadas como contrapeso e são essenciais para a estabilidade da máquina. Cada bateria deve pesar 47,6 kg. Cada caixa para baterias, incluindo as baterias, deve pesar no mínimo 240,4 kg.

Não utilize a máquina como um guindaste.

Não empurre a máquina ou outros objetos com a lança.

Evite o contato de estruturas adjacentes com a lança.

Não prenda a lança ou a plataforma a estruturas adjacentes.

Não coloque cargas fora do perímetro da plataforma.

### **⚠ Operação com perigos de declives**

Não movimente a máquina em um declive superior à capacidade máxima de inclinação em aclave, declive e de inclinação lateral da máquina. A capacidade de inclinação aplica-se somente a máquinas na posição retraída.

#### **Capacidade máxima de inclinação, posição retraída**

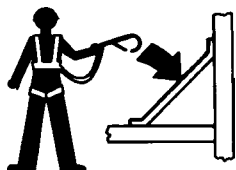
Plataforma em declive	30% (17°)
Plataforma em aclave	20% (11°)
Inclinação lateral	25% (14°)

Observação: a capacidade de inclinação está sujeita às condições do solo e à tração adequada. Consulte o item Operação em declive, na seção Instruções de operação.



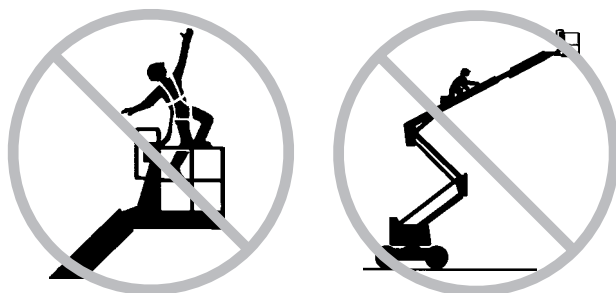
## Segurança na área de trabalho

### ⚠ Riscos de queda



Os ocupantes devem utilizar um cinto de segurança ou outro equipamento adequado, de acordo com as normas governamentais. Prenda o cinto no ponto de amarração existente na plataforma.

Não sente, não fique em pé e nem suba nos trilhos de proteção da plataforma. Mantenha-se sempre firme no piso da plataforma.



Não desça da plataforma quando ela estiver elevada.

Mantenha o piso da plataforma livre de detritos.

Abaixe o trilho central de entrada da plataforma ou feche a porta de entrada antes de iniciar a operação.

Não entre ou saia da plataforma a não ser que a máquina esteja na posição retraída e que a plataforma esteja no nível do solo.

### ⚠ Riscos de colisão



Esteja atento à distância de visibilidade limitada e aos pontos cegos ao dirigir ou operar a máquina.

Esteja atento à posição da lança e à interferência traseira ao girar a base giratória.

Verifique se há obstruções acima da área de trabalho ou outros riscos possíveis.



Esteja atento a riscos de esmagamento ao segurar o trilho de proteção da plataforma.

Os operadores devem cumprir as normas do empregador, do local de trabalho e governamentais quanto à utilização de equipamentos de proteção pessoal.

Observe e utilize as setas de direção com código de cores nos controles da plataforma e no chassi da máquina para as funções de movimento e direção.

## Segurança na área de trabalho

Não abaixe a lança, a menos que a área abaixo dela esteja livre de pessoas e obstruções.



Limite a velocidade de operação de acordo com as condições da superfície, do congestionamento e da inclinação do solo, da localização de pessoas e de quaisquer outros fatores que possam provocar colisão.

Não opere uma lança na rota de um guindaste, a menos que os controles do guindaste tenham sido travados e/ou tenham sido tomadas precauções para evitar uma colisão em potencial.

Não dirija de forma perigosa ou imprudente ao operar a máquina.

## ⚠ Riscos de explosão e incêndio

### Todos os modelos:

Carregue a bateria somente em uma área aberta e bem ventilada, longe de faíscas, chamas e cigarros acesos.

Não opere a máquina em locais perigosos ou onde possam estar presentes gases ou partículas inflamáveis ou explosivas.

### Modelos Bi-Energy:

Não dê partida no motor se detectar ou sentir cheiro de gás liquefeito de petróleo (GLP), gasolina, diesel ou outras substâncias explosivas.

Não reabasteça a máquina com o motor em funcionamento.

Reabasteça a máquina somente em uma área aberta e bem ventilada, longe de faíscas, chamas e cigarros acesos.

Não pulverize éter em motores equipados com velas incandescentes.

## Segurança na área de trabalho

### **⚠ Risco de acidentes pessoais**

#### **Todos os modelos:**

Não opere a máquina com vazamento de óleo hidráulico ou ar. O vazamento de ar ou óleo hidráulico pode penetrar na pele e/ou queimá-la.

O contato indevido com componentes instalados dentro de compartimentos tampados poderá causar acidentes pessoais graves. Somente pessoal de manutenção treinado deve ter acesso aos compartimentos. O operador só deve acessá-los ao realizar uma inspeção pré-operação. Todos os compartimentos devem permanecer fechados e travados durante a operação.

#### **Modelos Bi-Energy:**

Com o motor funcionando, sempre opere a máquina em uma área bem ventilada para evitar intoxicação por monóxido de carbono.

### **⚠ Riscos decorrentes de máquinas danificadas**

Não utilize a máquina se ela estiver danificada ou não estiver funcionando corretamente.

Faça uma inspeção pré-operação completa na máquina e teste todas as funções antes de cada turno de trabalho. Identifique imediatamente e retire a máquina de serviço se estiver danificada ou não estiver funcionando corretamente.

Verifique se toda a manutenção foi executada conforme especificado neste manual e no manual de serviço adequado.

Verifique se todos os adesivos estão em seus devidos lugares e legíveis.

Verifique se os manuais do operador, de segurança e de responsabilidades estão completos, legíveis e guardados no recipiente localizado na plataforma.

### **⚠ Risco de danos aos componentes**

#### **Todos os modelos:**

Não utilize a máquina como aterramento para operações de solda.

#### **Modelos Bi-Energy:**

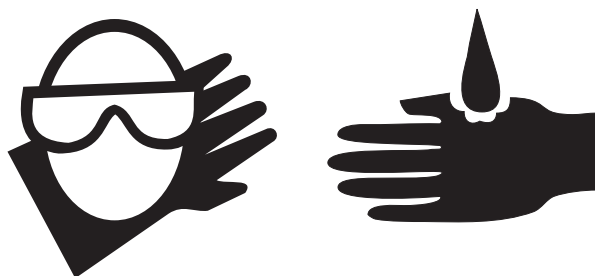
Não utilize baterias ou carregadores com mais de 12 V como auxiliares de partida.

## Segurança na área de trabalho

### ⚠ Segurança da bateria

#### Riscos de queimadura

As baterias contêm ácido. Use sempre roupas de proteção e óculos de segurança ao trabalhar com baterias.



Evite derramamento do ácido das baterias ou contato com ele. Neutralize o ácido de bateria derramado com bicarbonato de sódio e água.

O conjunto de baterias deve permanecer na posição vertical.

Não exponha as baterias ou o carregador à água ou à chuva.

#### Riscos de explosão



Mantenha faíscas, chamas e cigarros acesos afastados das baterias. As baterias emitem um gás explosivo.

O conjunto de baterias deve permanecer destampado durante todo o ciclo de carregamento.

Não toque nos terminais da bateria nem nas braçadeiras dos cabos com ferramentas que possam provocar faíscas.

#### Riscos de danos aos componentes

Não utilize um carregador com mais de 48 V para carregar as baterias.

Os dois conjuntos de baterias devem ser carregados ao mesmo tempo.

Desconecte o plugue do conjunto de baterias antes de removê-lo.

#### Riscos de choques elétricos



Conecte o carregador de bateria somente a uma tomada elétrica CA de três fios aterrada.

Inspeccione diariamente o cabo da bobina, os cabos e a fiação para verificar se estão danificados. Substitua os itens danificados antes de iniciar a operação.

Evite contato com os terminais da bateria para evitar choques elétricos. Retire anéis, relógios e outras jóias.

#### Risco de tombamento

Não use baterias que pesem menos que o equipamento original. As baterias são utilizadas como contrapeso e são essenciais para a estabilidade da máquina. Cada bateria deve pesar 47,6 kg. Cada caixa para baterias, incluindo as baterias, deve pesar no mínimo 240,4 kg.

#### Risco de elevação

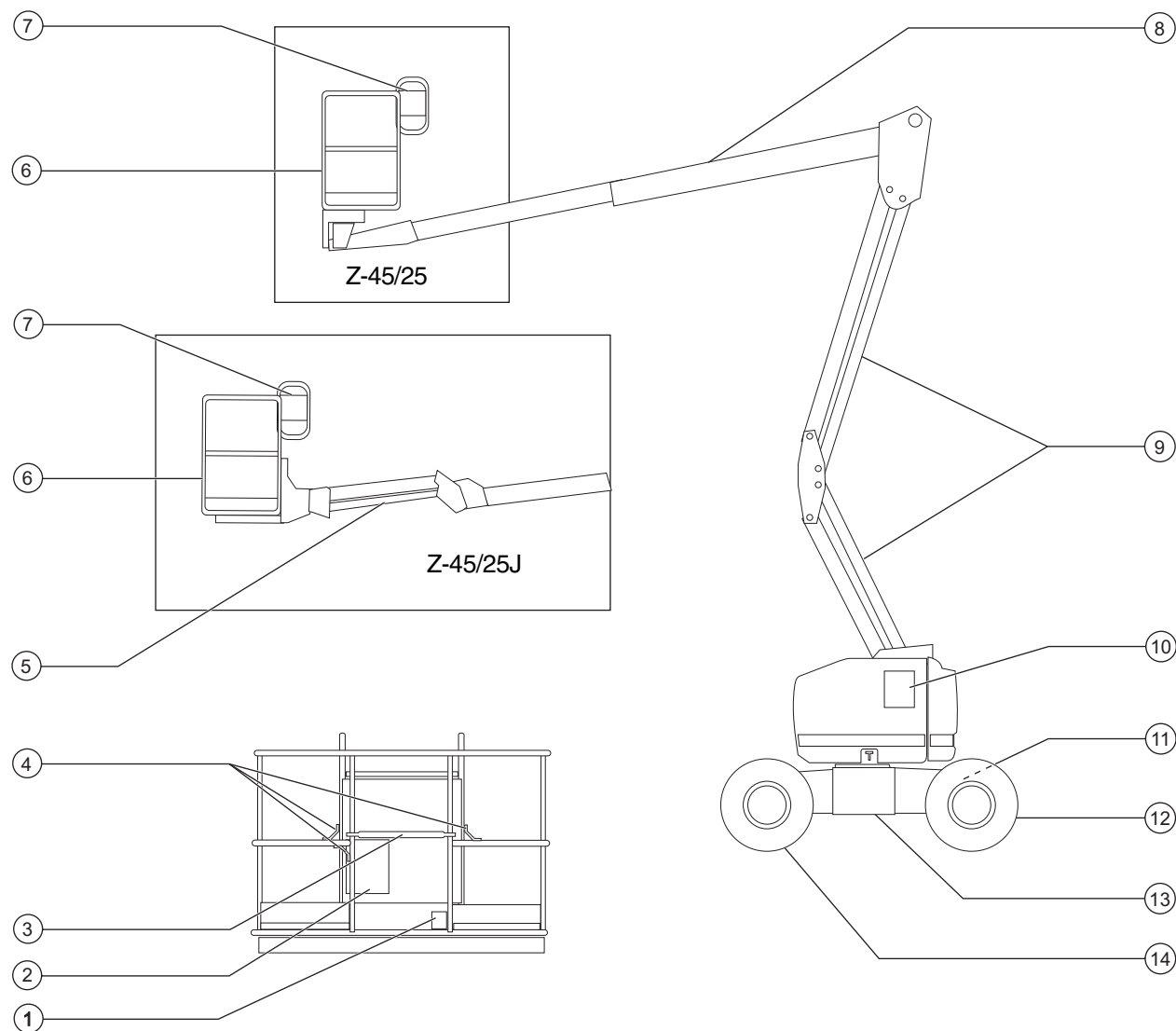
Utilize uma empilhadeira para remover ou instalar os conjuntos de baterias.

## Segurança na área de trabalho

### Trave após cada utilização

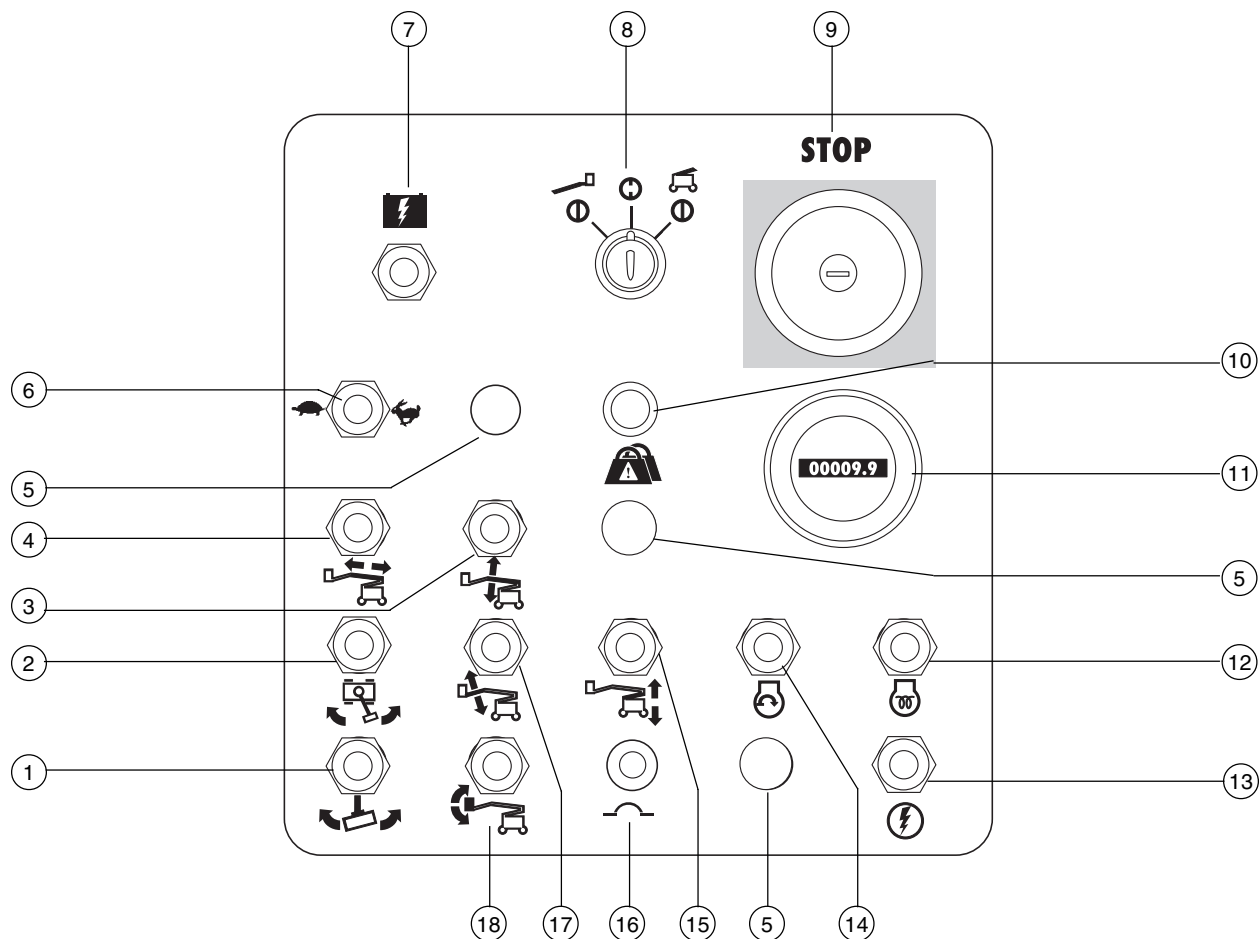
- 1 Selecione um local de estacionamento seguro: uma superfície nivelada e firme, sem obstruções e tráfego.
- 2 Retraia e desça a lança até a posição retraída.
- 3 Gire a base giratória de modo que a lança fique entre as rodas não comandadas pela direção.
- 4 Coloque a chave de comando na posição desligado e remova a chave para evitar o uso não autorizado.
- 5 Calce as rodas.

## Legenda



- |                                      |   |
|--------------------------------------|---|
| 1 Chave de pé                        | 8 Lança primária                                  |
| 2 Recipiente do manual               | 9 Lança secundária                                |
| 3 Trilho central deslizante          | 10 Controles de solo                              |
| 4 Ponto de amarração para transporte | 11 Alimentação para o carregador (entre os pneus) |
| 5 Jib articulado (Z-45/25J)          | 12 Pneu comandado pela direção                    |
| 6 Plataforma                         | 13 Caixa para baterias                            |
| 7 Controles da plataforma            | 14 Pneu não comandado pela direção                |

## Controles



### Painel de controle de solo

- |   |   |
|---|---|
| 1 Chave de rotação da plataforma                                      | 9 Botão vermelho de parada de emergência                  |
| 2 Chave de rotação da base giratória                                  | 10 Não utilizado  |
| 3 Chave de elevação/descida da lança primária                         | 11 Horímetro  |
| 4 Chave de extensão/retração da lança primária                        | 12 Modelos Bi-Energy: chave de vela incandescente         |
| 5 Utilizado para equipamento opcional                                 | 13 Chave de habilitação de função                         |
| 6 Modelos Bi-Energy:<br>Chave de seleção da marcha lenta (rpm)        | 14 Modelos Bi-Energy: chave de partida do motor           |
| • Tartaruga: marcha lenta inferior                                    | 15 Chave de elevação/descida da lança secundária          |
| • Coelho: marcha lenta superior e carregamento mais rápido da bateria | 16 Disjuntor de 10 A para circuitos elétricos de controle |
| 7 Chave de alimentação auxiliar                                       | 17 Z-45/25J: chave de elevação/descida do jib             |
| 8 Chave de comando para seleção de plataforma/desligado/solo          | 18 Chave de nível da plataforma                           |

## Controles

### Painel de controle de solo

#### 1 Chave de rotação da plataforma

Mova a chave de giro da plataforma para a direita a fim de girar a plataforma para a direita. Mova a chave de giro da plataforma para a esquerda a fim de girar a plataforma para a esquerda.



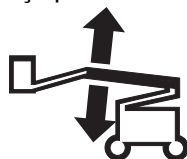
#### 2 Chave de rotação da base giratória

Mova a chave para a direita para girar a base giratória para a direita. Mova a chave para a esquerda para girar a base giratória para a esquerda.



#### 3 Chave de elevação/descida da lança primária

Mova a chave para cima para elevar a lança primária. Mova a chave para baixo para abaixar a lança primária.



#### 4 Chave de extensão/retração da lança primária

Mova a chave para a esquerda para estender a lança. Mova a chave para a direita para retrain a lança.



#### 5 Utilizado para equipamento opcional

#### 6 Modelos Bi-Energy: chave de seleção da marcha lenta (rpm)

Mova a chave para a esquerda (tartaruga) para marcha lenta inferior. Mova a chave para a direita (coelho) para marcha lenta superior e carregamento mais rápido da bateria.

#### 7 Chave de alimentação auxiliar

Use alimentação auxiliar se a fonte de alimentação primária falhar. Simultaneamente, segure a chave de alimentação auxiliar para qualquer lado e ative a função desejada.

#### 8 Chave de comando para seleção de plataforma/desligado/solo

Coloque a chave de comando na posição de controles da plataforma, e os controles da plataforma poderão ser operados. Coloque a chave de comando na posição desligado, e a máquina será desligada. Coloque a chave de comando na posição de solo para operar os controles de solo.

#### 9 Botão vermelho de parada de emergência

Empurre o botão vermelho de parada de emergência para a posição desligado para interromper todas as funções. Puxe o botão vermelho de parada de emergência para a posição ligado para operar a máquina.

#### 10 Não utilizado

#### 11 Horímetro

O horímetro exibe o número de horas que a máquina operou.

#### 12 Modelos Bi-Energy: chave de vela incandescente

Desloque a chave de vela incandescente para um dos lados e segure-a por 3 a 5 segundos antes de ligar o motor.

#### 13 Chave de habilitação de função

Mova a chave de habilitação de função para qualquer um dos lados para habilitar as funções no painel de controle de solo a serem operadas.

#### 14 Modelos Bi-Energy: chave de partida do motor

Mova a chave de partida do motor para qualquer um dos lados para dar partida.

#### 15 Chave de elevação/descida da lança secundária

Mova a chave para cima para elevar a lança secundária. Mova a chave para baixo para abaixar a lança secundária.





## Controles

16 Disjuntor de 10 A para circuitos elétricos de controle

17 Z-45/25J: chave de elevação/descida do jib

Mova a chave para cima para elevar o jib. Mova a chave para baixo para abaixar o jib.

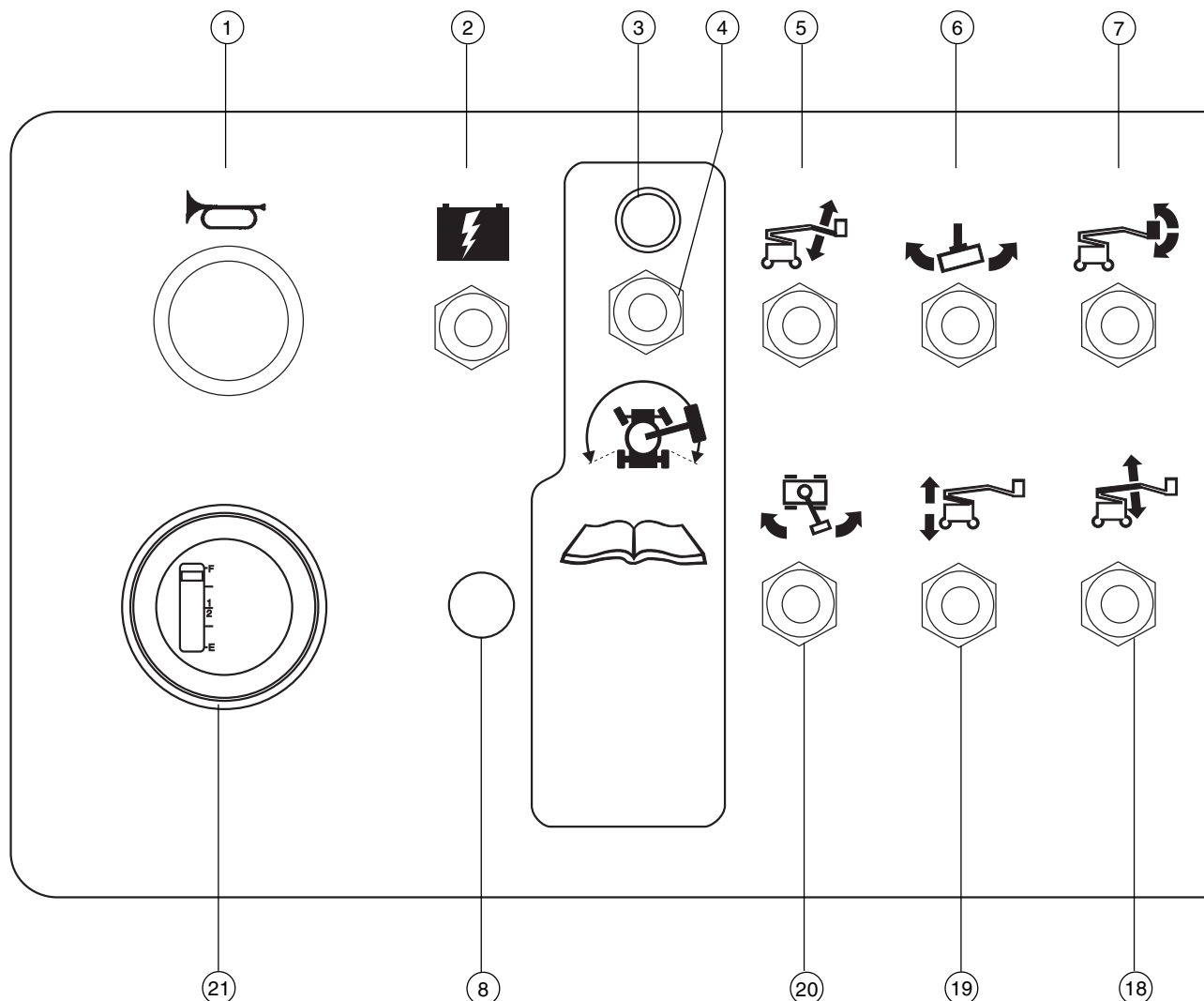


18 Chave de nível da plataforma

Mova a chave de nível da plataforma para cima a fim de elevar o nível da plataforma. Mova a chave de nível da plataforma para baixo a fim de abaixar o nível da plataforma.



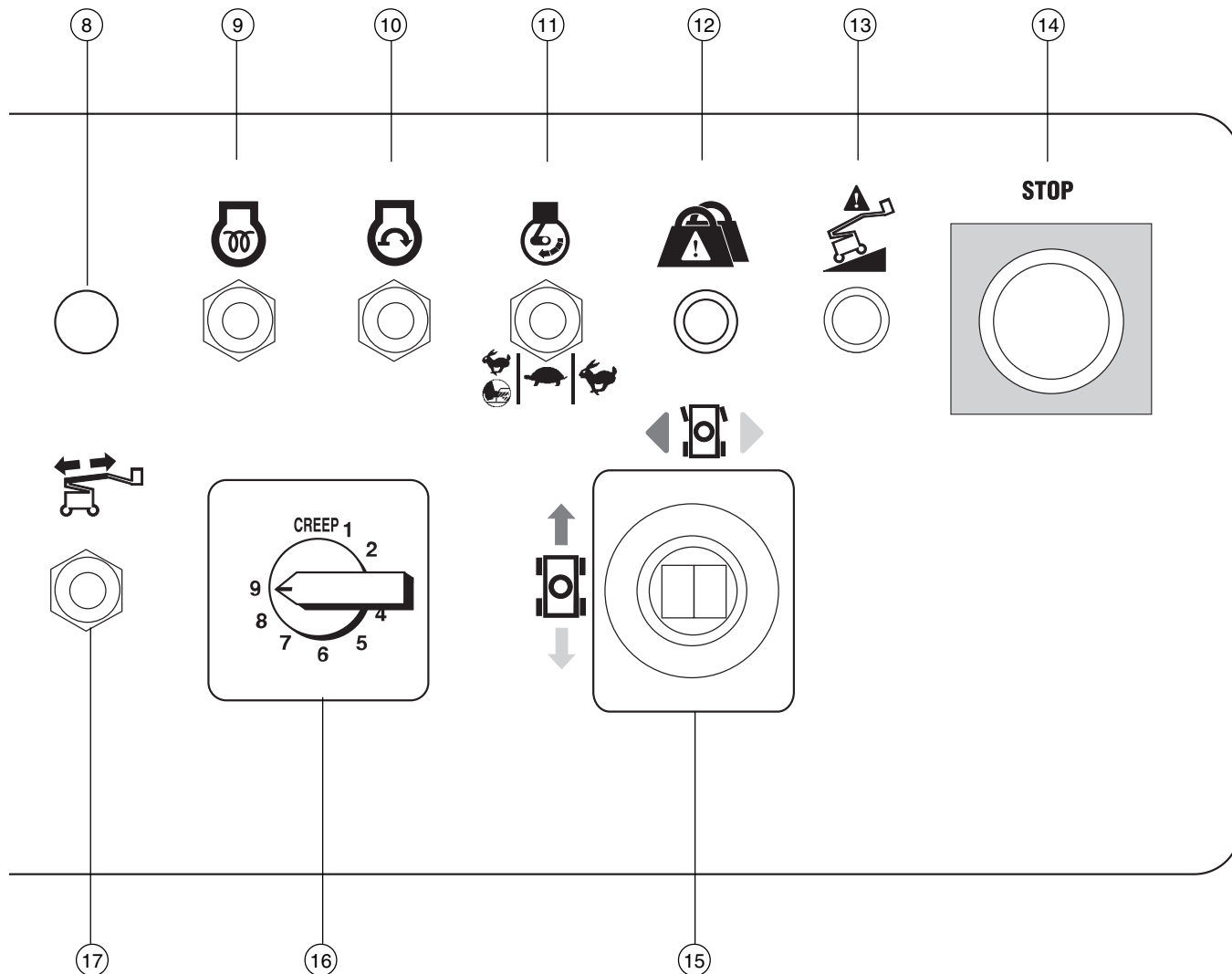
## Controles



### Painel de controle da plataforma

- |  |   |
|--|---|
| 1 Botão da buzina                                | 8 Utilizado para equipamento opcional                                   |
| 2 Chave de alimentação auxiliar                  | 9 Modelos Bi-Energy: chave de vela incandescente                        |
| 3 Lâmpada indicadora de habilitação do movimento | 10 Modelos Bi-Energy: chave de partida do motor                         |
| 4 Chave de habilitação do movimento              | 11 Modelos Bi-Energy:<br>Chave de seleção da marcha lenta (rpm)         |
| 5 Z-45/25J: chave de elevação/descida do jib     | • Coelho e chave de pé: marcha lenta superior acionada pela chave de pé |
| 6 Chave de rotação da plataforma                 | • Tartaruga: marcha lenta inferior                                      |
| 7 Chave de nível da plataforma                   | • Coelho: marcha lenta superior e carregamento mais rápido da bateria   |

## Controles



12 Não utilizado

13 Lâmpada indicadora de máquina desnivelada

14 Botão vermelho de parada de emergência

15 Alavanca de controle proporcional para a função de movimento e chave oscilante para a função de direção

16 Controlador de velocidade de função da lança

17 Chave de extensão/retração da lança primária

18 Chave de elevação/descida da lança primária

19 Chave de elevação/descida da lança secundária

20 Chave de rotação da base giratória

21 Indicador de carga da bateria

## Controles

### Painel de controle da plataforma

#### 1 Botão da buzina

Aperte o botão da buzina para soar a buzina.  
Libere o botão da buzina para parar a buzina.

#### 2 Chave de alimentação auxiliar

Use alimentação auxiliar se a fonte de alimentação primária falhar.  
Simultaneamente, segure a chave de alimentação auxiliar para qualquer lado e ative a função desejada.

#### 3 Lâmpada indicadora de habilitação do movimento

A lâmpada acesa indica que a lança passou de uma das rodas não comandadas pela direção e que a função de movimento foi interrompida.

#### 4 Chave de habilitação do movimento

Para dirigir quando a lâmpada de habilitação de movimento está acesa, segure a chave de habilitação de movimento para qualquer um dos lados e mova lentamente a alavanca de controle de movimento para longe do centro. Fique atento porque a máquina pode mover-se na direção oposta à dos controles de movimento e direção.

#### 5 Z-45/25J: chave de elevação/descida do jib

Mova a chave para cima para elevar o jib. Mova a chave para baixo para abaixar o jib.



#### 6 Chave de rotação da plataforma

Mova a chave de giro da plataforma para a direita a fim de girar a plataforma para a direita. Mova a chave de giro da plataforma para a esquerda a fim de girar a plataforma para a esquerda.



#### 7 Chave de nível da plataforma

Mova a chave de nível da plataforma para cima a fim de elevar o nível da plataforma. Mova a chave de nível da plataforma para baixo a fim de abaixar o nível da plataforma.



#### 8 Utilizado para equipamento opcional

#### 9 Modelos Bi-Energy: chave de vela incandescente

Desloque a chave de vela incandescente para um dos lados e segure-a por 3 a 5 segundos antes de ligar o motor.

#### 10 Modelos Bi-Energy: chave de partida do motor

Mova a chave de partida do motor para qualquer um dos lados para dar partida.

#### 11 Modelos Bi-Energy: chave de seleção da marcha lenta (rpm)

Mova a chave para a esquerda (coelho e chave de pé) para marcha lenta acelerada acionada pela chave de pé.

Mova a chave para a esquerda (tartaruga) para marcha lenta inferior.

Mova a chave para a direita (coelho) para marcha lenta superior e carregamento mais rápido da bateria.

#### 12 Não utilizado

#### 13 Lâmpada indicadora de máquina desnivelada

A lâmpada indicadora de máquina desnivelada acenderá quando o alarme de inclinação soar.

#### 14 Botão vermelho de parada de emergência

Empurre o botão vermelho de parada de emergência para a posição desligado para interromper todas as funções. Puxe o botão vermelho de parada de emergência para a posição ligado para operar a máquina.

## Controles

- 15 Alavanca de controle proporcional para a função de movimento e chave oscilante para a função de direção

Mova a alavanca de controle na direção indicada pela seta azul no painel de controle para mover a máquina para frente. Mova a alavanca de controle na direção indicada pela seta amarela para retroceder a máquina.

Pressione o lado esquerdo da chave oscilante para girar a máquina para a esquerda. Pressione o lado direito da chave oscilante para girar a máquina para a direita.

- 16 Controlador de velocidade de função da lança

Gire o disco para aumentar ou diminuir a velocidade das funções da máquina.

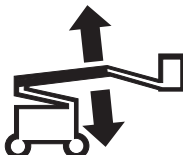
- 17 Chave de extensão/retração da lança primária

Mova a chave para baixo para estender a lança primária. Mova a chave para cima para retrair a lança primária.



- 18 Chave de elevação/descida da lança primária

Mova a chave para cima para elevar a lança primária. Mova a chave para baixo para abaixar a lança primária.



- 19 Chave de elevação/descida da lança secundária

Mova a chave para cima para elevar a lança secundária. Mova a chave para baixo para abaixar a lança secundária.



- 20 Chave de rotação da base giratória

Mova a chave para a direita para girar a base giratória para a direita. Mova a chave para a esquerda para girar a base giratória para a esquerda.



- 21 Indicador de carga da bateria

O indicador de bateria exibe o nível de carga da bateria.

## Inspeções



### Não opere a máquina a não ser que:

- Você aprenda e pratique os princípios de operação segura da máquina contidos neste manual do operador.

1 Evitar situações de risco.

#### **2 Fazer sempre uma inspeção pré-operação.**

**Conheça e compreenda a inspeção pré-operação antes de prosseguir para a próxima seção.**

3 Fazer sempre os testes de funções antes de utilizar a máquina.

4 Inspeccionar o local de trabalho.

5 Utilizar a máquina somente para a finalidade planejada.

### Noções básicas sobre inspeção pré-operação

É responsabilidade do operador realizar a inspeção pré-operação e a manutenção de rotina.

A inspeção pré-operação é uma inspeção visual realizada pelo operador antes de cada turno de trabalho. O objetivo da inspeção é descobrir se há algo aparentemente errado com a máquina, antes que o operador execute os testes de funções.

A inspeção pré-operação também serve para determinar se são necessários procedimentos de manutenção de rotina. Somente os itens de manutenção de rotina especificados neste manual podem ser executados pelo operador.

Consulte a lista na próxima página e verifique cada um dos itens.

Se for detectado algum defeito ou alteração não autorizada nas condições originais de fábrica, a máquina deverá ser identificada e retirada de serviço.

Reparos na máquina só podem ser feitos por um técnico de manutenção qualificado, de acordo com as especificações do fabricante. Após a conclusão dos reparos, o operador deve executar novamente uma inspeção pré-operação antes de prosseguir com os testes de funções.

As inspeções programadas de manutenção devem ser executadas por técnicos de manutenção qualificados, de acordo com as especificações do fabricante e os requisitos relacionados no manual de responsabilidades.

## Inspeções

### Inspeção pré-operação

- Verifique se os manuais do operador, de segurança e de responsabilidades estão completos, legíveis e guardados no recipiente localizado na plataforma.
- Verifique se os adesivos estão nos devidos lugares e legíveis. Consulte a seção Inspeções.
- Verifique se há vazamentos de óleo hidráulico e se o nível está correto. Adicione óleo, se necessário. Consulte a seção Manutenção.
- Verifique se há vazamentos de fluido da bateria e se o nível está correto. Adicione água destilada, se necessário. Consulte a seção Manutenção.
- Modelos Bi-Energy: verifique se há vazamentos de óleo do motor e se o nível está correto. Adicione óleo, se necessário. Consulte a seção Manutenção.
- Modelos Bi-Energy: verifique se há vazamentos do fluido refrigerante do motor e se o nível está correto. Adicione fluido refrigerante, se necessário. Consulte a seção Manutenção.

Verifique se há danos, modificações não autorizadas, peças faltando ou instaladas de forma inadequada nos seguintes componentes ou áreas:

- Componentes elétricos, fiação e cabos
- Mangueiras hidráulicas, conexões, cilindros e distribuidores
- Tanque hidráulico
- Motores de acionamento e da base giratória e cubos de tração
- Coxins da lança
- Pneus e rodas
- Chaves limitadoras e buzina
- Alarmes e sinalizadores (se instalados)
- Motor e componentes relacionados (se instalado)

- Tanque de combustível (se instalado)
- Porcas, parafusos e outros elementos de fixação
- Entrada lateral da plataforma pelo trilho ou porta

Inspeção a máquina por completo e verifique se há:

- Trincas em soldas ou componentes estruturais
- Deformações ou danos na máquina
- Excesso de ferrugem, corrosão ou oxidação
- Verifique se todos os componentes estruturais e outros componentes essenciais estão presentes e se todos os elementos de fixação associados estão nos seus lugares e devidamente apertados.
- Verifique se os dois conjuntos de bateria estão no local correto e conectados corretamente.
- Depois de concluir a inspeção, verifique se todas as tampas dos compartimentos estão nos seus lugares e travadas.

## Inspeções



### Não opere a máquina a não ser que:

- Você aprenda e pratique os princípios de operação segura da máquina contidos neste manual do operador.

- 1 Evitar situações de risco.
- 2 Realizar sempre uma inspeção pré-operação.
- 3 Fazer sempre os testes de funções antes de utilizar a máquina.**

#### Conheça e compreenda os testes de funções antes de prosseguir para a próxima seção.

- 4 Inspeccionar o local de trabalho.
- 5 Utilizar a máquina somente para a finalidade planejada.

### Noções básicas sobre testes de funções

Os testes de funções têm como objetivo descobrir defeitos antes de colocar a máquina em funcionamento. O operador deve seguir as instruções passo a passo para testar todas as funções da máquina.

Nunca utilize uma máquina com defeito. Se forem detectados defeitos, a máquina deverá ser identificada e colocada fora de serviço. Reparos na máquina só podem ser feitos por um técnico de manutenção qualificado, de acordo com as especificações do fabricante.

Após a conclusão dos reparos, o operador deve executar novamente uma inspeção pré-operação e os testes de funções, antes de colocar a máquina em operação.



## Inspeções

- 1 Selecione uma área de teste que seja firme, plana e sem obstáculos.


### Nos controles de solo

- 2 Coloque a chave de comando na posição de controle de solo.
- 3 Puxe o botão vermelho de parada de emergência para a posição ligado.
- ⦿ Resultado: o sinalizador (se instalado) deve piscar.
- 4 Modelos Bi-Energy: dê partida no motor. Consulte a seção Instruções de operação.

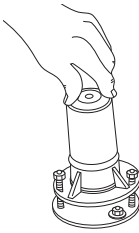
### Teste a parada de emergência

- 5 Empurre o botão vermelho de parada de emergência para a posição desligado.
- ⦿ Resultado: o motor (se instalado) deve desligar.
- 6 Ative cada alavanca de controle de função da máquina ou chave seletora.
- ⦿ Resultado: nenhuma função deve operar.
- 7 Puxe o botão vermelho de parada de emergência para a posição ligado.


### Teste as funções da máquina e o alarme de descida

- 8 Não segure a chave de habilitação de função em nenhuma direção. Tente acionar cada chave seletora de função da lança e da plataforma. 
- ⦿ Resultado: as funções da lança e da plataforma não devem operar.
- 9 Segure a chave de habilitação de função em um dos lados e acione cada chave seletora de função da lança e da plataforma.
- ⦿ Resultado: todas as funções da lança e da plataforma devem funcionar, completando um ciclo de operação. O alarme de descida deve soar enquanto a lança está descendo.

### Teste o sensor de inclinação

- 10 Puxe o botão vermelho de parada de emergência da plataforma para a posição ligado. Coloque a chave de comando na posição de controle da plataforma.
- 11 Abra a tampa da base giratória, no lado oposto aos controles de solo, e localize o sensor de inclinação. 
- 12 Pressione um dos lados do sensor de inclinação.
- ⦿ Resultado: o alarme, localizado na plataforma, deve soar.

### Teste os controles auxiliares

- 13 Coloque a chave de comando na posição de controle de solo.
- 14 Puxe o botão vermelho de parada de emergência para a posição ligado.
- 15 Simultaneamente, mantenha a chave de alimentação auxiliar na posição ligado e ative cada chave seletora de função da lança. 

Observação: para conservar a carga da bateria, teste cada função através de um ciclo parcial de operação.

- ⦿ Resultado: todas as funções da lança devem funcionar.

## Inspeções

### Nos controles da plataforma

- 16 Coloque a chave de comando na posição de controle da plataforma.
- 17 Puxe o botão vermelho de parada de emergência para a posição ligado.
- 18 Modelos Bi-Energy: dê partida no motor. Consulte a seção Instruções de operação.

#### Teste a parada de emergência

- 19 Coloque a chave de comando na posição de controle da plataforma.
- 20 Pressione o botão vermelho de parada de emergência da plataforma para a posição desligado.
  - ⊙ Resultado: o motor (se instalado) deve desligar.
- 21 Ative cada alavanca de controle de função da máquina ou chave seletora.
  - ⊙ Resultado: nenhuma função deve operar.
- 22 Puxe o botão vermelho de parada de emergência.

#### Teste a buzina

- 23 Pressione o botão da buzina.
  - ⊙ Resultado: a buzina deve soar.

#### Teste a chave de pé

- 24 Não pressione a chave de pé. Teste cada função da máquina.
  - ⊙ Resultado: as funções da máquina não devem funcionar.

#### Teste as funções da máquina e o alarme de descida

- 25 Pressione a chave de pé.
- 26 Ative cada alavanca de controle de função da máquina ou chave seletora.
  - ⊙ Resultado: todas as funções da lança e da plataforma devem funcionar, completando um ciclo de operação. O alarme de descida deve soar enquanto a lança está descendo.

### Teste a direção

- 27 Pressione a chave de pé.
- 28 Pressione a chave oscilante na parte superior da alavanca de controle de movimento na direção indicada pelo triângulo azul no painel de controle.
  - ⊙ Resultado: as rodas comandadas pela direção devem virar na direção apontada pelos triângulos azuis do chassi da máquina.
- 29 Pressione a chave oscilante na direção indicada pelo triângulo amarelo no painel de controle.
  - ⊙ Resultado: as rodas comandadas pela direção devem virar na direção apontada pelos triângulos amarelos no chassi da máquina.

### Teste o movimento e o freio

- 30 Pressione a chave de pé.
- 31 Mova lentamente a alavanca de controle de movimento na direção indicada pela seta azul no painel de controle até que a máquina comece a se mover e, em seguida, retorne a alavanca para a posição central.
  - ⊙ Resultado: a máquina deve mover-se na direção indicada pela seta azul no chassi da máquina e, em seguida, parar abruptamente.
- 32 Mova lentamente a alavanca de controle de movimento na direção indicada pela seta amarela no painel de controle até que a máquina comece a se mover e, em seguida, retorne a alavanca para a posição central.
  - ⊙ Resultado: a máquina deve mover-se na direção indicada pela seta amarela no chassi da máquina e, em seguida, parar abruptamente.

Observação: os freios devem ter capacidade de manter a máquina freada quando em terreno inclinado.

## Inspeções

### Teste o sistema de habilitação de movimento

33 Pressione a chave de pé e desça a lança para a posição retraída.

34 Gire a base giratória até que a lança ultrapasse a posição de uma das rodas não comandadas pela direção.



⊙ Resultado: a lâmpada indicadora de habilitação de movimento deverá acender e permanecer acesa enquanto a lança estiver no intervalo mostrado.

35 Mova a alavanca de controle de movimento para fora do centro.

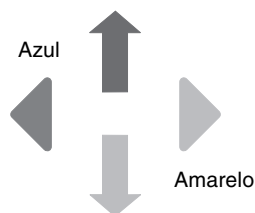
⊙ Resultado: a função de movimento não deve funcionar.

36 Mova e segure a chave seletora de habilitação de movimento para qualquer lado e mova, lentamente, a alavanca de controle de movimento, deslocando-a do centro.

⊙ Resultado: a função de movimento deve funcionar.

Observação: quando o sistema de habilitação de movimento estiver em uso, a máquina poderá movimentar-se no sentido oposto ao do movimento da alavanca de controle de movimento e direção.

Utilize as setas de direção com código de cores nos controles da plataforma e no chassi da máquina para identificar a direção do movimento.



### Teste a velocidade de operação limitada

37 Pressione a chave de pé.

38 Eleve a lança primária aproximadamente 90 cm.

39 Mova lentamente a alavanca de controle de movimento para a posição de movimento máximo.

⊙ Resultado: a velocidade de operação máxima obtida com a lança primária elevada não deve exceder 30 cm por segundo.

40 Desça a lança primária até a posição retraída.

41 Eleve a lança secundária em aproximadamente 90 cm.

42 Mova lentamente a alavanca de controle de movimento para a posição de movimento máximo.

⊙ Resultado: a velocidade de operação máxima obtida com a lança secundária elevada não deve exceder 30 cm por segundo.

43 Desça a lança secundária até a posição retraída.

44 Estenda a lança primária aproximadamente 60 cm.

45 Mova lentamente a alavanca de controle de movimento para a posição de movimento máximo.

⊙ Resultado: a velocidade de operação máxima obtida com a lança primária estendida não deve exceder 30 cm por segundo.

46 Retraia a lança.

Se a velocidade de operação com a lança primária elevada, secundária elevada ou a lança primária estendida exceder 30 cm por segundo, identifique imediatamente a máquina e coloque-a fora de serviço.

## Inspeções

### Teste os controles auxiliares

- 47 Puxe o botão vermelho de parada de emergência para a posição ligado.
- 48 Pressione a chave de pé.
- 49 Simultaneamente, mantenha a chave de alimentação auxiliar na posição ligado e ative cada alavanca de controle de função ou chave seletora.

Observação: para conservar a carga da bateria, teste cada função através de um ciclo parcial de operação.

- ⦿ Resultado: todas as funções da lança e da direção devem funcionar. As funções de movimento não devem operar com alimentação auxiliar.

## Inspeções



### Não opere a máquina a não ser que:

- Você aprenda e pratique os princípios de operação segura da máquina contidos neste manual do operador.
  - 1 Evitar situações de risco.
  - 2 Realizar sempre uma inspeção pré-operação.
  - 3 Realizar sempre os testes de funções antes da utilização.
  - 4 Inspeccionar o local de trabalho.**

**Conheça e compreenda a inspeção do local de trabalho antes de prosseguir para a próxima seção.**
  - 5 Utilizar a máquina somente para a finalidade planejada.

### Noções básicas

A inspeção do local de trabalho ajuda o operador a determinar se o local é adequado para a operação segura da máquina. Ela deve ser realizada pelo operador antes de mover a máquina para o local de trabalho.

É responsabilidade do operador ler e lembrar-se dos riscos no local de trabalho, prestar atenção e evitá-los durante a movimentação, o ajuste e a operação da máquina.

### Inspeção do local de trabalho

Fique atento e evite as seguintes situações de risco:

- declives acentuados ou buracos;
- lombadas, obstruções ou detritos;
- superfícies inclinadas;
- superfícies instáveis ou escorregadias;
- obstruções elevadas e condutores de alta tensão;
- locais perigosos;
- superfície com pouca resistência para suportar todas as forças de carga impostas pela máquina;
- condições de clima e vento;
- presença de pessoal não autorizado;
- outras possíveis condições inseguras.

## Inspeções

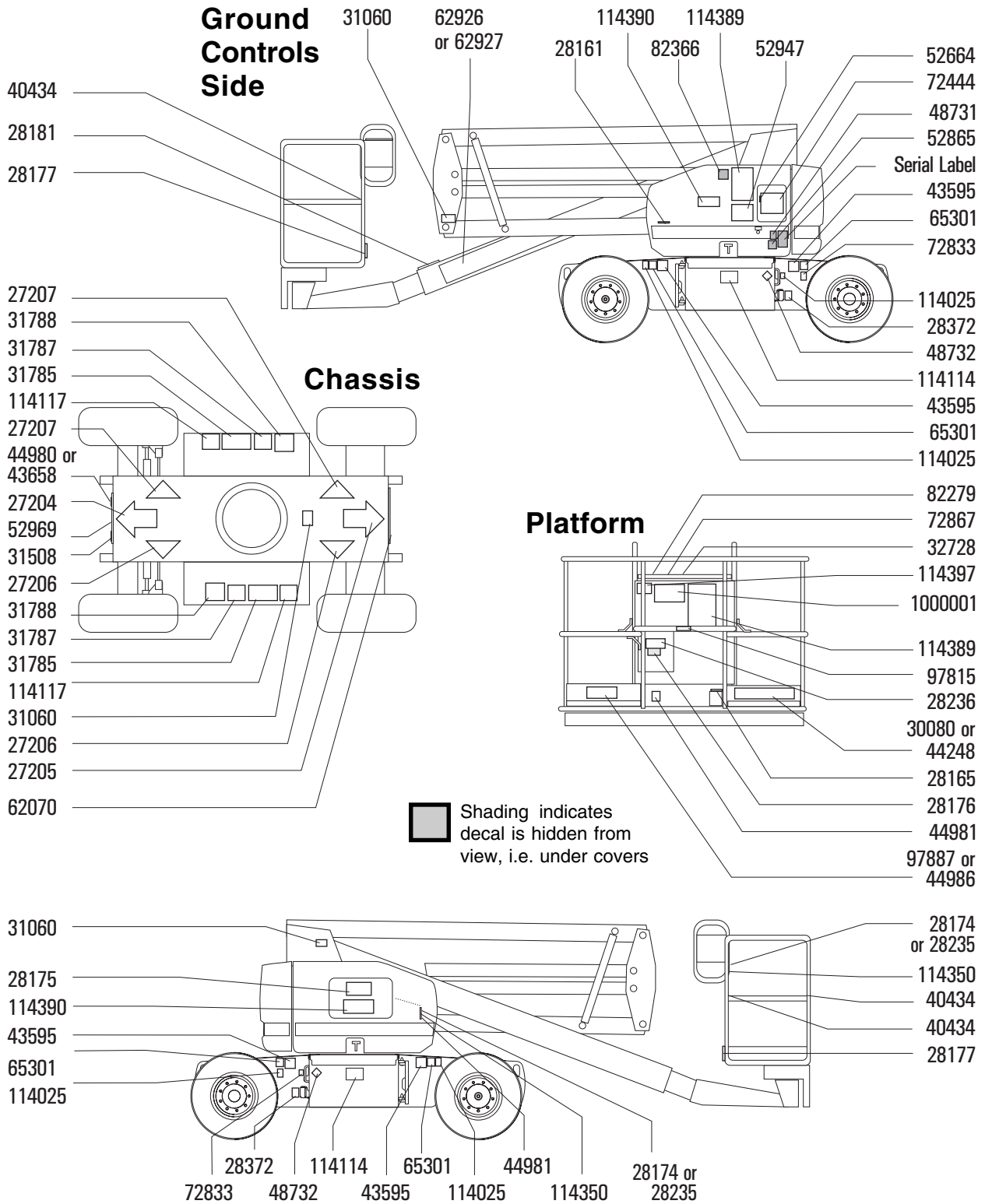
### Modelos DC - Inspeção dos adesivos com palavras

Determine se os adesivos na máquina contêm palavras ou símbolos. Utilize a inspeção apropriada para verificar se todos os adesivos estão legíveis e nos devidos lugares.

Part No.	Decal Description	Quantity
27204	Arrow - Blue	1
27205	Arrow - Yellow	1
27206	Triangle - Blue	2
27207	Triangle - Yellow	2
28161	Warning - Crushing Hazard	1
28165	Instructions - Foot Switch	1
28174	Label - Power to Platform, 230V	2
28175	Warning - Compartment Access	1
28176	Label - Missing Manuals	1
28177	Warning - Platform Rotate	2
28181	Warning - Fall Hazard	1
28235	Label - Power to Platform, 115V	2
28236	Warning - Improper Operation	1
28372	Notice - Battery Cables	2
30080	Instructions - Maximum Capacity, 500 lbs / 227 kg	1
31060	Danger - Tip-over Hazard, Interlock	3
31508	Danger - Electrocuting Hazard, AC Power Supply	1
31785	Instructions - Battery Charger	2
31787	Danger - Tip-over Hazard, Batteries	2
31788	Danger - Battery Safety	2
32728	Label - AC Inverter (option)	1
40434	Label - Lanyard Anchorage	3
43595	Danger - Tip-over Hazard, Tires	4
43658	Label - Power to Charger, 230V	1
44248	Instructions - Maximum Capacity, 440 lbs / 200 kg (Aircraft Protection option)	1
44980	Label - Power to Charger, 115V	1
44981	Label - Air Line to Platform (option)	2

Part No.	Decal Description	Quantity
44986	Instructions - Maximum Manual Force, AUS, 90 lbs / 400 N	1
48731	Label - FM Approval (option)	1
48732	Label - EE Rating (option)	2
52664	Label - Controller Status Indicator Light	1
52865	Warning - Annual Service Inspection	1
52947	Instructions - Operating Instructions, Ground Controls	1
52969	Cosmetic - Genie Boom	1
62070	Cosmetic - DC Power	1
62926	Cosmetic - Genie Z-45/25J	1
62927	Cosmetic - Genie Z-45/25	1
65301	Label - Tire Specifications	4
72444	Ground Control Panel	1
72833	Label - Open	2
72867	Label - Lights (option)	1
82279	Platform Control Panel	1
82366	Label - Chevron Rykon	1
97815	Label - Lower Mid-rail	1
97887	Instructions - Maximum Side Force, ANSI & CSA, 150 lbs / 667 N	1
114025	Label - Wheel Load	4
114114	Label - Transport Diagram	2
114117	Instructions - Battery Connection	2
114350	Label - AC Inverter Power (option)	2
114389	Danger - Safety Rules	2
114390	Danger - Electrocuting Hazard	2
114397	Danger - Tilt Alarm	1
1000001	Instructions - Operating Instructions, Platform Controls	1

# Inspeções



## Inspeções

### Modelos Bi-Energy - Inspeção dos adesivos com palavras

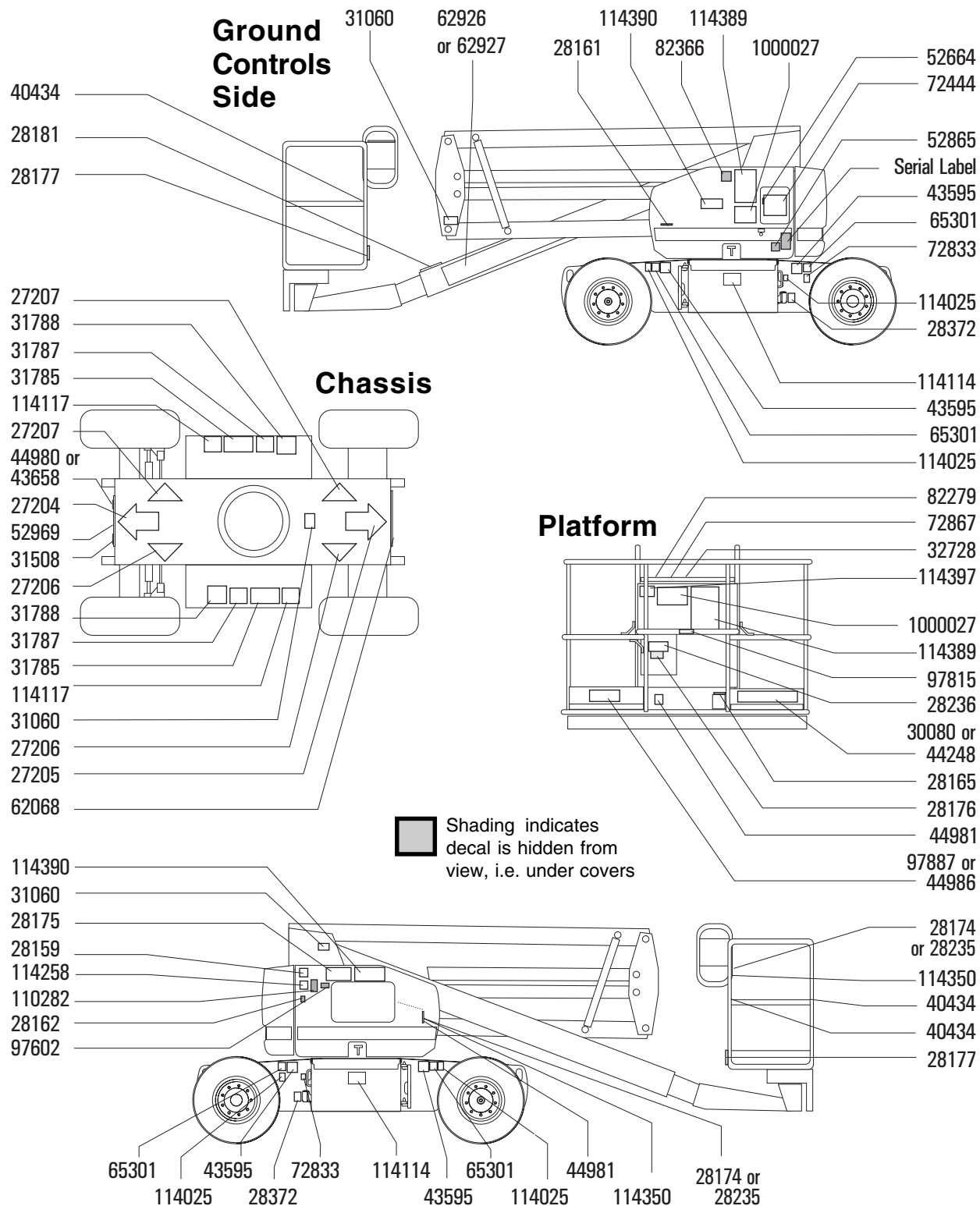
Determine se os adesivos na máquina contêm palavras ou símbolos. Utilize a inspeção apropriada para verificar se todos os adesivos estão legíveis e nos devidos lugares.

Part No.	Decal Description	Quantity
27204	Arrow - Blue	1
27205	Arrow - Yellow	1
27206	Triangle - Blue	2
27207	Triangle - Yellow	2
28159	Label - Diesel	1
28161	Warning - Crushing Hazard	1
28162	Warning - Cushing Hazard	1
28165	Instructions - Foot Switch	1
28174	Label - Power to Platform, 230V	2
28175	Warning - Compartment Access	1
28176	Label - Missing Manuals	1
28177	Warning - Platform Rotate	2
28181	Warning - Fall Hazard	1
28235	Label - Power to Platform, 115V	2
28236	Warning - Improper Operation	1
28372	Notice - Battery Cables	2
30080	Instructions - Maximum Capacity, 500 lbs / 227 kg	1
31060	Danger - Tip-over Hazard, Interlock	3
31508	Danger - Electrocution Hazard, AC Power Supply	1
31785	Instructions - Battery Charger	2
31787	Danger - Tip-over Hazard, Batteries	2
31788	Danger - Battery Safety	2
32728	Label - AC Inverter (option)	1
40434	Label - Lanyard Anchorage	3
43595	Danger - Tip-over Hazard, Tires	4
43658	Label - Power to Charger, 230V	1
44248	Instructions - Maximum Capacity, 440 lbs / 200 kg (Aircraft Protection option)	1
44980	Label - Power to Charger, 115V	1

Part No.	Decal Description	Quantity
44981	Label - Air Line to Platform (option)	2
44986	Instructions - Maximum Manual Force, AUS, 90 lbs / 400 N	1
52664	Label - Controller Status Indicator Light	1
52865	Warning - Annual Service Inspection	1
52969	Cosmetic - Genie Boom	1
62068	Cosmetic - Bi-Energy	1
62926	Cosmetic - Genie Z-45/25J	1
62927	Cosmetic - Genie Z-45/25	1
65301	Label - Tire Specifications	4
72444	Ground Control Panel	1
72833	Label - Open	2
72867	Label - Lights (option)	1
82279	Platform Control Panel	1
82366	Label - Chevron Rykon	1
97602	Warning - Explosion Hazard	1
97815	Label - Lower Mid-rail	1
97887	Instructions - Maximum Side Force, 150 lbs / 667 N	1
110282	Instructions - Kubota Engine Specs	1
114025	Label - Wheel Load	4
114114	Label - Transport Diagram	2
114117	Instructions - Battery Connection	2
114258	Danger - No Smoking	1
114350	Label - AC Inverter Power (option)	2
114389	Danger - Safety Rules	2
114390	Danger - Electrocution Hazard	2
114397	Danger - Tilt Alarm	1
1000027	Instructions - Operating Instructions	2



# Inspeções



## Inspeções

### Modelos CC - Inspeção dos adesivos com símbolos

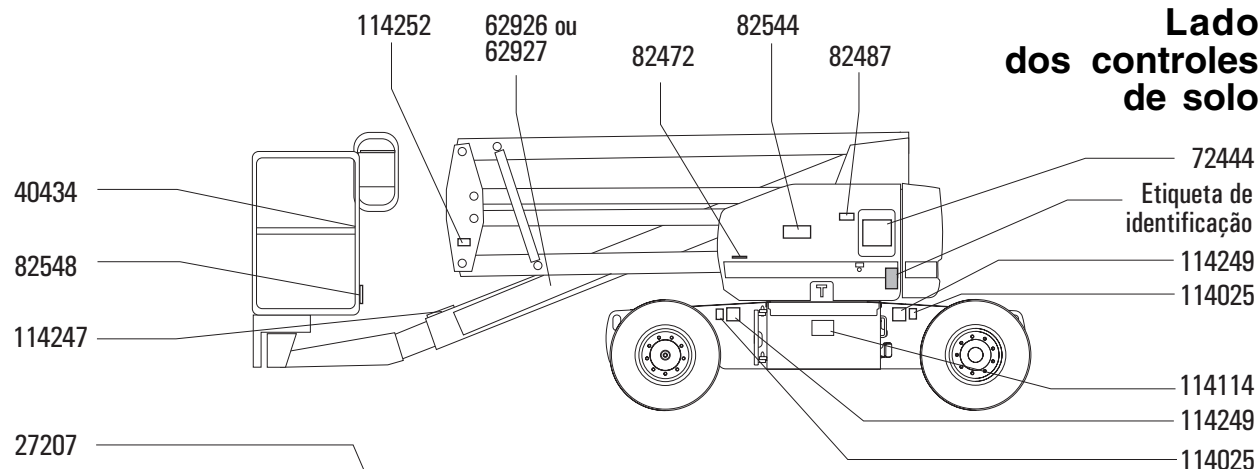
Determine se os adesivos na máquina contêm palavras ou símbolos. Utilize a inspeção apropriada para verificar se todos os adesivos estão legíveis e nos devidos lugares.

Núm. de peça	Descrição do adesivo	Quantidade
27204	Seta - Azul	1
27205	Seta - Amarela	1
27206	Triângulo - Azul	2
27207	Triângulo - Amarelo	2
28174	Etiqueta - Alimentação para a plataforma, 230 V	2
28235	Etiqueta - Alimentação para a plataforma, 115 V	2
40434	Etiqueta - Ponto de amarração para transporte	3
44981	Etiqueta - Linha de ar comprimido para a plataforma	2
52969	Decorativa - Genie Boom	1
62070	Decorativa - DC Power	1
62926	Decorativa - Genie Z-45/25J	1
62927	Decorativa - Genie Z-45/25	1
72444	Painel de controle de solo	1
72867	Etiqueta - Lâmpadas (opcional)	1
82279	Painel de controle da plataforma	1
82472	Etiqueta - Risco de esmagamento	1
82473	Advertência - Acesso ao compartimento	1
82481	Etiqueta - Segurança da bateria	2

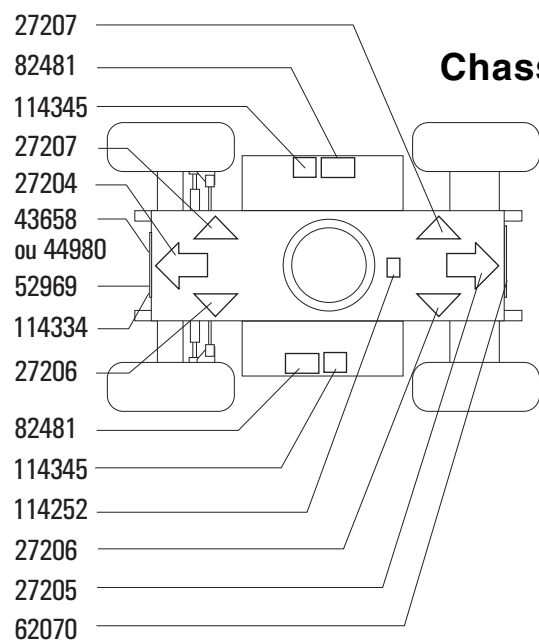
Núm. de peça	Descrição do adesivo	Quantidade
82487	Etiqueta - Leia o manual	2
82544	Etiqueta - Risco de choques elétricos	2
82548	Etiqueta - Giro da plataforma	2
82601	Etiqueta - Capacidade máxima, 227 kg	1
82602	Etiqueta - Força lateral máxima, 667 N	1
82612	Etiqueta - Capacidade máxima, 200 kg (Pacote de proteção de aeronave)	1
82647	Etiqueta - Habilitação de movimento	1
97815	Etiqueta - Trilho central inferior	1
114025	Etiqueta - Carga na roda	4
114114	Etiqueta - Diagrama de transporte	2
114247	Etiqueta - Risco de queda	1
114248	Etiqueta - Alarme de inclinação	1
114249	Etiqueta - Risco de tombamento, Pneus	4
114252	Etiqueta - Risco de tombamento	3
114334	Etiqueta - Risco de choques elétricos, Fonte de alimentação CA	1
114345	Etiqueta - Risco de tombamento, Baterias	2

## Inspeções

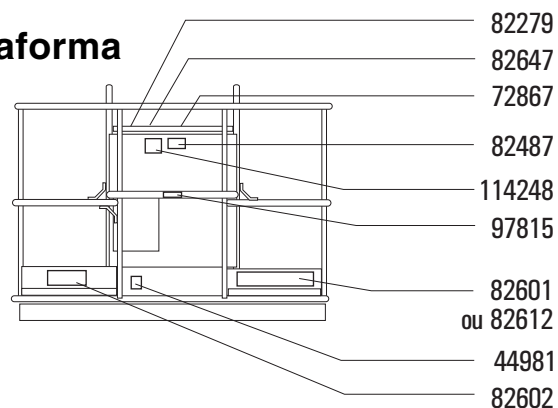
### Lado dos controles de solo




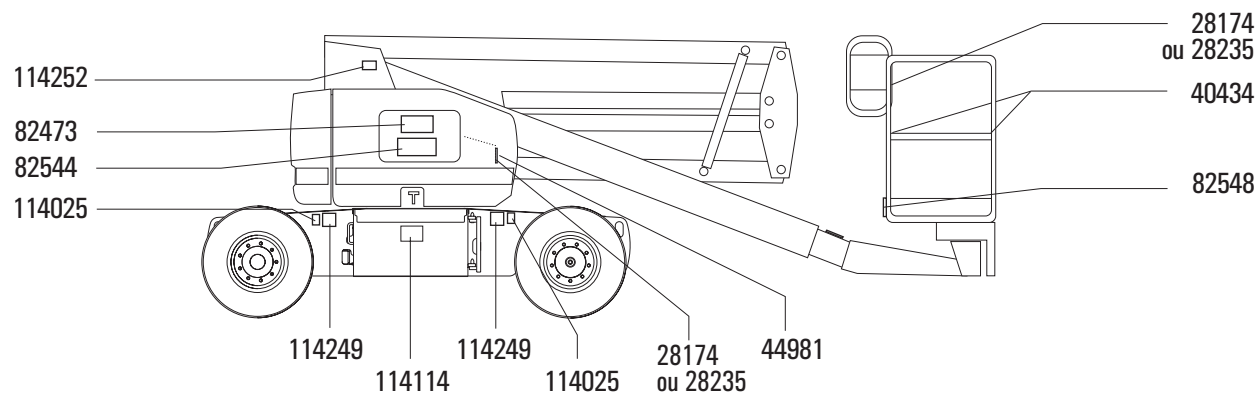
### Chassi



### Plataforma



 Sombreamento indica que o adesivo fica oculto, ou seja, sob as tampas.



**Genie**  
A TEREX COMPANY

## Inspeções

### Modelos Bi-Energy - Inspeção dos adesivos com símbolos

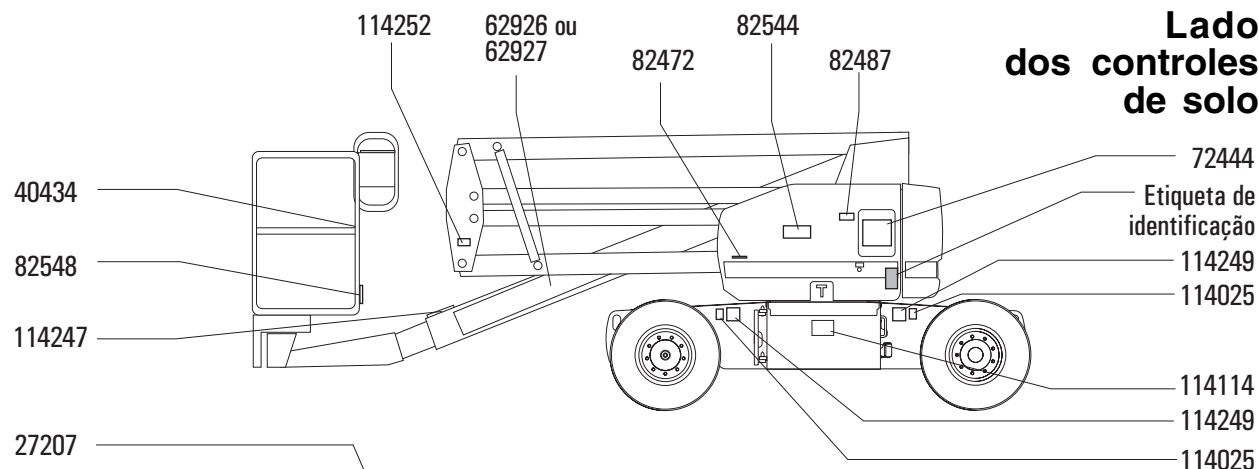
Determine se os adesivos na máquina contêm palavras ou símbolos. Utilize a inspeção apropriada para verificar se todos os adesivos estão legíveis e nos devidos lugares.

Núm. de peça	Descrição do adesivo	Quantidade
27204	Seta - Azul	1
27205	Seta - Amarela	1
27206	Triângulo - Azul	2
27207	Triângulo - Amarelo	2
28159	Etiqueta - Diesel	1
28174	Etiqueta - Alimentação para a plataforma, 230 V	2
28235	Etiqueta - Alimentação para a plataforma, 115 V	2
40434	Etiqueta - Ponto de amarração para transporte	3
44981	Etiqueta - Linha de ar comprimido para a plataforma	2
52969	Decorativa - Genie Boom	1
62068	Decorativa - Bi-Energy	1
62926	Decorativa - Genie Z-45/25J	1
62927	Decorativa - Genie Z-45/25	1
72444	Painel de controle de solo	1
72867	Etiqueta - Lâmpadas (opcional)	1
82279	Painel de controle da plataforma	1
82472	Etiqueta - Risco de esmagamento	1
82473	Advertência - Acesso ao compartimento	1
82481	Etiqueta - Segurança da bateria	2
82487	Etiqueta - Leia o manual	2

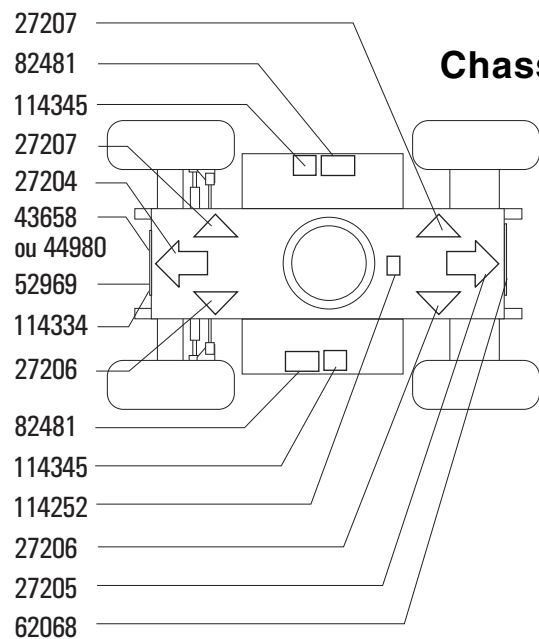
Núm. de peça	Descrição do adesivo	Quantidade
82544	Etiqueta - Risco de choques elétricos	2
82548	Etiqueta - Giro da plataforma	2
82601	Etiqueta - Capacidade máxima, 227 kg	1
82602	Etiqueta - Força lateral máxima, 667 N	1
82612	Etiqueta - Capacidade máxima, 200 kg (Pacote de proteção de aeronave)	1
82647	Etiqueta - Habilitação de movimento	1
97815	Etiqueta - Trilho central inferior	1
114025	Etiqueta - Carga na roda	4
114114	Etiqueta - Diagrama de transporte	2
114247	Etiqueta - Risco de queda	1
114248	Etiqueta - Alarme de inclinação	1
114249	Etiqueta - Risco de tombamento, Pneus	4
114251	Etiqueta - Proibido fumar	1
114252	Etiqueta - Risco de tombamento	3
114334	Etiqueta - Risco de choques elétricos, Fonte de alimentação CA	1
114345	Etiqueta - Risco de tombamento, Baterias	2
114391	Etiqueta - Risco de esmagamento	1

## Inspeções

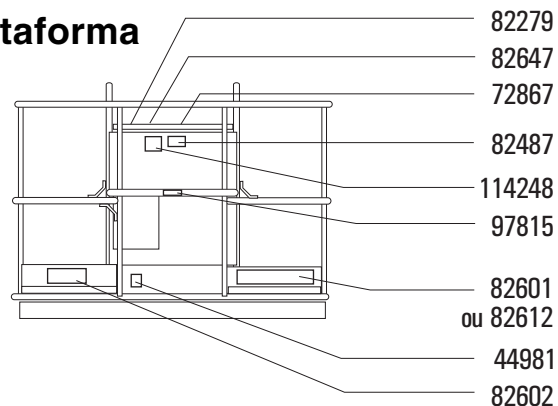
### Lado dos controles de solo




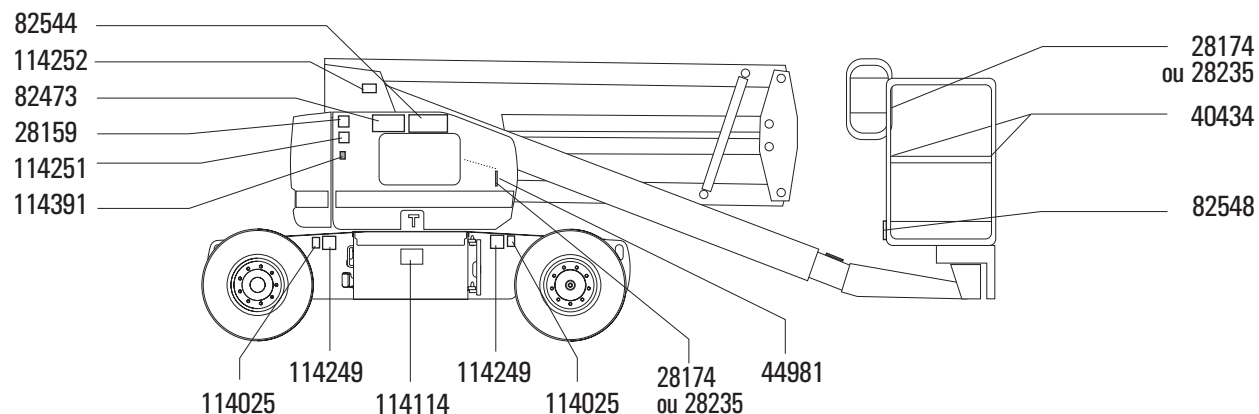
### Chassi



### Plataforma



 Sombreamento indica que o adesivo fica oculto, ou seja, sob as tampas.



## Instruções de operação



### Não opere a máquina a não ser que:

- Você aprenda e pratique os princípios de operação segura da máquina contidos neste manual do operador.
  - 1 Evitar situações de risco.
  - 2 Realizar sempre uma inspeção pré-operação.
  - 3 Realizar sempre os testes de funções antes da utilização.
  - 4 Inspeccionar o local de trabalho.
- 5 Utilizar a máquina somente para a finalidade planejada.**

### Noções básicas

A seção Instruções de operação fornece instruções para cada aspecto da operação da máquina. É responsabilidade do operador cumprir todas as normas e instruções de segurança constantes nos manuais do operador, de segurança e de responsabilidades.

A utilização da máquina com outro objetivo que não seja elevar pessoal, suas ferramentas e materiais a um local aéreo de trabalho é insegura e perigosa.

Somente pessoas treinadas e autorizadas devem ter permissão para operar a máquina. Se mais de um operador for utilizar a máquina em horários diferentes no mesmo turno de trabalho, eles deverão ser qualificados e todos deverão cumprir as normas e instruções de segurança constantes nos manuais do operador, de segurança e de responsabilidades. Isso significa que cada novo operador deve executar uma inspeção pré-operação, testes de funções e uma inspeção do local de trabalho antes de utilizar a máquina.

## Instruções de operação

### Introdução

Os modelos Bi-Energy podem ser operados com o motor em funcionamento ou não.

### Partida do motor

- 1 Nos controles de solo, coloque a chave de comando na posição desejada.
- 2 Verifique se os botões vermelhos de parada de emergência de solo e da plataforma estão puxados para fora, na posição ligado.
- 3 Mova a chave seletora de partida do motor para um dos lados. Se o motor não funcionar ou morrer, o atraso de reinício desativará a chave de partida por 3 segundos.



Se o motor não der partida após 15 segundos de acionamento, determine o motivo e conserte o defeito. Aguarde 60 segundos antes de tentar dar a partida novamente.

Em tempo frio, segure a chave de vela incandescente para qualquer lado por 3 a 5 segundos e dê partida no motor.

Em tempo muito frio, abaixo de -6 °C, segure a chave de vela incandescente para qualquer lado por 10 segundos e, em seguida, dê partida no motor. Aqueça o motor (utilize marcha lenta inferior) por 5 minutos, para evitar danos no sistema hidráulico.

### Parada de emergência

Pressione o botão vermelho de parada de emergência de solo ou da plataforma para a posição desligada a fim de parar todas as funções da máquina.

Conserte qualquer função que opere quando o botão vermelho de parada de emergência estiver pressionado.

A seleção e o acionamento dos controles de solo cancelam a ação do botão vermelho de parada de emergência da plataforma.

### Controles auxiliares

Utilize alimentação auxiliar se a fonte de alimentação primária falhar.

- 1 Coloque a chave de comando na posição de controle de solo ou da plataforma.
- 2 Puxe o botão vermelho de parada de emergência para a posição ligado.
- 3 Pressione a chave de pé ao acionar os controles auxiliares da plataforma.
- 4 Simultaneamente, mantenha pressionada a chave de alimentação auxiliar e ative a função desejada.



A função de movimento não funcionará com a alimentação auxiliar.

### Operação do solo

- 1 Coloque a chave de comando na posição de controle de solo.
- 2 Puxe o botão vermelho de parada de emergência para a posição ligado.

### Para posicionar a plataforma

- 1 Segure a chave de habilitação da função em qualquer um dos lados.
- 2 Mova a chave seletora apropriada, de acordo com as marcas no painel de controle.



As funções de movimento e direção não estão disponíveis nos controles de solo.

## Instruções de operação

### Operação a partir da plataforma

- 1 Coloque a chave de comando na posição de controle da plataforma.
- 2 Puxe os botões vermelhos de parada de emergência de solo e da plataforma para a posição ligado.

#### Para posicionar a plataforma

- 1 Ajuste o controlador de velocidade de função da lança para o valor desejado.

Observação: as funções de movimento e direção não serão afetadas pelo controlador de velocidade de função da lança.

- 2 Pressione a chave de pé.
- 3 Mova a chave seletora apropriada, de acordo com as marcas no painel de controle.

#### Para dirigir

- 1 Pressione a chave de pé.
- 2 Vire as rodas comandadas pela direção com a chave oscilante localizada na parte superior da alavanca de controle de movimento.

Utilize os triângulos de direção com código de cores nos controles da plataforma e no chassi da máquina para identificar a direção do movimento das rodas.

#### Para movimentar

- 1 Pressione a chave de pé.
- 2 Aumentar a velocidade: mova lentamente a alavanca de controle de movimento para fora do centro.

Diminuir a velocidade: mova lentamente a alavanca de controle de movimento em direção ao centro.

Parar: volte a alavanca de controle de movimento para o centro ou solte a chave de pé.

Utilize as setas de direção com código de cores nos controles da plataforma e no chassi da máquina para identificar a direção do movimento da máquina.

O movimento da máquina será restrito quando a lança estiver elevada ou estendida.

#### Habilitação do movimento

A lâmpada acesa indica que a lança passou de uma das rodas não comandadas pela direção e que a função de movimento foi interrompida.



Para acionar, segure a chave de habilitação de movimento em um dos lados e mova lentamente a alavanca de controle de movimento para fora do centro.

Fique atento porque a máquina pode mover-se na direção oposta à dos controles de movimento e direção.

Utilize sempre as setas de direção com código de cores nos controles da plataforma e no chassi da máquina para identificar a direção do movimento da máquina.



## Instruções de operação

### Operação em declive

Determine a capacidade de inclinação em aclave, declive e de inclinação lateral da máquina e determine o grau de inclinação.



Capacidade máxima de inclinação, plataforma em declive (capacidade de inclinação): 30% (17°)



Capacidade máxima de inclinação, plataforma em aclave: 20% (11°)



Capacidade máxima de inclinação lateral: 25% (14°)

Observação: a capacidade de inclinação está sujeita às condições do solo e à tração adequada. O termo 'capacidade de inclinação' aplica-se apenas à configuração da plataforma em declive.

Verifique se a lança está abaixo da linha horizontal e se a plataforma está entre as rodas não comandadas pela direção.

### Para determinar o grau de inclinação

Calcule a inclinação com um inclinômetro digital OU adote o procedimento a seguir.

Serão necessários:

- um nível de bolha;
- um pedaço de madeira reto, com pelo menos 1 m de comprimento;
- uma fita métrica.

Coloque o pedaço de madeira na inclinação.

No final do declive, coloque o nível de bolha na extremidade superior do pedaço de madeira e eleve a extremidade inferior do pedaço de madeira até que ele fique nivelado.

Com o pedaço de madeira nivelado, calcule a distância vertical entre a extremidade inferior do pedaço de madeira e o solo.

Divida a distância que consta na fita métrica (altura) pelo comprimento do pedaço de madeira (comprimento) e multiplique por 100.

Exemplo:



Pedaço de madeira = 3,6 m

Comprimento = 3,6 m

Altura = 0,3 m

$0,3 \text{ m} \div 3,6 \text{ m} = 0,083 \times 100 = 8,3\%$  de inclinação

Se a inclinação exceder a capacidade máxima de inclinação em aclave, declive ou de inclinação lateral, a máquina deve ser içada ou transportada para cima ou para baixo do declive. Consulte a seção Transporte e elevação.

## Instruções de operação

### Inversor de CA (se instalado)

O inversor fornece energia elétrica à plataforma quando a alimentação CA externa é removida.

Conecte o cabo de alimentação para a plataforma, localizado na máquina, ao cabo de alimentação do inversor.

Para ativar o inversor, mova a chave seletora da plataforma em qualquer direção. Todas as funções da lança ficarão ativas enquanto o inversor estiver sendo utilizado.



### Lâmpada indicadora de máquina desnivelada



A lâmpada acesa indica que a máquina está desnivelada. O alarme de inclinação soa quando a lâmpada estiver acesa. Mova a máquina para uma superfície firme e nivelada.

### Pacote de proteção de aeronave (se instalado)

Se os amortecedores da plataforma entrarem em contato com os componentes da aeronave, a máquina desligará e nenhuma função irá operar.

Mova a chave seletora de cancelamento de função para um dos lados para operar a máquina.



## Instruções da bateria e do carregador

### Observe e siga estas instruções:

- Não utilize carregador externo ou baterias auxiliares.
- Carregue as baterias em uma área bem ventilada.
- Utilize tensão de entrada CA adequada para carregar, conforme indicado no carregador.
- Utilize somente baterias e carregadores autorizados pela Genie.
- Não opere a máquina com o carregador de bateria plugado.

## Carregamento das baterias

Utilize o motor (se instalado) ou o carregador de bateria CA para recarregar as baterias.

### Carregamento das baterias com o motor (modelos Bi-Energy)

O funcionamento do motor carrega as baterias automaticamente. Na marcha lenta superior, o motor fornece energia suficiente para o carregamento e para as funções da máquina. Na marcha lenta inferior, as funções da máquina utilizam energia da bateria.

Todas as funções de elevação e de movimento podem ser ativadas com o motor funcionando.

O indicador de carga da bateria será zerado quando o motor ficar desligado por 2 a 3 minutos.

O carregamento das baterias com o motor não as carrega totalmente. Periodicamente, use o carregador de baterias de CA para carregá-las totalmente.

## Instruções de operação

### Carregamento das baterias com o carregador CA

- 1 Verifique se as baterias estão conectadas antes de carregá-las.
- 2 Abra o compartimento da bateria. O compartimento deve permanecer aberto durante todo o ciclo de carregamento.
- 3 Remova as tampas da bateria e verifique o nível de ácido. Se necessário, acrescente água destilada somente o suficiente para cobrir as placas. Não encha demais antes do ciclo de carregamento.
- 4 Recoloque as tampas da bateria.
- 5 Conecte o carregador de bateria a um circuito CA aterrado.
- 6 O carregador desligará automaticamente quando o ciclo de carregamento estiver concluído.
- 7 Verifique o nível de ácido da bateria quando o ciclo de carregamento for concluído. Complete com água destilada até o fundo do tubo de abastecimento da bateria. Não encha demais.

### Instruções de abastecimento e carregamento de bateria seca

- 1 Remova as tampas da bateria e remova permanentemente a vedação plástica das aberturas de respiro da bateria.
- 2 Abasteça cada célula com ácido de bateria (eletrólito) até que o nível seja suficiente para cobrir as placas.

Não encha até o nível máximo antes da conclusão do ciclo de carregamento da bateria. O excesso pode provocar transbordamento do ácido da bateria durante o carregamento. Neutralize o ácido de bateria derramado com bicarbonato de sódio e água.

- 3 Coloque as tampas da bateria.
- 4 Carregue a bateria.
- 5 Verifique o nível de ácido da bateria quando o ciclo de carregamento for concluído. Complete com água destilada até o fundo do tubo de abastecimento da bateria. Não encha demais.

## Instruções de transporte e elevação



### Observe e siga estas instruções:

- ☑ A Genie Industries fornece estas informações de segurança como uma recomendação. Os motoristas são os únicos responsáveis por garantir a segurança das máquinas e a seleção correta do trailer de acordo com as normas do Ministério dos Transportes dos EUA, outras normas locais e a política da empresa.
- ☑ Os clientes da Genie que necessitarem transportar qualquer empilhadeira ou produto Genie devem contratar uma transportadora qualificada especializada na preparação, no carregamento e na segurança de equipamento de construção e elevação para remessa internacional.
- ☑ Somente operadores de guindastes qualificados devem realizar operações de carga ou descarga da máquina em um caminhão.
- ☑ O veículo de transporte deve estar estacionado em uma superfície nivelada.
- ☑ O veículo de transporte deve estar preso para evitar que deslize enquanto a máquina estiver sendo carregada.
- ☑ Verifique se a capacidade do veículo, as superfícies de carga e as correntes ou correias são suficientes para suportar o peso da máquina. Os equipamentos Genie são muito pesados em comparação com o seu tamanho. Consulte o peso da máquina na etiqueta de identificação.
- ☑ Antes de transportar, verifique se a base giratória está presa com a trava de rotação. Antes de acionar a máquina, lembre-se de destravar a base giratória.

- ☑ Não movimente a máquina em um declive superior à capacidade de inclinação de subida, descida ou lateral da máquina. Consulte o item Operação em declive, na seção Instruções de operação.
- ☑ Se a inclinação da carroceria do veículo de transporte exceder a capacidade máxima de inclinação em aclive ou declive, a máquina deve ser carregada e descarregada por meio de um guindaste, como descrito. Consulte a seção Especificações para obter a capacidade de inclinação da máquina.

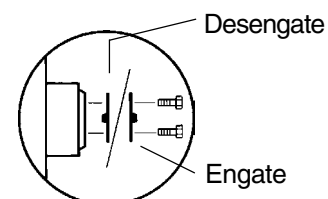
### Configuração de roda livre para içamento

Calce as rodas para impedir que a máquina se desloque.

Libere os freios das rodas não comandadas pela direção, virando as tampas de desconexão do cubo de tração.

Verifique se a linha do guincho está presa de forma adequada aos pontos de amarração do chassi da máquina e se o caminho está desobstruído.

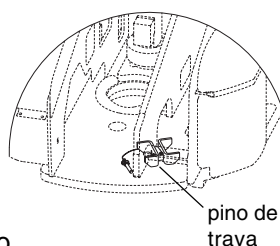
Execute os procedimentos inversos para engatar novamente os freios.



## Instruções de transporte e elevação

### ⚠ Prender a caminhão ou trailer para transporte

Utilize sempre o pino de trava de rotação da base giratória ao transportar a máquina. O pino de trava está localizado abaixo da base giratória, no lado da máquina em que se encontra o tanque hidráulico.



Coloque a chave de comando na posição desligado e remova-a antes de iniciar o transporte.

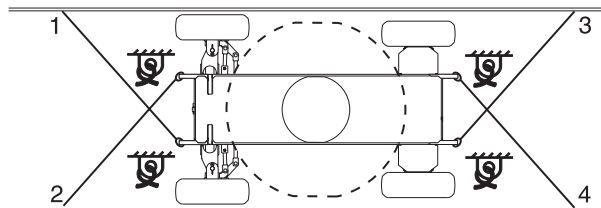
Inspeccione a máquina por completo para ver se há peças frouxas ou soltas.

### Fixação do chassi

Utilize correntes com grande capacidade de carga.

Utilize 4 correntes, no mínimo.

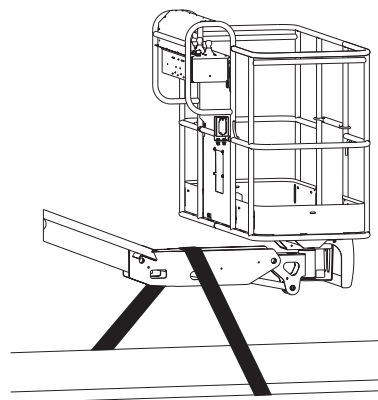
Ajuste o cordame para evitar danos às correntes.



### Fixação da plataforma – Z-45/25

Verifique se a plataforma está na posição retraída.

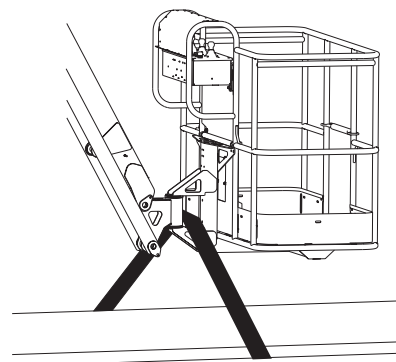
Fixe a plataforma com uma correia de nylon colocada sobre a montagem da plataforma, próxima ao rotor (veja abaixo). Ao prender a seção da lança, não pressione demais.



### Fixação da plataforma – Z-45/25J

Verifique se o jib e a plataforma estão na posição retraída.

Fixe a plataforma com uma correia de nylon colocada sobre a montagem da plataforma, próxima ao rotor (veja abaixo). Ao prender a seção da lança, não pressione demais.



## Instruções de transporte e elevação



### Observe e siga estas instruções:

- ☑ Somente pessoal técnico qualificado deve ajustar e elevar a máquina.
- ☑ Verifique se a capacidade do guindaste, as superfícies de carregamento e as correias ou cabos são suficientes para suportar o peso da máquina. Consulte o peso da máquina na etiqueta de identificação.

### Instruções de elevação

Abaixe e retraia completamente a lança. Abaixar totalmente o jib. Remova todos os itens soltos da máquina.

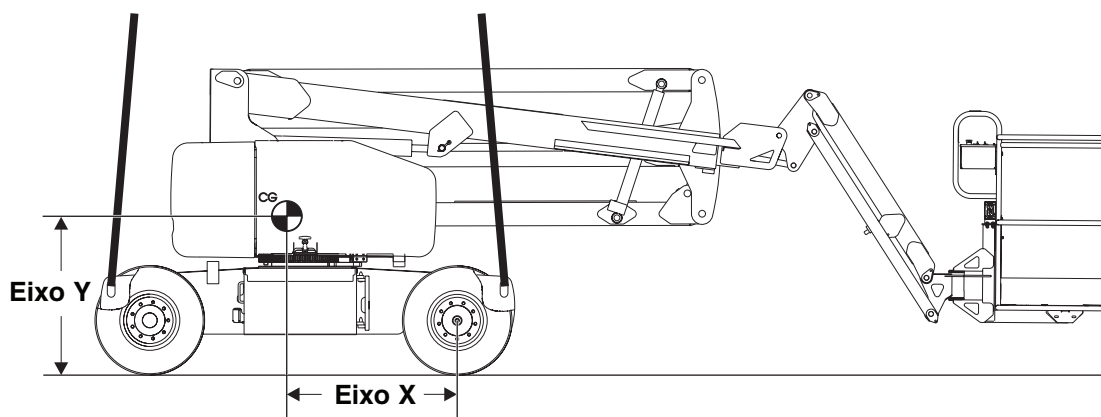
Use a trava de rotação da base para fixar a base giratória.

Determine o centro de gravidade da máquina, utilizando a figura desta página.

Prenda o cordame somente nos pontos de elevação indicados na máquina. Existem quatro pontos de elevação no chassi.

Ajuste o cordame para evitar danos à máquina e para manter seu nivelamento.

Eixo X	1,1 m
Eixo Y	1,0 m



## Manutenção



### Observe e siga estas instruções:

- ☑ Somente os itens de manutenção de rotina especificados neste manual devem ser executados pelo operador.
- ☑ As inspeções programadas de manutenção devem ser executadas por técnicos de manutenção qualificados, de acordo com as especificações do fabricante e com os requisitos relacionados no manual de responsabilidades.
- ☑ Utilize somente peças sobressalentes aprovadas pela Genie.

### Legenda dos símbolos de manutenção

Os símbolos a seguir foram utilizados neste manual para ajudar a indicar o objetivo das instruções. Estes são os respectivos significados dos símbolos exibidos no início de um procedimento de manutenção:



Indica que são necessárias ferramentas para executar o procedimento.



Indica que são necessárias novas peças para realizar o procedimento.



Indica que, para executar o procedimento, o motor ou a bomba deverá estar frio.

### Verifique as baterias



É fundamental que as baterias estejam em boas condições para um bom desempenho da máquina e para que a operação ocorra com segurança. Níveis de fluido incorretos ou cabos e conexões danificados podem resultar em danos aos componentes e em situações de risco.

**⚠** Risco de choques elétricos. O contato com circuitos energizados ou ativados pode resultar em acidentes pessoais graves ou morte. Retire anéis, relógios e outras jóias.

**⚠** Risco de acidentes pessoais. As baterias contêm ácido. Evite derramamento do ácido das baterias ou contato com ele. Neutralize o ácido de bateria derramado com bicarbonato de sódio e água.

- 1 Coloque óculos e roupas de proteção.
- 2 Verifique se as conexões do cabo da bateria estão bem firmes e sem sinais de corrosão.
- 3 Verifique se os dispositivos de fixação da bateria estão firmes no lugar.
- 4 Remova as tampas da bateria.
- 5 Verifique o nível de ácido da bateria. Se necessário, complete com água destilada até o fundo do tubo de abastecimento da bateria. Não encha demais.
- 6 Coloque as tampas.

Observação: a colocação de protetores de terminais e de uma vedação contra corrosão ajuda a eliminar a corrosão nos terminais e cabos da bateria.

## Manutenção

### Verifique o nível de óleo hidráulico



É essencial para a perfeita operação da máquina manter o óleo hidráulico no nível correto. Níveis incorretos do óleo hidráulico podem danificar os componentes hidráulicos. As inspeções diárias permitem que o inspetor identifique variações no nível do óleo, o que pode indicar a existência de problemas no sistema hidráulico.

- 1 Com a lança na posição retraída, inspecione visualmente o nível do óleo no tanque de óleo hidráulico. O nível do óleo hidráulico deve estar entre as marcas FULL (CHEIO) e ADD (ADICIONAR) do reservatório de óleo hidráulico.
- 2 Adicione óleo, se necessário.

---

#### Especificações do óleo hidráulico

Tipo de óleo hidráulico	Chevron Rykon equivalente a Premium MV
-------------------------	---

---

### Verifique o nível do óleo do motor (modelos Bi-Energy)



A manutenção do nível correto de óleo do motor é fundamental para o bom desempenho e aumento da vida útil do motor. A operação da máquina com nível de óleo inadequado pode danificar componentes do motor.

Observação: verifique o nível do óleo com o motor desligado.

- 1 Verifique a vareta de nível de óleo. O nível do óleo deve estar na marca FULL (CHEIO) da vareta.
- 2 Adicione óleo, se necessário.

---

#### Motor Kubota Z482-E

Requisitos de viscosidade do óleo	10W-30
-----------------------------------	--------

---

O óleo do motor deve ter as propriedades da classificação API, graduação CC/SE, CD/SE, CC/SF ou CD/SF. As unidades são fornecidas com 10W-40 SG/CC.

---



## Manutenção

### Verifique o nível de fluido refrigerante do motor (modelos Bi-Energy)



A manutenção do nível correto de fluido refrigerante do motor é fundamental para a vida útil do motor. Um nível inadequado de fluido refrigerante afeta a capacidade de refrigeração do motor e danifica seus componentes. As inspeções diárias permitem que o inspetor identifique variações no nível do fluido refrigerante, o que pode indicar a existência de problemas no sistema de refrigeração.

**⚠** Risco de queimadura. Cuidado com o fluido refrigerante e as peças quentes do motor. O contato com peças quentes do motor e/ou com o fluido refrigerante pode causar queimaduras graves.

Observação: não retire a tampa do radiador.

- 1 Verifique o nível do fluido no tanque de recuperação de fluido refrigerante. O nível de fluido deve estar na marca FULL (CHEIO).
- 2 Adicione fluido, se necessário.

### Manutenção programada

Manutenções trimestrais, anuais e a cada dois anos devem ser executadas por uma pessoa treinada e qualificada para realizar a manutenção na máquina, de acordo com os procedimentos que se encontram no manual de serviço.

Máquinas que estiveram paradas por um período superior a três meses devem ser submetidas à inspeção trimestral antes de serem utilizadas novamente.

## Especificações

Modelo	Z-45/25 DC (sem jib)	
Altura máxima de trabalho	15,8 m	
Altura máxima da plataforma	13,8 m	
Altura máxima em posição retraída	2,0 m	
Alcance horizontal máximo	17,6 m	
Largura	1,79 m	
Comprimento, posição retraída	5,56 m	
Capacidade máxima de carga	227 kg	
Velocidade máxima do vento	12,5 m/s	
Distância entre eixos	2,0 m	
Raio de manobra (interno)	1,8 m	
Raio de manobra (externo)	4,3 m	
Rotação da base giratória	355°	
Interferência traseira da mesa giratória	0 cm	
Fonte de alimentação	8 baterias do grupo L-16, 6 V 350AH	
Velocidade de operação, retraída	4,8 km/h 12,2 m/9 s	
Velocidade de operação, lanças elevadas	1 km/h 12,2 m/45 s	
Emissões de ruídos pelo ar Nível máximo do som em estações de trabalho de operação normal (peso A)	73 dB	
Altura mínima do chão, no centro	24,1 cm	
Altura do chão, mínima	19,1 cm	
Peso (Os pesos da máquina variam conforme as configurações de opcionais. Consulte a etiqueta de identificação para saber o peso específico da máquina.)	6.963 kg	
Dimensões da plataforma, 6 pés (comprimento x largura)	1,8 m x 76 cm	
Dimensões da plataforma, 5 pés (comprimento x largura)	1,5 m x 76 cm	
Dimensões da plataforma, 4 pés (comprimento x largura)	1,2 m x 76 cm	
Nivelamento da plataforma	autonivelamento	
Rotação da plataforma	180°	
Controles	24 V CC proporcional	
Tomada CA na plataforma	padrão	
Pressão hidráulica, máxima (funções da lança)	221 bar	
Tensão no sistema	48 V	
Dimensões dos pneus, 2WD Industrial Somente com espuma	9-14,5 LT	
Capacidade do tanque de combustível	34,1 litros	
<b>Capacidade máxima de inclinação, posição retraída</b>		
Plataforma em declive	30% (17°)	
Plataforma em aclave	20% (11°)	
Inclinação lateral	25% (14°)	
Observação: a capacidade de inclinação está sujeita às condições do solo e à tração adequada.		
<b>Informações sobre carga no piso</b>		
Carga nos pneus, máxima	3.674 kg	
Pressão de contato dos pneus	7,03 kg/cm <sup>2</sup> 689 kPa	
Pressão no piso ocupado	1.450 kg/m <sup>2</sup> 14,22 kPa	
Observação: as informações sobre carga no piso são aproximadas e não incorporam diferentes configurações de opcionais. Devem ser utilizadas somente com fatores de segurança adequados.		

<sup>1</sup> Especificação de extensor com plataforma girada a 90 graus

A melhoria contínua de nossos produtos é uma política da Genie.  
As especificações dos produtos estão sujeitas a alterações sem aviso prévio ou obrigações.

## Especificações

Modelo	Z-45/25J DC (jib)
Altura máxima de trabalho	15,9 m
Altura máxima da plataforma	13,9 m
Altura máxima em posição retraída	2,0 m
Alcance horizontal máximo	7,7 m
Largura	1,79 m
Comprimento, posição retraída	6,83 m
Capacidade máxima de carga	227 kg
Velocidade máxima do vento	12,5 m/s
Distância entre eixos	2,0 m
Raio de manobra (interno)	1,8 m
Raio de manobra (externo)	4,3 m
Rotação da base giratória	355°
Interferência traseira da mesa giratória	0 cm
Fonte de alimentação	8 baterias do grupo L-16, 6 V 350AH
Velocidade de operação, retraída	4,8 km/h 12,2 m/9 s
Velocidade de operação, lanças elevadas	1 km/h 12,2 m/45 s
Emissões de ruídos pelo ar Nível máximo do som em estações de trabalho de operação normal (peso A)	73 dB
Altura mínima do chão, no centro	24,1 cm
Altura do chão, mínima	19,1 cm
Peso (Os pesos da máquina variam conforme as configurações de opcionais. Consulte a etiqueta de identificação para saber o peso específico da máquina.)	7.394 kg

Dimensões da plataforma, 6 pés (comprimento x largura)	1,8 m x 76 cm
Dimensões da plataforma, 5 pés (comprimento x largura)	1,5 m x 76 cm
Dimensões da plataforma, 4 pés (comprimento x largura)	1,2 m x 76 cm
Nivelamento da plataforma	autonivelamento
Rotação da plataforma	160°
Controles	24 V CC proporcional
Tomada CA na plataforma	padrão
Pressão hidráulica, máxima (funções da lança)	221 bar
Tensão no sistema	48 V
Dimensões dos pneus, 2WD Industrial Somente com espuma	9-14,5 LT
Capacidade do tanque de combustível	34,1 litros

### Capacidade máxima de inclinação, posição retraída

Plataforma em declive	30% (17°)
Plataforma em aclave	20% (11°)
Inclinação lateral	25% (14°)

Observação: a capacidade de inclinação está sujeita às condições do solo e à tração adequada.

### Informações sobre carga no piso

Carga nos pneus, máxima	3.674 kg
Pressão de contato dos pneus	7,03 kg/cm <sup>2</sup> 689 kPa
Pressão no piso ocupado	1.538 kg/m <sup>2</sup> 15,08 kPa

Observação: as informações sobre carga no piso são aproximadas e não incorporam diferentes configurações de opcionais. Devem ser usadas somente com fatores de segurança adequados.

A melhoria contínua de nossos produtos é uma política da Genie.  
As especificações dos produtos estão sujeitas a alterações sem aviso prévio ou obrigações.



## Especificações

Modelo	Z-45/25 Bi-Energy (sem jib)	
Altura máxima de trabalho	15,8 m	
Altura máxima da plataforma	13,8 m	
Altura máxima em posição retraída	2,0 m	
Alcance horizontal máximo	17,6 m	
Largura	1,79 m	
Comprimento, posição retraída	5,56 m	
Capacidade máxima de carga	227 kg	
Velocidade máxima do vento	12,5 m/s	
Distância entre eixos	2,0 m	
Raio de manobra (interno)	1,8 m	
Raio de manobra (externo)	4,3 m	
Rotação da base giratória	355°	
Interferência traseira da mesa giratória	0 cm	
Fonte de alimentação	8 baterias de 6 V 350AH, Grupo L-16 com motor Kubota Z482-E	
Velocidade de operação, retraída	4,8 km/h 12,2 m/9 s	
Velocidade de operação, lanças elevadas	1 km/h 12,2 m/45 s	
Emissões de ruídos pelo ar Nível máximo do som em estações de trabalho de operação normal (peso A)	73 dB	
Altura mínima do chão, no centro	24,1 cm	
Altura do chão, mínima	19,1 cm	
Peso (Os pesos da máquina variam conforme as configurações de opcionais. Consulte a etiqueta de identificação para saber o peso específico da máquina.)	7.189 kg	

<sup>1</sup> Especificação de extensor com plataforma girada a 90 graus

Dimensões da plataforma, 6 pés (comprimento x largura)	1,8 m x 76 cm
Dimensões da plataforma, 5 pés (comprimento x largura)	1,5 m x 76 cm
Dimensões da plataforma, 4 pés (comprimento x largura)	1,2 m x 76 cm
Nivelamento da plataforma	autonivelamento
Rotação da plataforma	180°
Controles	24 V CC proporcional
Tomada CA na plataforma	padrão
Pressão hidráulica, máxima (funções da lança)	221 bar
Tensão no sistema	48 V
Dimensões dos pneus, 2WD Industrial Somente com espuma	9-14,5 LT
Capacidade do tanque de combustível	34,1 litros

### Capacidade máxima de inclinação, posição retraída

Plataforma em declive	30% (17°)
Plataforma em aclave	20% (11°)
Inclinação lateral	25% (14°)

Observação: a capacidade de inclinação está sujeita às condições do solo e à tração adequada.

### Informações sobre carga no piso

Carga nos pneus, máxima	3.674 kg
Pressão de contato dos pneus	7,03 kg/cm <sup>2</sup> 689 kPa
Pressão no piso ocupado	1.494 kg/m <sup>2</sup> 14,65 kPa

Observação: as informações sobre carga no piso são aproximadas e não incorporam diferentes configurações de opcionais. Devem ser utilizadas somente com fatores de segurança adequados.

A melhoria contínua de nossos produtos é uma política da Genie.  
As especificações dos produtos estão sujeitas a alterações sem aviso prévio ou obrigações.



## Especificações

Modelo	Z-45/25J Bi-Energy (jib)	
Altura máxima de trabalho	15,9 m	
Altura máxima da plataforma	13,9 m	
Altura máxima em posição retraída	2,0 m	
Alcance horizontal máximo	7,7 m	
Largura	1,79 m	
Comprimento, posição retraída	6,83 m	
Capacidade máxima de carga	227 kg	
Velocidade máxima do vento	12,5 m/s	
Distância entre eixos	2,0 m	
Raio de manobra (interno)	1,8 m	
Raio de manobra (externo)	4,3 m	
Rotação da base giratória	355°	
Interferência traseira da mesa giratória	0 cm	
Fonte de alimentação	8 baterias de 6 V 350AH, Grupo L-16 com motor Kubota Z482-E	
Velocidade de operação, retraída	4,8 km/h 12,2 m/9 s	
Velocidade de operação, lanças elevadas	1 km/h 12,2 m/45 s	
Emissões de ruídos pelo ar	73 dB	
Nível máximo do som em estações de trabalho de operação normal (peso A)		
Altura mínima do chão, no centro	24,1 cm	
Altura do chão, mínima	19,1 cm	
Peso	7.620 kg	
(Os pesos da máquina variam conforme as configurações de opcionais. Consulte a etiqueta de identificação para saber o peso específico da máquina.)		

Dimensões da plataforma, 6 pés (comprimento x largura)	1,8 m x 76 cm
Dimensões da plataforma, 5 pés (comprimento x largura)	1,5 m x 76 cm
Dimensões da plataforma, 4 pés (comprimento x largura)	1,2 m x 76 cm
Nivelamento da plataforma	autonivelamento
Rotação da plataforma	160°
Controles	24 V CC proporcional
Tomada CA na plataforma	padrão
Pressão hidráulica, máxima (funções da lança)	221 bar
Tensão no sistema	48 V
Dimensões dos pneus, 2WD Industrial Somente com espuma	9-14,5 LT
Capacidade do tanque de combustível	34,1 litros

### Capacidade máxima de inclinação, posição retraída

Plataforma em declive	30% (17°)
Plataforma em aclave	20% (11°)
Inclinação lateral	25% (14°)

Observação: a capacidade de inclinação está sujeita às condições do solo e à tração adequada.

### Informações sobre carga no piso

Carga nos pneus, máxima	3.674 kg
Pressão de contato dos pneus	7,03 kg/cm <sup>2</sup> 689 kPa
Pressão no piso ocupado	1.587 kg/m <sup>2</sup> 15,56 kPa

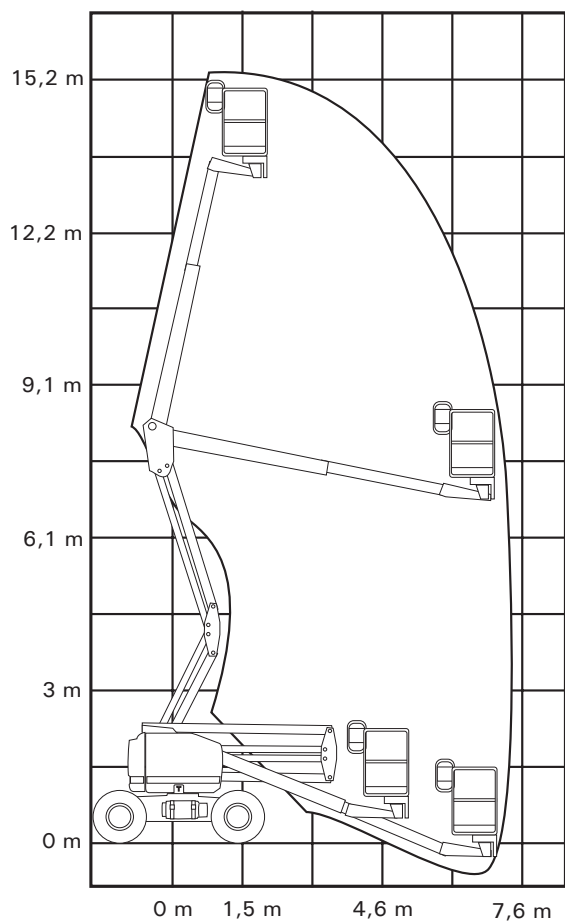
Observação: as informações sobre carga no piso são aproximadas e não incorporam diferentes configurações de opcionais. Devem ser usadas somente com fatores de segurança adequados.

A melhoria contínua de nossos produtos é uma política da Genie.  
As especificações dos produtos estão sujeitas a alterações sem aviso prévio ou obrigações.



## Especificações

Envelope de trabalho - modelos sem jib



Envelope de trabalho - modelos com jib

