

ARTICULADAS ELÉCTRICAS

Manual de utilização

ARTICULADAS ELÉCTRICAS
**HA12IP (HA33JE) - HA15IP (HA43JE) -
HA16PE - HA12CJ (HA33CJ) -
HA12CJ+ (HA33CJ+)**

24203 3254 0

E 01 11

PT



1 - Manual de utilização	7
2 - Serviço Pós-Venda	7
3 - Conformidade	8
4 - Dados de contacto HAULOTTE Services®	9

A

INSTRUÇÕES DE SEGURANÇA

1 - Recomendações	11
1.1- Manual de utilização	11
1.2- Símbolos utilizados	11
1.3- Cores de etiqueta	12
2 - Instruções antes da colocação em funcionamento	13
2.1- Instruções gerais	13
2.2- Instruções específicas	13
3 - Instruções de utilização	14
3.1- Proibições	14
3.2- Riscos potenciais	15
3.2.1 - Risco de perturbações do sistema de comandos	15
3.2.2 - Risco de queda	15
3.2.3 - Risco de electrocussão	16
3.2.4 - Risco de abalo e de desabamento	16
3.2.5 - Risco de queimadura e de explosão	18
3.2.6 - Risco de esmagamento e de colisão	18

B

RESPONSABILIDADE DOS INTERVENIENTES

1 - Responsabilidade do proprietário (ou do locador)	19
2 - Responsabilidade do empregador	19
3 - Responsabilidade do formador	19
4 - Responsabilidade do utilizador	19
5 - Inspeção e manutenção	20

C

APRESENTAÇÃO DA MÁQUINA

1 - Identificação	21
2 - Principais componentes	22
3 - Dispositivos de segurança	30
3.1- Fuso da base giratória	30
3.2- Cinta intermédia deslizante	32
3.3- Pontos de ancoragem (Referir-se à configuração da máquina)	33
4 - Etiquetas	34
4.1- Plano de classificação	34
4.1.1- Etiquetas vermelhas	34
4.1.2- Etiquetas laranjas	36
4.1.3- Etiquetas amarelas	38
4.1.4- Outras etiquetas	39
4.1.5- Etiquetas verdes	41
4.2- Identificação	41

SUMÁRIO



5 - Consolas de comandos	55
5.1 - Consola inferior	55
5.2 - Consola superior	63
5.3 - Componentes diversos	70

D

PRINCÍPIO DE FUNCIONAMENTO

1 - Descrição	71
2 - Dispositivos de segurança	71
2.1 - Activação dos comandos	71
2.2 - Velocidade de translação	71
2.3 - Variador de velocidade electrónico	72
2.4 - Electrónica móvel	72
2.5 - Detecção de falha interna	72
2.6 - Paragem automática do motor	72
2.7 - Carga na nacelle (ou plataforma)	72
2.8 - Inclinação da máquina	73
2.9 - Indicador de descarga das baterias-Contador horário	73
2.9.1 - Contador horário	73
2.9.2 - Reaccionamento automático	74
2.10 - Carregador a bordo	74
2.10.1 - Carregador preto - Rede 110 V - USA	74
2.10.2 - Carregador inicial - Rede 230 V	75

E

CONDUÇÃO

1 - Recomendações	77
2 - Controlos antes da utilização	77
2.1 - Inspeções visuais	77
2.1.1 - Mecânica geral	77
2.1.2 - Ambiente	79
2.2 - Testes funcionais	79
2.2.1 - Órgãos de segurança	79
2.2.2 - Comandos da consola inferior	80
2.2.3 - Comandos da consola superior	81
2.3 - Verificações periódicas	82
2.4 - Reparações e regulações	82
2.5 - Verificações aquando da reposição em estado de funcionamento	82
3 - Utilização	83
3.1 - Procedimento de teste	83
3.1.1 - Funcionamento dos botões de pressão de paragem de urgência	83
3.1.2 - Funcionamento da caixa de controlo da inclinação	84
3.1.3 - Alarmes visuais e sonoros	84
3.1.4 - Sistema de pesagem	84
3.1.5 - Contactores de fim de curso de segurança dos movimentos	84
3.2 - Operações a partir do solo	85
3.2.1 - Arranque da máquina	85
3.2.2 - Paragem da máquina	85
3.2.3 - Comando dos movimentos	86
3.2.4 - Outros comandos	88
3.3 - Operações a partir da nacelle (ou plataforma)	89
3.3.1 - Arranque da máquina	89
3.3.2 - Paragem da máquina	89
3.3.3 - Comando dos movimentos	89
3.3.4 - Outros comandos	96

F**PROCEDIMENTO ESPECIAL**

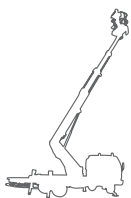
1 - Descida de salvamento	97
1.1- Princípio.....	97
1.2- Procedimento.....	97
2 - Descida de reparação de avaria	97
2.1- Princípio.....	97
2.2- Procedimento.....	97
3 - Reboque	100
3.1- Desengate do rotor.....	100
3.2- Engate do rotor.....	101
4 - Carregamento e descarregamento	102
4.1- Princípio.....	102
4.1.1- Carregamento por elevação.....	102
4.2- Posicionamento para transporte.....	103
4.3- Descarregamento.....	106
4.4- Aviso.....	106
4.5- Armazenamento.....	106

G**CARACTERÍSTICAS TÉCNICAS**

1 - Principais características	107
2 - Congestionamento	115
3 - Zona de trabalho	119
3.1- Máquina HA12IP (HA33JE).....	119
3.2- Máquina HA15IP (HA43JE).....	120
3.3- Máquina HA12CJ (HA33CJ).....	121
3.4- Máquina HA12CJ+ (HA33CJ+).....	122
3.5- Máquina HA16PE.....	123
4 - Especificidades norma AS - CE	124
4.1- Teste de sobrecarga.....	124
4.2- Ensaio funcional.....	124
4.3- Ensaio de estabilidade.....	125
5 - Declaração de conformidade	130

H**REGISTO DE INTERVENÇÃO**

1 - Registo de intervenção	133
---	------------

SUMÁRIO



Acaba de comprar uma máquina HAULOTTE® e agradecemos a sua confiança.

1 - Manual de utilização

Indicado na guia de remessa, este presente manual faz parte dos documentos da nossa bolsa fornecida na entrega da sua máquina.

O manual de utilização é uma tradução das instruções originais.

De forma a garantir-lhe a maior satisfação, é imperativo seguir escrupulosamente as instruções de utilização contidas neste manual.

Iremos chamar a sua atenção para 2 pontos essenciais :

- O respeito das instruções de segurança (máquina - utilização - ambiente)
- Uma utilização nos limites de desempenho do material.



No que diz respeito à designação dos nossos materiais, insistimos sobre o seu carácter comercial que não deve ser confundido com as características técnicas.. Apenas as tabelas de características técnicas devem permitir o estudo de adequação do material com a utilização prevista..

2 - Serviço Pós-Venda

O nosso Serviço Pós-Venda HAULOTTE Services® está à sua inteira disposição durante e após o período de garantia para assegurar o serviço de que precisa.

- Contacte o nosso Serviço Pós-Venda, indicando o tipo exacto da máquina e o seu número de série.
- Para qualquer encomenda de consumíveis ou de peças de reposição, utilize o presente manual bem como o catálogo Haulotte Essencial para receber peças de origem, única garantia de permutabilidade e de perfeito funcionamento.
- Em caso de anomalia ou de incidente numa máquina HAULOTTE®, mesmo que não seja constatado nenhum dano material ou corporal, contacte imediatamente HAULOTTE Services® que intervirá o mais rápido possível.
- Em caso de incidente que envolva um destes produtos ou que cause lesões corporais ou danos importantes em bens (pessoal ou do produto), HAULOTTE® deve imperativamente ser avisado; contacte imediatamente HAULOTTE Services® (Ver : Dados de contacto HAULOTTE Services®)

3 - Conformidade

Lembramos-lhe que as máquinas HAULOTTE® estão conformes às disposições das directivas em vigor aplicáveis a este tipo de máquina.

Qualquer alteração sem autorização prévia por escrito da HAULOTTE®, torna esta conformidade sem efeitos.

Os dados técnicos contidos neste manual apenas podem implicar a responsabilidade de HAULOTTE®.

HAULOTTE® reserva-se o direito de efectuar melhorias ou alterações na máquina sem alterar o presente manual.



Algumas opções podem alterar as características de utilização da máquina, bem como a segurança associada. Se a sua máquina lhe foi fornecida de origem com esta opção, a substituição de uma peça de segurança ligada a esta opção não requer precaução específica diferente das relacionadas com a própria instalação (teste estático).

Caso contrário, é imperativo seguir as seguintes recomendações do construtor :

- **Instalação por pessoal qualificado por HAULOTTE® apenas.**
- **Proceder à actualização da placa do construtor.**
- **Pedir a execução de testes de estabilidade junto de um organismo certificado.**
- **Proceder à colocação em conformidade das etiquetas.**

4 - Datos de contacto HAULOTTE Services®

Datos de contacto HAULOTTE Services®

	<p>HAULOTTE FRANCE PARC DES LUMIERES 601 RUE NICEPHORE NIEPCE 69800 SAINT-PIERRE TECHNICAL Department: +33 (0)820 200 089 SPARE PARTS : +33 (0)820 205 344 FAX : +33 (0)4 72 88 01 43 E-mail : haulottefrance@haulotte.com www.haulotte.fr</p>		<p>HAULOTTE ITALIA VIA LOMBARDIA 15 20098 SAN GIULIANO MILANESE (MI) TEL: +39 02 98 97 01 FAX: +39 02 9897 01 25 E-mail : haulotteitalia@haulotte.com www.haulotte.it</p>		
	<p>HAULOTTE HUBARBEITSBÜHNEN GmbH AN DER MÖHLINHALLE 1 D-79189 BAD KROZINGEN-HAUSEN TEL : +49 (0) 7633 806 92-0 FAX : +49 (0) 7633 806 92-18 E.mail : haulotte@de.haulotte.com www.haulotte.de</p>		<p>HAULOTTE VOSTOK, OOO 3, ZHUKOVSKOGO STREET DOLGOPRUDNY 141700 MOSCOW REGION RUSSIAN FEDERATION TEL/FAX : +7 495 579 57 17 E.mail : nkoval@haulottevostok.ru www.haulotte-international.com</p>		<p>HAULOTTE DO BRASIL AV. CECI, 608 – B 13 CEP: 06460-120 – TAMBORÉ BARUERI – SAO PAULO – BRASIL TEL : +55 11 4208 4206 FAX : +55 11 4191 4677 E.mail : haulotte@haulotte.com.br www.haulotte.com.br</p>
	<p>HAULOTTE IBERICA C/ARGENTINA Nº 13 - P.I. LA GARENA 28806 ALCALA DE HENARES MADRID TEL : +34 902 886 455 TEL SAT : +34 902 886 444 FAX : +34 91 656 97 81 E.mail : iberica@haulotte.com www.haulotte.es</p>		<p>HAULOTTE POLSKA Sp. Z.o.o. UL. GRANICZNA 22 05-090 RASZYN - JANKI TEL : +48 22 720 08 80 FAX : +48 22 720 35 06 E-mail : haulottepolska@haulotte.com www.haulotte.pl</p>		<p>HAULOTTE MÉXICO, Sa de Cv Calle 9 Este, Lote 18, Civic, Jiutepec, Morelos CP 62500 Cuernavaca México TEL : +52 77 7321 7923 FAX : +52 77 7516 8234 E-mail : haulotte_mexico@haulotte.com www.haulotte-international.com</p>
	<p>HAULOTTE PORTUGAL ESTRADA NACIONAL NUM. 10 KM. 140 - LETRA K 2695 - 066 BOADELA LRS TEL : + 351 21 995 98 10 FAX : + 351 21 995 98 19 E.mail : haulotteportugal@haulotte.com www.haulotte.es</p>		<p>HAULOTTE SINGAPORE Pte Ltd. No.26 CHANGI NORTH WAY, SINGAPORE 498812 Parts and service Hotline: +65 6546 6179 FAX : +65 6536 3969 E-mail : haulotteasia@haulotte.com www.haulotte.sg</p>		<p>HAULOTTE MIDDLE EAST FZE PO BOX 293881 Dubai Airport Free Zone DUBAI United Arab Emirates TEL : +971 (0)4 299 77 35 FAX : +971 (0) 4 299 60 28 E-mail : haulottemiddle-east@haulotte.com www.haulotte-international.com</p>
	<p>HAULOTTE SCANDINAVIA AB Taljegårdsgatan 12 431 53 Mölndal SWEDEN TEL : +46 31 744 32 90 FAX : +46 31 744 32 99 E-mail : info@se.haulotte.com spares@se.haulotte.com www.haulotte.se</p>		<p>HAULOTTE TRADING (SHANGHAI) Co. Ltd. #7 WORKSHOP No 191 HUA JIN ROAD MIN HANG DISTRICT SHANGHAI CHINA 201108 TEL : +86 21 6442 6610 FAX : +86 21 6442 6619 E-mail : haulotteshanghai@haulotte.com www.haulotte.cn</p>		<p>HAULOTTE ARGENTINA Ruta Panamericana Km. 34,300 (Ramal A Escobar) 1615 Gran Bourg (Provincia de Buenos Aires) Argentina TEL.: +54 033 27 45 21 91 FAX. +54 033 27 45 72 19 E-mail : haulotteargentina@haulotte.com www.haulotte-international.com</p>
	<p>HAULOTTE UK Ltd STAFFORD PARK 6 TELFORD - SHROPSHIRE TF3 3AT TEL : +44 (0)1952 292753 FAX : + 44 (0)1952 292758 E.mail : salesuk@haulotte.com www.haulotte.co.uk</p>		<p>HAULOTTE GROUP / BILJAX 125 TAYLOR PARKWAY ARCHBOLD, OH 43502 – USA TEL : +1 419 445 8915 FAX :+1 419 445 0367 Toll free : +1 800 537 0540 E.mail : sales@us.haulotte.com www.haulotte-usa.com</p>		<p>HAULOTTE DO BRASIL AV. CECI, 608 – B 13 CEP: 06460-120 – TAMBORÉ BARUERI – SAO PAULO – BRASIL TEL : +55 11 4688 1295 / +55 11 4208 4206 FAX : +55 11 4191 4677 E.mail : americatina@haulotte.com www.haulotte-international.com</p>
	<p>HAULOTTE NETHERLANDS BV BRIELTJENSPOLDER 30 4921 PJ MADE TEL : +31 (0) 162 670 707 FAX : +31 (0) 162 670 710 E.mail : info@haulotte.nl</p>		<p>HAULOTTE AUSTRALIA PTY Ltd 46 GREENS ROAD DANDENONG – VIC – 3175 TEL : +61 (0)3 9792 1000 FAX : +61 (0)3 9792 1011 E.mail : sales@haulotte.com.au</p>		

A - Instruções de segurança

1 - Recomendações

1.1 - MANUAL DE UTILIZAÇÃO

O manual de utilização destina-se aos utilizadores das máquinas HAULOTTE®.



O manual de utilização não substitui a formação de base necessária para qualquer utilizador de material de obra.

Este manual identifica as instruções de utilização previstas pela HAULOTTE® para utilizar as máquinas de forma correcta e segura.



O manual de utilização deve ser guardado na sua caixa de arrumação na máquina. Este manual deve estar disponível para cada utilizador e mantido em bom estado. Exemplares adicionais podem ser encomendados junto de HAULOTTE Services®.

1.2 - SÍMBOLOS UTILIZADOS

Os símbolos são utilizados para alertar para as instruções de segurança ou realçar informações práticas.

Legenda

Símbolo	Significado
	Perigo : Risco de ferimento ou de morte (segurança do trabalho)
	Atenção : Risco de deterioração material (qualidade do trabalho)
	Proibição relativa à segurança e à qualidade do trabalho
	Não esquecer : Nenhum risco foi identificado, mas chama-se à atenção para o bom senso, boas práticas ou pré-requisitos antes de qualquer acção
	Reenvio interno para o manual (Ver secção ou ficha)
	Reenvio para outro manual (Ver manual)
	Reenvio para a reparação (Contactar HAULOTTE Services®)
Nota :	Informações técnicas adicionais

A - Instruções de segurança

1.3 - CORES DE ETIQUETA

Os perigos potenciais, as situações de risco e as instruções especiais encontram-se indicadas na máquina através de etiquetas e das placas do construtor.



As etiquetas devem ser mantidas em bom estado. Exemplos adicionais podem ser solicitados junto de HAULOTTE Services®.

Tomar conhecimento das etiquetas de conformidade com o código de cor.

Código de cor das etiquetas-CE - AS

Etiquetas	Cor	Significado
	Vermelho	Perigo potencialmente mortal
	Laranja	Risco de ferimento grave
	Amarelo	Risco de danos materiais e / ou ferimento ligeiro
	Outro	Informações técnicas adicionais

Código de cor das etiquetas-ANSI - CSA

Etiquetas	Cor	Significado
	Vermelho	Perigo potencialmente mortal
	Laranja	Risco de ferimento grave
	Amarelo	Risco de danos materiais e / ou ferimento ligeiro
	Outro	Informações técnicas adicionais
	Verde	Operação ou informação acerca da manutenção CSA

A - Instruções de segurança

2 - Instruções antes da colocação em funcionamento

2.1 - INSTRUÇÕES GERAIS



- O empregador é obrigado a fornecer uma autorização de condução ao utilizador.
- O empregador é obrigado a informar o utilizador sobre a regulamentação local.



Nunca utilizar a máquina nas situações seguintes :

- Sobre um piso mole, instável ou congestionado.
- Com um vento superior ao limiar admissível. Verificar o valor máximo nas características técnicas (📖 Secção G 1- Principais características). Consultar a escala de Beaufort (📖 Secção A 3.2.4- Risco de abalo e de desabamento).
- Próximo de linhas eléctricas. Respeitar as distâncias de segurança (📖 Secção A 3.2.3- Risco de electrocussão).
- Por temperaturas superiores a 45 °C(113 °F) e inferiores a -15 °C(5 °F) . Consultar HAULOTTE® se houver necessidade de trabalhar fora deste intervalo.
- Em atmosfera explosiva.
- Durante trovoadas (risco de relâmpagos).
- Em presença de campo electromagnético intenso (radar...).

NOTA : RECOMENDA-SE A UTILIZAÇÃO DA MÁQUINA EM CONDIÇÕES CLIMÁTICAS DITAS "NORMAIS". SE FOR NECESSÁRIO TRABALHAR EM CONDIÇÕES CLIMÁTICAS SUSCEPTÍVEIS DE PROVOCAR DANOS (HUMIDADE, TEMPERATURAS FORA DOS INTERVALOS RECOMENDADOS, SALINIDADE, CORROSIVIDADE, PRESSÃO ATMOSFÉRICA), CONTACTAR HAULOTTE SERVICES®. REDUZIR O INTERVALO ENTRE AS OPERAÇÕES DE MANUTENÇÃO.

NOTA : A FIM DE PROIBIR QUALQUER UTILIZAÇÃO NÃO - AUTORIZADA DA MÁQUINA, A SUA CHAVE DE ARRANQUE DEVE SER RETIRADA DA MÁQUINA; A MÁQUINA NÃO UTILIZADA DEVE SER ARMAZENADA NUM LUGAR PROTEGIDO, FECHADO À CHAVE.

2.2 - INSTRUÇÕES ESPECÍFICAS



Nunca utilizar a máquina nas situações seguintes :

- Se a carga na nacelle (ou plataforma) é superior à carga máxima autorizada. Verificar o valor máximo nas características técnicas (📖 Secção G 1- Principais características).
- Se o piso apresenta uma inclinação superior ao limite admissível. Verificar o valor máximo nas características técnicas (📖 Secção G 1- Principais características).
- Para HA16PE apenas : Numa zona não ventilada, dado os gases de escape serem tóxicos.
- À noite se não tiver equipada de farol opcional.
- Se o número de pessoas for superior ao número admissível. Verificar o valor máximo nas características técnicas (📖 Secção G 1- Principais características)
- Com um esforço lateral na nacelle (ou plataforma) superior ao esforço admissível. Verificar o valor máximo nas características técnicas (📖 Secção G 1- Principais características)

A - Instruções de segurança

3 - Instruções de utilização




Recomenda-se a utilização das máquinas num piso plano e ordenado (em asfalto, betão, etc.).

3.1 - PROIBIÇÕES



- Nunca utilizar uma máquina que apresenta falhas (fuga hidráulica, pneumáticos usados, anomalias).
- Nunca accionar os comandos da máquina através de gestos bruscos.
- Nunca colocar a máquina contra uma estrutura de forma a suportar a mesma.
- Nunca utilizar a máquina para puxar ou rebocar.
- Nunca expor as baterias ou os componentes eléctricos à água (equipamento de limpeza a jacto, chuva).
- Nunca desactivar as seguranças.
- Nunca colidir com obstáculos fixos ou móveis. O contacto pode provocar a deterioração prematura da estrutura e causar a ruptura de determinados elementos de segurança.
- Nunca subir para cima dos capots.
- Nunca utilizar a máquina só. Qualquer utilização deve ser realizada por 2 operadores.
- Nunca utilizar a máquina com uma nacelle (ou plataforma) congestionada.
- Nunca aumentar a superfície na nacelle (ou plataforma) utilizando extensões de pavimento ou acessórios não autorizados pela HAULOTTE®.
- Nunca deixar os êmbolos hidráulicos completamente estendidos ou recolhidos antes de desligar a máquina, ou durante um período de tempo prolongado de paragem.



- Nunca utilizar a máquina com material ou objectos suspensos ao parapeito ou à lança.
- Nunca utilizar a máquina com elementos que podem aumentar a carga face ao vento (painel).
- nunca aumentar a altura de trabalho através da utilização de acessórios (escada).
- Nunca utilizar os parapeitos como meio de acesso para subir ou descer da nacelle (ou plataforma). A posição inferior do cesto permite um acesso facilitado. Para as máquinas equipadas : Degraus estão previstos para este efeito na nacelle (ou plataforma).
- Nunca subir para cima dos parapeitos.
- Nunca utilizar a máquina sem a colocação da cinta intermédia deslizante ou sem o fecho da porta de segurança.
- Nunca utilizar a máquina como grua, monta-cargas ou elevador.
- Nunca utilizar a máquina para outro fim que o de levar pessoas, a sua ferramenta e material até o local pretendido.
- Nunca conduzir em alta velocidade em zonas estreitas ou impedidas. Controlar a velocidade nas curvas.
- Nunca puxar a máquina por tractor (esta deve ser transportada por reboque). Em caso de avaria da máquina, esta pode ser rebocada por tractor ( Secção F 3 Reboque).

A

- Instruções de segurança

3.2 - RISCOS POTENCIAIS

3.2.1 - Risco de perturbações do sistema de comandos

Risco de movimentos perturbados na proximidade de linhas de alta tensão ou de um campo magnético.

3.2.2 - Risco de queda

A bordo da máquina, respeitar as instruções seguintes :

- Usar um equipamento de protecção individual adaptado às condições de trabalho e à regulamentação local.
- Evitar colidir com obstáculos fixos ou móveis (outra máquina).
- Certificar-se de que a cinta intermédia elevável está fechada (posição baixa e apoiada sobre os parapeitos).
- Garantir que o postigo está fechado e trancado (Para as máquinas equipadas).
- Durante a subida e a condução, segurar-se firmemente aos parapeitos.
- Não sentar, ficar em pé, nem subir para cima dos parapeitos da nacelle.
- Assegurar-se de que os trilhos são instalados correctamente e aferrolhados.
- Manter sempre os pés firmemente colocados no piso da nacelle.
- Eliminar qualquer vestígio de óleo ou massa lubrificante nos degraus, piso, corrimões e parapeitos.
- Manter o piso da nacelle livre de detritos.
- Não sair da nacelle se a máquina não está em posição recolhida.
- Não subir para a nacelle se a máquina não está em posição recolhida.

Para subir ou descer da nacelle (ou plataforma) :

- A máquina deve ser completamente recolhida.
- Utilizar o alçapão de acesso de frente para a máquina
- Manter 3 pontos de apoio entre o degrau e os parapeitos



A

B

C

D

E

F

G

H

I

A - Instruções de segurança

3.2.3 - Risco de electrocussão

Esta máquina não está isolada e não oferece nenhuma protecção.

Os riscos de electrocussão são importantes nas situações seguintes :

- Próximo de uma linha sob tensão, ter em conta os movimentos da máquina e a oscilação das linhas eléctricas.
- Em caso de colisão com uma linha de alta tensão, aguardar o corte eléctrico da linha de alta tensão antes de utilizar a máquina (remoção, afastamento da máquina).
- Por tempo de trovoadas.

Nunca utilizar a máquina como massa para soldadura.

Manter uma distância mínima de segurança em relação às linhas e equipamentos eléctricos.

Respeitar a regulamentação local e as distâncias mínimas de segurança.



Distâncias mínimas de segurança

Tensão eléctrica	Distância mínima de segurança	
	Mètre	Feet
0 - 300 V	Evitar o contacto	
300 V - 50 kV	3	10
50 - 200 kV	5	15
200 - 350 kV	6	20
350 - 500 kV	8	25
500 - 750 kV	11	35
750 - 1000 kV	14	45

NOTA : ESTA TABELA APLICA-SE, SALVO QUANDO AS REGULAMENTAÇÕES LOCAIS SÃO MAIS ESTRITAS.

3.2.4 - Risco de abalo e de desabamento

A bordo da máquina, respeitar as instruções seguintes :

- Antes de introduzir a máquina em qualquer superfície interna ou externa (local, ponte, camião, etc.) verificar que o solo pode suportar a carga. Verificar o valor máximo nas características técnicas (📄 Secção G 1- Principais características).
- Parar imperativamente na posição neutra dos comandos (manipuladores ou interruptores) durante as inversões de movimentos a partir das consolas de comandos (inferior e superior).
- De acordo com o congestionamento, colocar as cargas no centro da nacelle (ou plataforma) ou distribuí-las uniformemente.
- No cais, passeio, etc. manter-se vigilante em relação à inversão do sentido de condução. Verificar o sentido de condução com a ajuda das setas vermelha ou verde no chassis e na consola de comando superior.
- Manter o chassis da máquina a pelo menos 1 m(3 ft3 in) dos buracos, relevos, inclinações, obstruções, detritos e revestimentos susceptíveis de dissimular buracos e outros perigos no solo.
- **Não conduzir a máquina em terrenos com declive ou inclinações fora do limite. Verificar o valor máximo nas características técnicas(📄 Secção G 1- Principais características).**
- Se o detector de declive emitir um sinal sonoro quando a plataforma é aberta, fechar completamente a plataforma e depois reposicionar a máquina nivelada sobre uma superfície plana antes de efectuar as operações de elevação.



A - Instruções de segurança



- Não descer declives a alta velocidade.
- Não utilizar a máquina (elevação e translação) sobre uma inclinação superior ao declive ou ao desnível admissível.
- Não conduzir em marcha atrás (direcção oposta ao campo de visão).
- Não puxar ou empurrar objectos com a lança.
- Nunca utilizar a máquina com um vento superior ao limiar admissível.
- Não aumentar a superfície exposta a vento. Quanto maior é a superfície exposta, menor é a estabilidade da máquina.

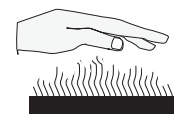
NOTA : A ESCALA DE BEAUFORT MEDE A FORÇA DO VENTO ATRAVÉS DE UM SISTEMA DE GRADUAÇÃO. A CADA GRAU É ASSOCIADO UM INTERVALO DE VELOCIDADE A 10 M(32 FT9 IN) ACIMA DE UM TERRENO PLANO E DESCOBERTO.

Escala de Beaufort

Força	Descrição meteorológica	Efeitos observados	m/s	km/h	mph
0	Calmo	O fumo eleva-se na vertical.	0 - 0,2	0 - 1	0 - 0,62
1	Brisa muito ligeira	O fumo indica a direcção do vento.	0,3 - 1,5	1 - 5	0,62 - 3,11
2	Brisa ligeira	Sente-se o vento na face. As folhas movem-se. Os cata-ventos giram.	1,6 - 3,3	6 - 11	3,72 - 6,84
3	Pequena brisa	As folhas e os ramos pequenos estão em movimento contínuo. As bandeiras movem-se ligeiramente.	3,4 - 5,4	12 - 19	7,46 - 11,8
4	Bela brise	As poeiras e os papéis leves levantam voo. Os ramos pequenos dobram.	5,5 - 7,9	20 - 28	12,43 - 17,4
5	Boa brisa	As árvores pequenas balançam. As ondas formam espuma sobre o lago.	8,0 - 10,7	29 - 38	18,02 - 23,6
6	Vento fresco	Os ramos grandes agitam-se. Os fios eléctricos e a chaminé 'cantam'. A utilização do guarda-chuva é difícil.	10,8 - 13,8	39 - 49	24,23 - 30,45
7	Muito fresco	Todas as árvores agitam-se. Caminhar contra o vento torna-se difícil.	13,9 - 17,1	50 - 61	31 - 37,9
8	Rajada de vento	Alguns ramos quebram. Geralmente não se pode caminhar contra o vento.	17,2 - 20,7	62 - 74	38,53 - 45,98
9	Forte rajada de vento	O vento provoca danos ligeiros nos edifícios. Algumas telhas e as bases de chaminé levantam dos telhados.	20,8 - 24,4	75 - 88	46,60 - 54,68

A - Instruções de segurança

3.2.5 - Risco de queimadura e de explosão



Para qualquer intervenção nas baterias, usar óculos e vestuário de protecção (projecção de ácido).

NOTA : O ÁCIDO É NEUTRALIZADO COM BICARBONATO DE SODA E ÁGUA.



- Não trabalhar em atmosfera explosiva ou inflamável (faísca, chama, etc.).
- Não tocar nas partes quentes do sistema de motorização (motor, filtros, etc.).
- Não pôr em contacto os pólos da bateria com uma ferramenta.
- Não manipular a bateria próximo de faíscas, chamas, tabaco incandescente (emissão de gases).
- Para HA16PE apenas : Não abastecer o depósito de combustível como o motor em funcionamento e / ou próximo de chamas nuas.



3.2.6 - Risco de esmagamento e de colisão

A bordo da máquina, respeitar as instruções seguintes :

- Durante o funcionamento, manter todas as partes do corpo no interior da nacelle (ou plataforma).
- Adaptar a velocidade de deslocação em função das condições no solo (tráfego, terreno com declive, etc.).
- Respeitar as distâncias de paragem :
 - 3 m(9 ft10 in) em alta velocidade.
 - 1 m(3 ft3 in) em baixa velocidade.
- Para posicionar a máquina junto de obstáculos, utilizar os comandos de elevação / levantamento (braço, lança, etc.) em vez dos comandos de translação.
- Verificar a ausência de obstáculos (estrutura da obra) na zona de trabalho.
- Para circular, posicionar a nacelle (ou plataforma) de forma a ter a maior visibilidade possível.
- Pedir sempre a ajuda de um guia de manobra em caso de visibilidade reduzida.
- Todo o pessoal na máquina e no solo deve usar Equipamentos de Protecção Individual (capacete, etc.).
- Aquando do levantamento ou descida da máquina e durante a translação, verificar o espaço livre por baixo e dos lados da nacelle.
- Durante uma deslocação da máquina, certificar-se sempre que a zona de evolução da máquina está livre de pessoas e obstáculos.



Não manobrar na zona de trabalho de outras máquinas (grua, nacelle, etc.).

Ter em conta a distância, a visibilidade reduzida e os ângulos mortos durante a condução e/ou a utilização da máquina.

B - Responsabilidade dos intervenientes

1 - Responsabilidade do proprietário (ou do locador)

O proprietário (ou locador) é obrigado a dar a conhecer as instruções do manual de utilização aos utilizadores.

O proprietário (ou locador) é obrigado a renovar todos os manuais ou etiquetas em falta ou em mau estado. Exemplares adicionais podem ser encomendados junto de HAULOTTE Services®.

O proprietário (ou locador) é responsável pela aplicação da regulamentação local em termos de utilização.

2 - Responsabilidade do empregador

. O empregador é obrigado a fornecer uma autorização de condução ao utilizador.

NOTA : SEGUNDO A REGULAMENTAÇÃO EM VIGOR NO PAÍS DE UTILIZAÇÃO DA MÁQUINA, O UTILIZADOR DEVE ESTAR AUTORIZADO PARA A SUA CONDIÇÃO PELO MÉDICO DE MEDICINA DO TRABALHO.



Proibir a utilização da máquina a qualquer pessoa :

- Sob o efeito de drogas, álcool, etc.
- Propensa a crises, perdas de controlo motor, vertigens, etc.

3 - Responsabilidade do formador

O formador deve ser qualificado para ministrar a formação dos utilizadores. A formação deve ser ministrada numa zona livre de qualquer obstáculo até que o formando seja capaz de conduzir e utilizar a máquina em segurança.

4 - Responsabilidade do utilizador

O utilizador deve ler e compreender o presente manual e as etiquetas apostas na máquina.

O utilizador deve assinalar ao proprietário (ou locador) a ausência ou o mau estado do manual e das etiquetas, e todas as anomalias da máquina.

O utilizador apenas deve utilizar a máquina no âmbito previsto pelo construtor.



Apenas um utilizador autorizado e qualificado pode utilizar as máquinas HAULOTTE®.

Todo o utilizador deve estar familiarizado com os comandos de socorro e o funcionamento da máquina em caso de urgência.

O utilizador é obrigado a interromper a utilização da máquina em caso de anomalia ou problema de segurança na máquina ou na zona de trabalho.

B - Responsabilidade dos intervenientes

5 - Inspeção e manutenção

A tabela das inspeções e manutenções identifica o papel e as responsabilidades de cada um nas intervenções periódicas da máquina.



Se a máquina é utilizada num ambiente hostil ou de forma intensiva, aumentar a frequência das intervenções.

Inspeções e manutenções

Tipo de intervenção	Frequência	Responsável	Interveniente	Documento de referência
Inspeção antes da entrega	Antes de cada entrega de venda, locação ou revenda	Proprietário (ou locador)	Técnico qualificado HAULOTTE Services®	Manual de utilização
Inspeção antes da utilização	Antes da utilização ou a cada mudança de utilizador	Utilizador	Utilizador	Manual de utilização
Manutenção preventiva periódica	Nos intervalos especificados (250 ou 1 ano)	Proprietário (ou locador)	Técnico do local ou técnico qualificado HAULOTTE Services®	Diário de manutenção
Visita periódica	2 vezes por ano ou o mais tardar 6 meses após a última visita periódica, e também em função da regulamentação local	Proprietário (ou locador)	Organismo aprovado ou técnico aprovado do empregador ou através de HAULOTTE Services® no âmbito do contrato HAULOTTE Services®	Diário de manutenção

C - Apresentação da máquina

1 - Identificação

A placa do construtor fixa na parte traseira direita do chassis contém todas as indicações permitindo identificar a máquina (Referir-se à configuração da máquina).

Para HA12CJ (HA33CJ) e HA12CJ+ (HA33CJ+) apenas :

A placa do construtor fixa na peça de ligação contém todas as indicações permitindo identificar a máquina.



Para qualquer pedido de informações, de intervenção ou de peças sobresselentes, indicar o tipo e o número de série da máquina.

Placa do construtor CE - AS

A3

Haulotte GROUP		CE
<small>HAULOTTE GROUP, La Péronnière, BP9 42152 L'Horme - France</small>		
ENGIN / EQUIPMENT	<input type="text"/>	
TYPE / TYPE	<input type="text"/>	
N° SERIE / SERIAL N°	<input type="text"/>	
MASSE / TOTAL WEIGHT	<input type="text"/>	kg
ANNEE DE CONSTRUCTION / YEAR OF MANUFACTURE	<input type="text"/>	
PUISSANCE NOMINALE / NOMINAL POWER	<input type="text"/>	kW
CHARGE MAXI / MAXIMUM LOAD	<input type="text"/>	kg
NOMBRE PERS. + CHARGE / NUMBER OF PERSONS + LOAD	<input type="text"/>	P + kg
FORCE LATERALE MAXI / LATERAL FORCE MAX.	<input type="text"/>	N
VITESSE DU VENT MAXI / WINDSPEED MAX.	<input type="text"/>	m/s
DEVERS MAXI (degrés) / SLOPE OPERATION MAX. (degrees)	<input type="text"/>	-
PENTE GRAVISSABLE MAXI / GRADEABILITY MAX.	<input type="text"/>	%
<small>307P218070 c</small>		

Placa do construtor ANSI - CSA

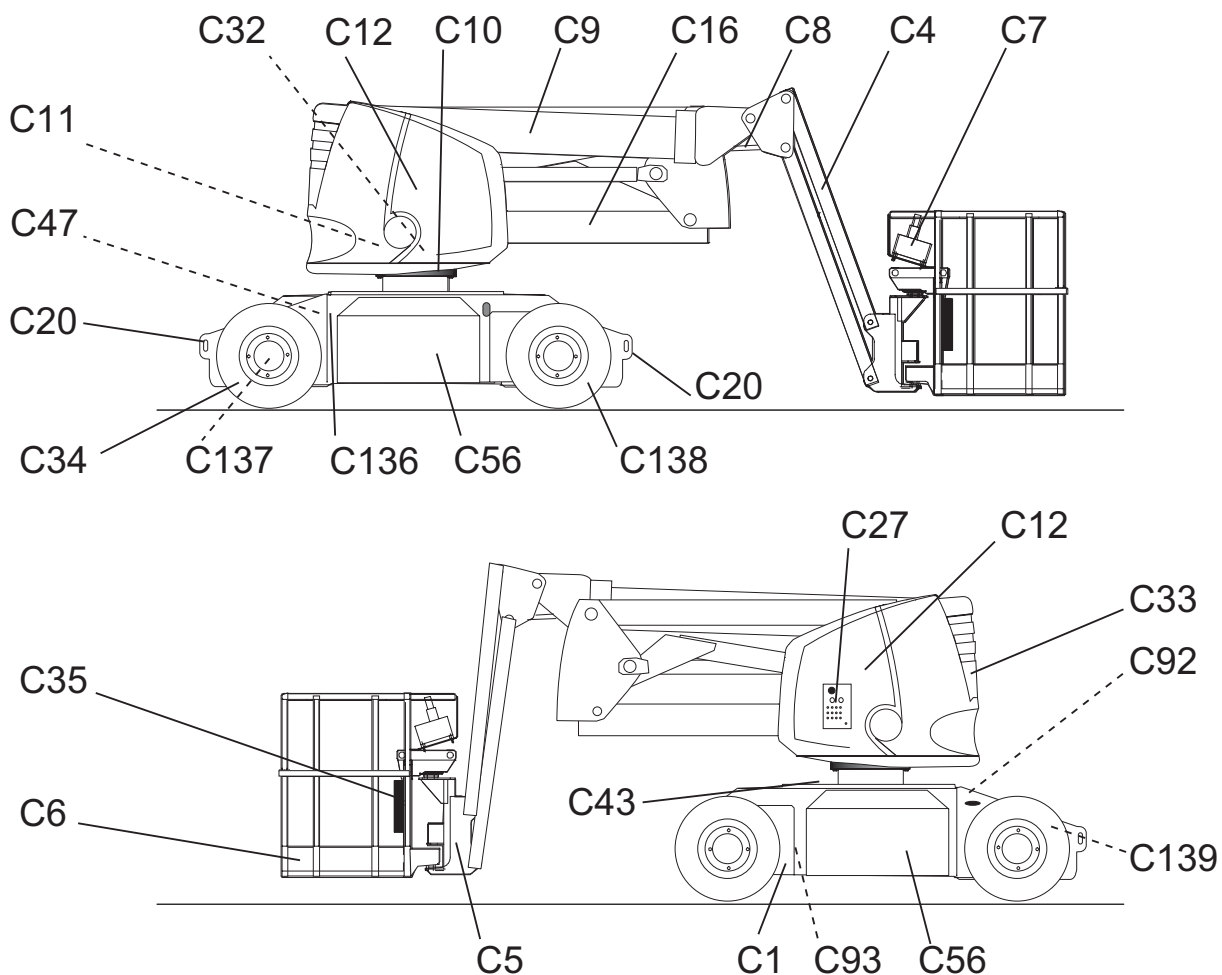
A3

Haulotte GROUP		<small>HAULOTTE GROUP, La Péronnière, BP9 42152 L'Horme - France</small>
EQUIPMENT	<input type="text"/>	
TYPE	<input type="text"/>	
SERIAL N°	<input type="text"/>	
TOTAL WEIGHT	<input type="text"/>	lbs
YEAR OF MANUFACTURE	<input type="text"/>	
POWER SOURCE (Fuel/gas/LPG)	<input type="text"/>	kW
POWER SOURCE (electric)	<input type="text"/>	V / Ah
MAXIMUM LOAD	<input type="text"/>	lbs
NUMBER OF PERSONS + LOAD	<input type="text"/>	P + lbs
MAXIMUM PLATFORM HEIGHT	<input type="text"/>	ft
MAXIMUM PLATFORM REACH	<input type="text"/>	ft
LATERAL FORCE MAX.	<input type="text"/>	N lbs
SLOPE OPERATION MAX.	<input type="text"/>	0 degrees
<small>MADE IN FRANCE, THIS MACHINE HAS BEEN MANUFACTURED IN COMPLIANCE WITH :</small>		
<small>307P218170 d</small>		

C - Apresentação da máquina

2 - Principais componentes

HA12IP (HA33JE) - Vista dos componentes



C

- Apresentação da máquina

HA12IP (HA33JE) - Designação dos componentes

Marca de referência	Designação
C1	Chassis rolante
C4	Pendular
C5	Suporte de nacelle (ou plataforma) com limitador de carga
C6	Nacelle (ou plataforma)
C7	Consola superior
C8	Êmbolo receptor de compensação
C9	Lança
C10	Coroa de orientação
C11	Conjunto da torre
C12	Capot
C16	Braço
C20	Tirantes de carga e de levantamento
C27	Consola inferior
C28	Caixa de controlo de inclinação
C32	Redutor de orientação
C33	Contrapeso
C34	Rodas motrizes
C35	Porta-documentos
C43	Pino de paragem de rotação da torre
C47	Interruptor de bateria
C56	Caixa da bateria
C92	Filtro hidráulico
C93	Grupo electrobomba
C136	Rodas direccionais
C137	Motor eléctrico de translação
C138	Carregador de bateria
C139	Variador de velocidade electrónico
C153	Depósito hidráulico

A

B

C

D

E

F

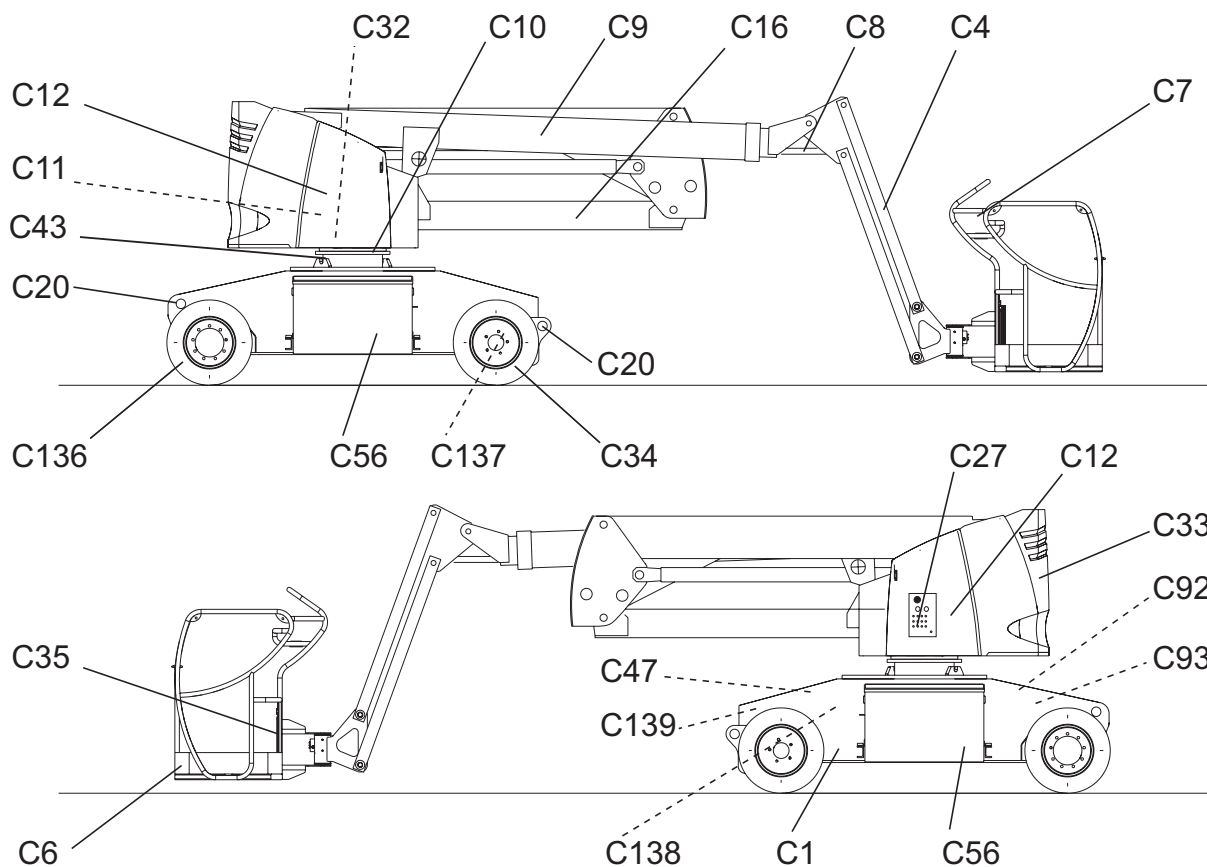
G

H

I

C - Apresentação da máquina

HA15IP (HA43JE) - Vista dos componentes



C

- Apresentação da máquina

HA15IP (HA43JE) - Designação dos componentes

Marca de referência	Designação
C1	Chassis rolante
C4	Pendular
C6	Nacelle (ou plataforma)
C7	Consola superior
C8	Êmbolo receptor de compensação
C9	Lança
C10	Coroa de orientação
C11	Conjunto da torre
C12	Capot
C16	Braço
C20	Tirantes de carga e de levantamento
C27	Consola inferior
C28	Caixa de controlo de inclinação
C32	Redutor de orientação
C33	Contrapeso
C34	Rodas motrizes
C35	Porta-documentos
C43	Pino de paragem de rotação da torre
C47	Interruptor de bateria
C56	Caixa da bateria
C92	Filtro hidráulico
C93	Grupo electrobomba
C136	Rodas direccionais
C137	Motor eléctrico de translação
C138	Carregador de bateria
C139	Variador de velocidade electrónico
C153	Depósito hidráulico

A

B

C

D

E

F

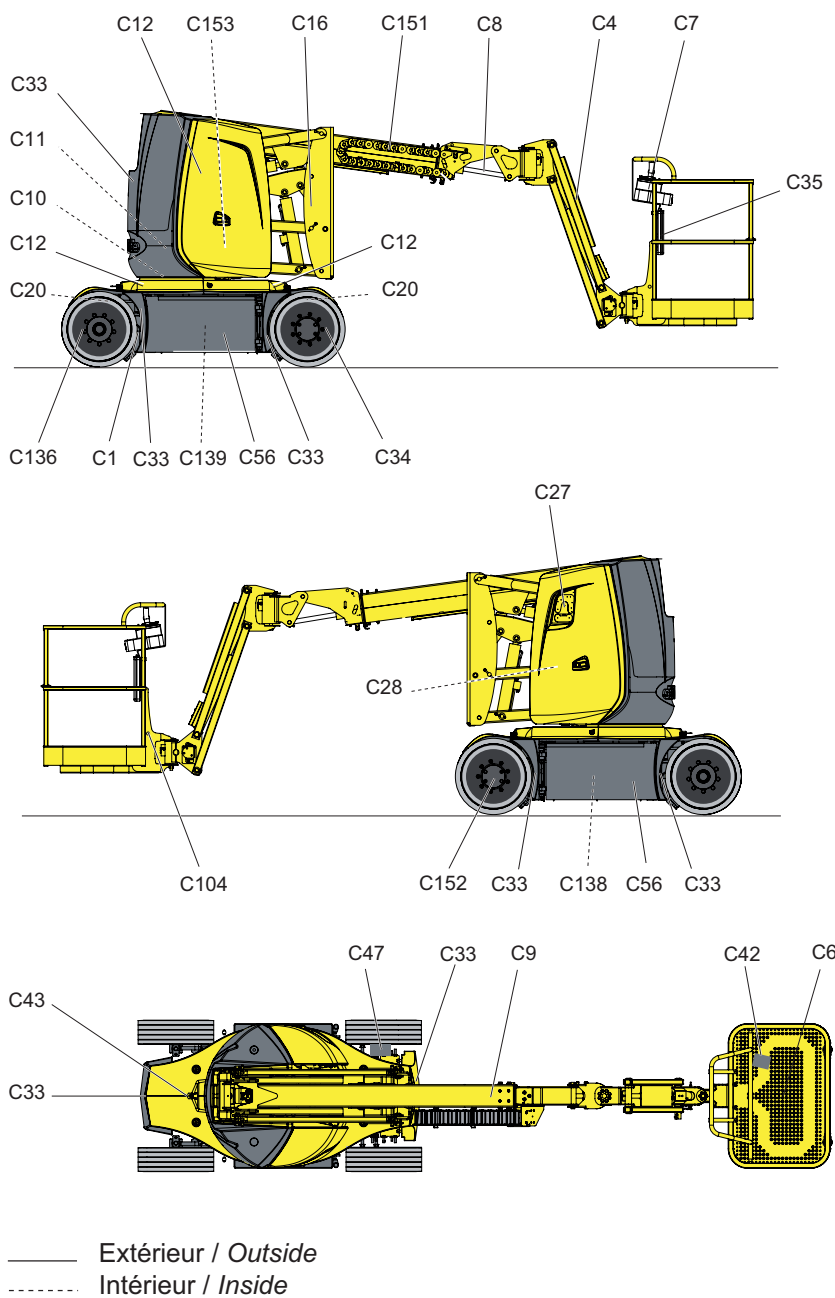
G

H

I

C - Apresentação da máquina

HA12CJ (HA33CJ) - HA12CJ+ (HA33CJ+) - Vista dos componentes



C

- Apresentação da máquina

HA12CJ (HA33CJ) - HA12CJ+ (HA33CJ+) - Designação dos componentes

Marca de referência	Designação
C1	Chassis rolante
C4	Pendular
C6	Nacelle (ou plataforma)
C7	Consola superior
C8	Êmbolo receptor de compensação
C9	Lança
C10	Coroa de orientação
C11	Conjunto da torre
C12	Capot
C16	Braço
C20	Tirantes de carga e de levantamento
C27	Consola inferior
C28	Caixa de controlo de inclinação
C33	Contrapeso
C34	Rodas motrizes
C35	Porta-documentos
C42	Pedal "Homem morto"
C43	Pino de paragem de rotação da torre
C47	Interruptor de bateria
C56	Caixa da bateria
C104	Ponto de ancoragem do arnês
C136	Rodas direccionais
C138	Carregador de bateria
C139	Variador de velocidade electrónico
C151	Corrente porta-cabos
C152	Motor eléctrico de translação - Travão - Redutor de roda
C153	Depósito hidráulico

A

B

C

D

E

F

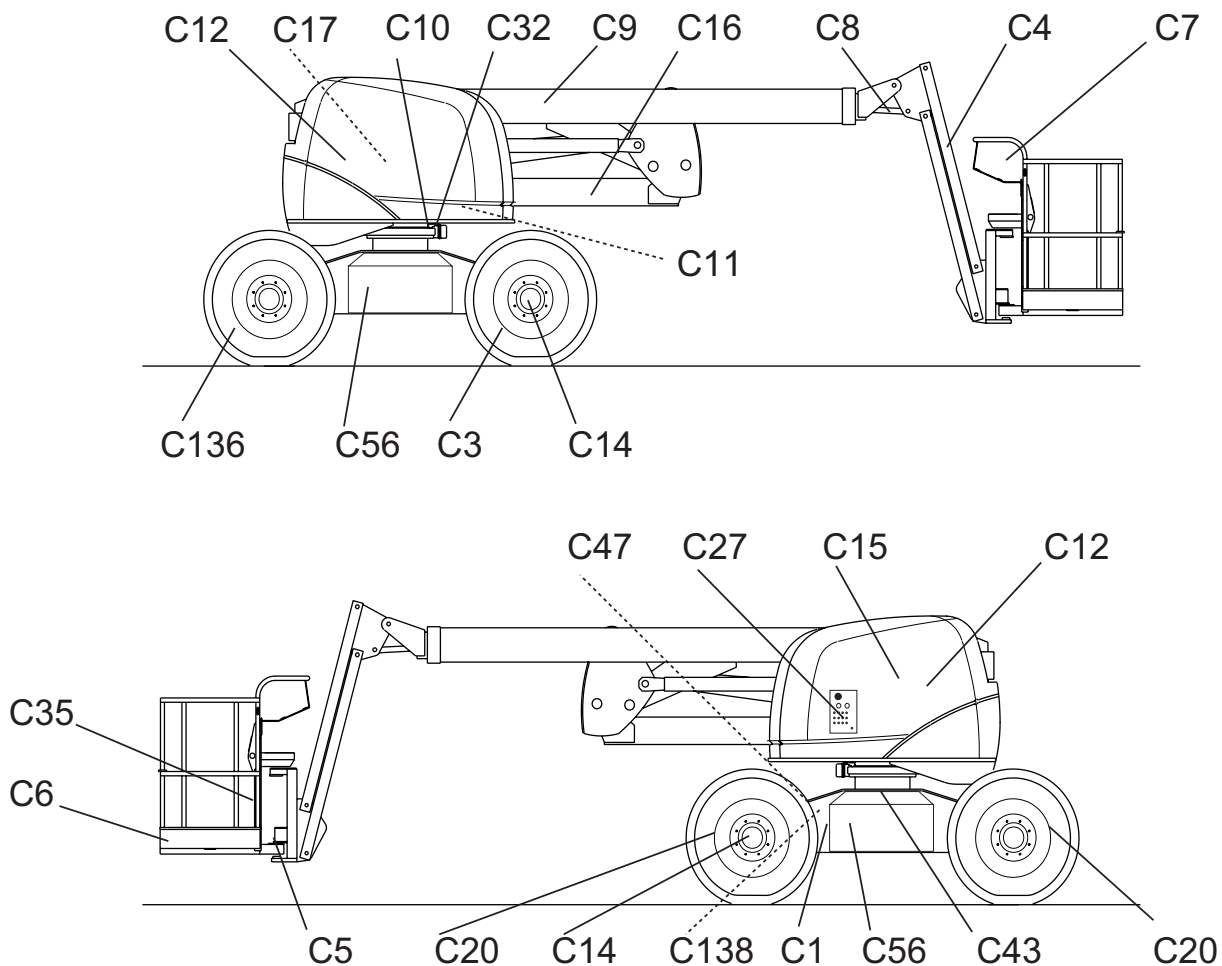
G

H

I

C - Apresentação da máquina

HA16PE - Vista dos componentes



C

- Apresentação da máquina

HA16PE - Designação dos componentes

Marca de referência	Designação
C1	Chassis rolante
C3	Roda traseira motriz e direccional
C4	Pendular
C5	Suporte de nacelle (ou plataforma) com limitador de carga
C6	Nacelle (ou plataforma)
C7	Consola superior
C8	Êmbolo receptor de compensação
C9	Lança
C10	Coroa de orientação
C11	Conjunto da torre
C12	Capot
C14	Motor hidráulico de translação e redutor
C15	Compartimento direito (depósito hidráulico e depósito de combustível)
C16	Braço
C17	Compartimento esquerdo (motor, bomba e bateria de arranque)
C20	Tirantes de carga e de levantamento
C27	Consola inferior
C28	Caixa de controlo de inclinação
C32	Redutor de orientação
C33	Contrapeso
C35	Porta-documentos
C43	Pino de paragem de rotação da torre
C47	Interruptor de bateria
C56	Caixa da bateria
C136	Rodas direccionais
C138	Carregador de bateria
C153	Depósito hidráulico

A

B

C

D

E

F

G

H

I

C - Apresentação da máquina

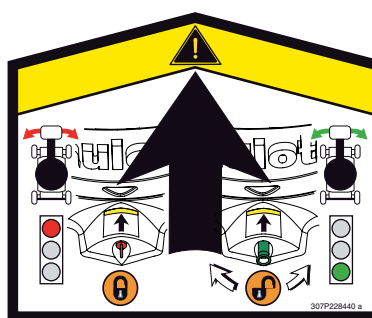
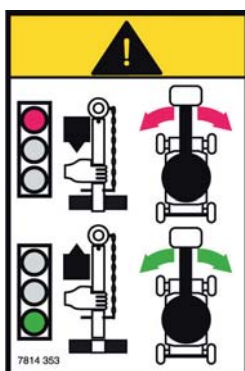
3 - Dispositivos de segurança

3.1 - FUSO DA BASE GIRATÓRIA

O fuso da base giratória permite bloquear a base durante o transporte da máquina



Após cada transporte, retirar o fuso da base giratória.



Fixação da torre (Referir-se à configuração da máquina)



Fixação da torre (Referir-se à configuração da máquina)



Fixação da torre (Referir-se à configuração da máquina)



C - Apresentação da máquina

Fixação da torre (Referir-se à configuração da máquina)



Fixação da torre (Referir-se à configuração da máquina)



A

B

> C

D

E

F

G

H

I

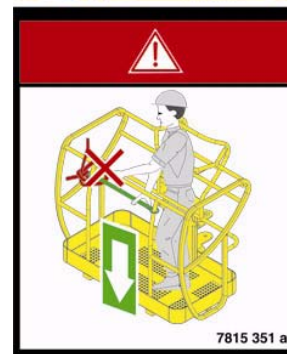
C - Apresentação da máquina

3.2 - CINTA INTERMÉDIA DESLIZANTE

A nacelle (ou plataforma) é composta por parapeitos e uma cinta intermédia deslizante que facilitam o acesso à nacelle (ou plataforma).



Não fixar a cinta intermédia deslizante ao resguardo.



C

- Apresentação da máquina

3.3 - PONTOS DE ANCORAGEM (REFERIR-SE À CONFIGURAÇÃO DA MÁQUINA)

A máquina é munida de pontos de ancoragem aprovados que apenas aceitam um arnês por ponto de ancoragem. Os pontos de ancoragem são localizados pela presença da etiqueta Ponto de ancoragem.



Se a regulamentação local impõe o uso do arnês, utilizar os pontos de ancoragem aprovados.



C - Apresentação da máquina

4 - Etiquetas

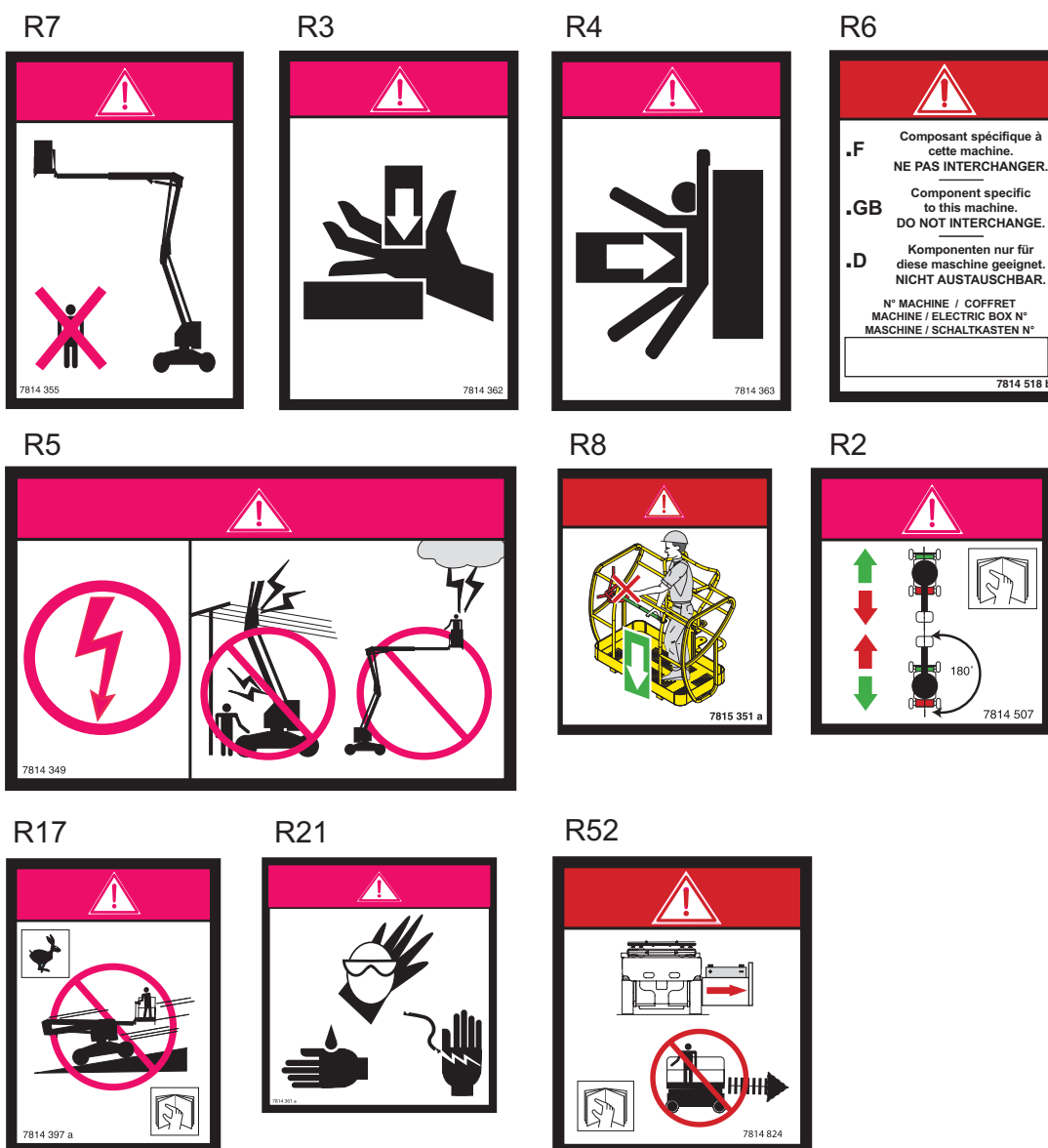
4.1 - PLANO DE CLASSIFICAÇÃO

4.1.1 - Etiquetas vermelhas



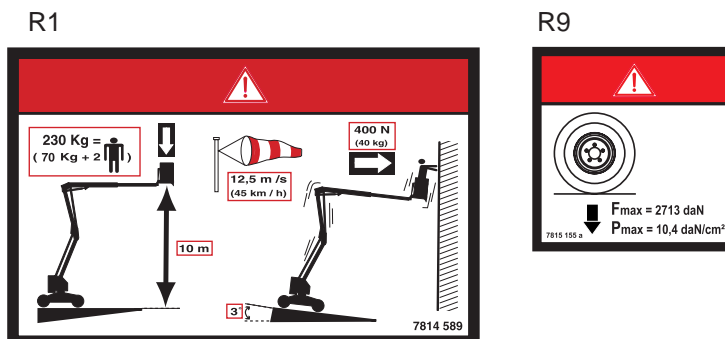
As etiquetas vermelhas representam um perigo potencialmente mortal.

Etiquetas comuns

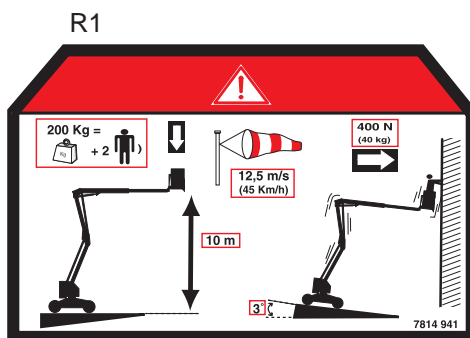


C - Apresentação da máquina

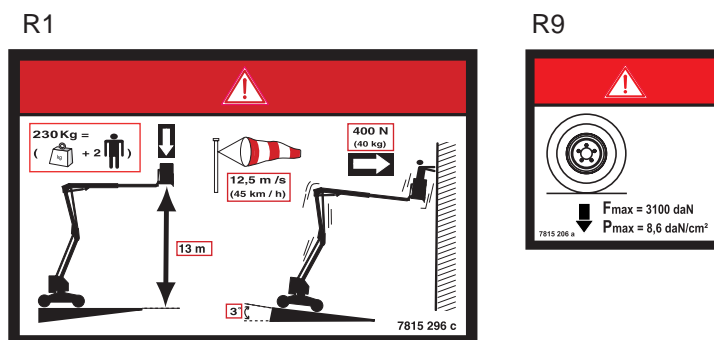
Etiquetas específicas HA12IP (HA33JE)



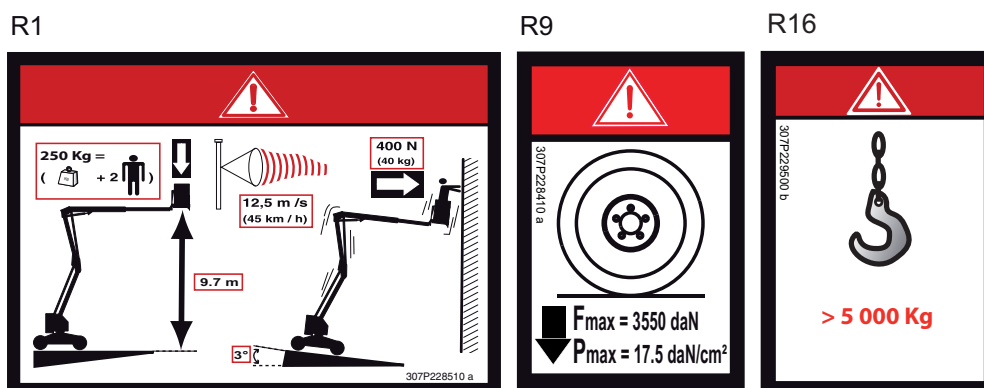
Etiquetas específicas HA12IP (HA33JE) Opção Cesta larga



Etiquetas específicas HA15IP (HA43JE)

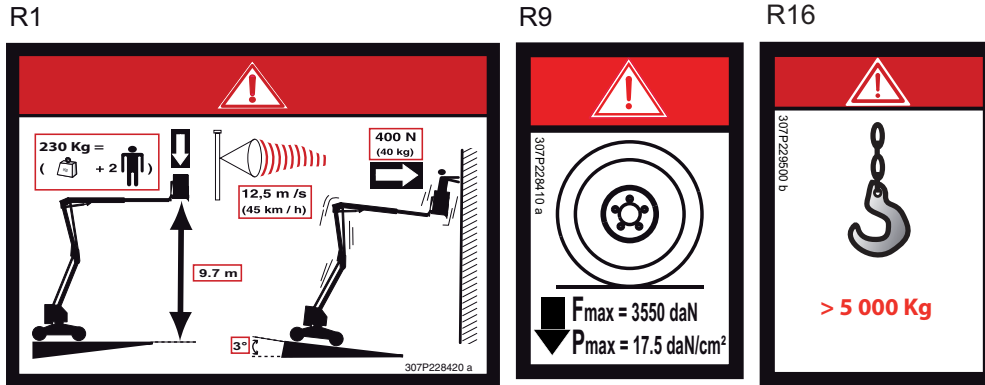


Etiquetas específicas HA12CJ (HA33CJ)

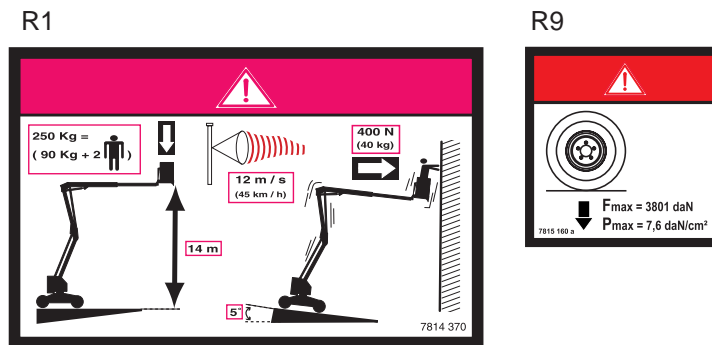


C - Apresentação da máquina

Etiquetas específicas HA12CJ+ (HA33CJ+)



Etiquetas específicas HA16PE



4.1.2 - Etiquetas laranjas



As etiquetas laranjas representam um risco de ferimento grave.

Etiquetas comuns - CE

O1

INSTRUÇÕES DE UTILIZAÇÃO

PARA UTILIZAR ESTE APARELHO,
O OPERADOR DEVE

- 1 - Ler e compreender as informações contidas no manual de condução e as inscrições colocadas na máquina, familiarizar-se com os comandos.
- 2 - Ser informado e treinado para a condução deste, sob a responsabilidade do seu empregador.
- 3 - Assegurar a manutenção segundo o catálogo do fabricante.
- 4 - Não utilizar o aparelho em caso de mau funcionamento.
- 5 - Não lavar a pressão os componentes eléctricos.
- 6 - Não desmontar nada porque a estabilidade ficaria modificada.
- 7 - Não modificar o aparelho sem o consentimento do fabricante.
- 8 - Não utilizar a máquina como massa de soldadura.
- 9 - Não soldar na máquina sem desligar os terminais das baterias; refira-se ao manual de condução e de manutenção.

INSPEÇÃO DIÁRIA

- 1 - Verificar o nível do óleo hidráulico e o líquido das baterias.
- 2 - Verificar se não há indícios aparentes de defeitos (fuga hidráulica, porcas e parafusos, ligações eléctricas).
- 3 - Verificar o funcionamento do indicador de inclinação fazendo funcionar o alarme sonoro.

INSTRUÇÕES ANTES DA UTILIZAÇÃO

- 1 - Retirar o pino de bloqueio de orientação (se houver uma torre).
- 2 - **IMPORTANTE**: A tomada deve ser ligada a uma instalação eléctrica protegida por um disjuntor diferencial de 30 mA (NORMA C15 100).

COLOCAÇÃO EM FUNCIONAMENTO

- 1 - Desbloquear a paragem de emergência e em seguida accionar o botão de arranque.
- 2 - Em caso de não funcionamento, esperar 10 segundos e repetir a operação.

INTERDIÇÃO DE UTILIZAR O APARELHO DURANTE A CARGA DAS BATERIAS.

7814 583

C - Apresentação da máquina

Etiquetas comuns - AS

O1

RECOMMENDATIONS FOR USE
BEFORE USING THIS MACHINE THE OPERATOR MUST
<ul style="list-style-type: none"> 1 - Read and understand the information in the Operators Manual and the information marked on the machine, and become familiar with the controls. 2 - Receive training and practical experience in operating the machine, under the employer's supervision. 3 - Ensure that maintenance is performed in accordance with the manufacturer's instructions contained in the Operators Manual. 4 - Refrain from using the machine in the event of any malfunction. 5 - Avoid contact with electrical components when using high pressure cleaning equipment around the machine. 6 - Not remove any machine parts which might affect the stability. 7 - Not modify the machine without the manufacturer's written approval. 8 - Do not use the machine as a welding earth. 9 - Not carry out repairs on the machine involving welding without first disconnecting the battery.
DAILY INSPECTION
<ul style="list-style-type: none"> 1 - Check the level of diesel fuel (for diesel engine platforms). 2 - Check that there are no apparent defects (hydraulic leaks, loose bolts, loose electric connections) 3 - Check that the tilt indicator operates correctly by manually tilting the switch with the power on.
INSTRUCTIONS BEFORE USE
<ul style="list-style-type: none"> 1 - Remove the rotation locking pin (if fitted). 2 - IMPORTANT: when connecting AC power supply to the work platform, the wall power supply must be protected by 30 mA circuit breaker
START-UP
<ul style="list-style-type: none"> 1 - Turn the battery isolator switch (if fitted) to the " on " position 2 - Unlock the emergency stop button then press the engine starter button. 3 - If the engine does not start, wait 10 seconds then repeat the operation.
<p>THE MACHINE MUST NOT BE USED WHILE CHARGING THE BATTERIES</p>
7814 456

Etiquetas comuns - ANSI - CSA

O1

	WARNING
RECOMMENDATIONS FOR USE	
THIS MACHINE MUST NOT BE USED UNTIL IT IS INSPECTED AND OPERATING PROPERLY.	
<ul style="list-style-type: none"> • DO NOT operate this machine unless you have been properly trained as described in the HAULOTTE Operation and Safety Manual by a qualified person and authorized to operate this machine. Your training includes reading and understanding the safety, operating and maintenance instructions in manufacturer's manuals, knowing your employers work rules and applicable governmental regulations. • Follow the instructions in the Operating Manual and sections 6, 7 and 8 of ANSI A92.5-2006 for daily, frequent and annual inspections. These may be obtained from your authorized HAULOTTE, Inc. equipment dealer or HAULOTTE, Inc. • DO NOT replace items (i.e., batteries, tires, counterweight, etc.) with items of different weight or specification because this will affect the stability of the machine. • DO NOT modify or change this machine without written approval from the manufacturer. • Operate this machine with extreme caution. STOP all operation if a malfunction occurs. • Test foot switch for proper operation. • Test high engine and high drive cut out switches for proper operation. • DO NOT wash the electrical components with a washer pressure. • DO NOT use the machine as a welding earth. • DO NOT weld on the machine without first disconnecting the battery terminals. 	
DAILY INSPECTION	
<ul style="list-style-type: none"> • Check the level of diesel fuel (for diesel engine platform). • Check that there are no apparent defects (hydraulic leaks, loose bolts, loose electric connections). • Check that the tilt indicator operates correctly by sounding the buzzer (when machine is raised). 	
INSTRUCTION BEFORE USE	
<ul style="list-style-type: none"> • Remove the rotation locking pin (if there is a turntable). • IMPORTANT when using the AC power line to the work platform, the power plug must be connected to an electrical installation protected by a circuit breaker. 	
START-UP	
<ul style="list-style-type: none"> • Turn the battery isolator switch to the "ON" position. • Unlock the emergency stop button then press the starter button (for diesel engine platform). • If the machine does not start, wait 10 seconds then repeat the operation. 	
<p>The machine must not be used while charging the batteries (on electrical machine) Improper use of this machine could cause death or serious injury.</p>	
7814 705 B	

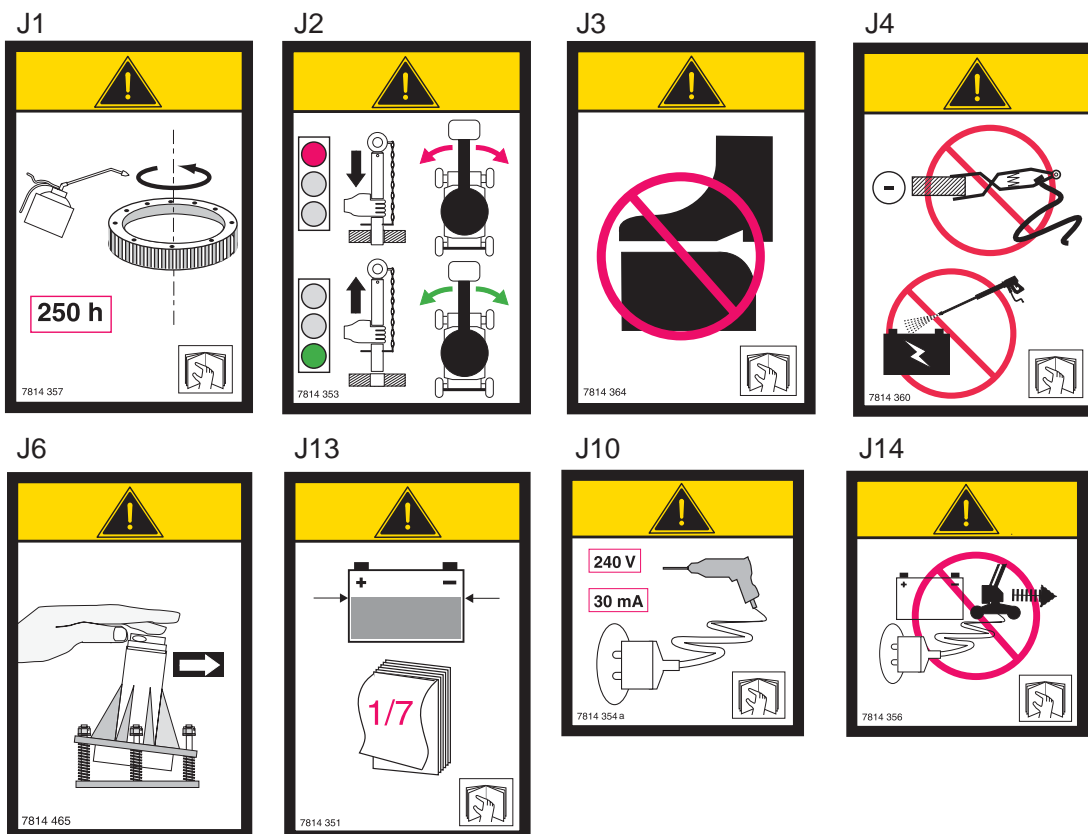
C - Apresentação da máquina

4.1.3 - Etiquetas amarelas

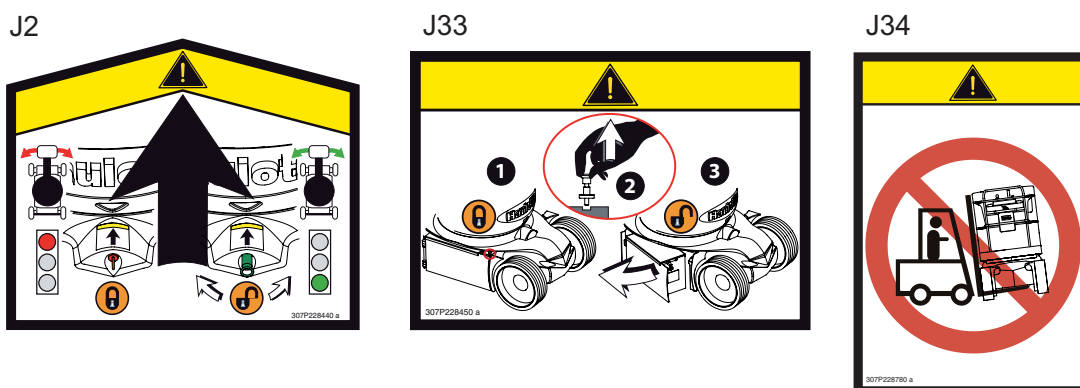


As etiquetas amarelas representam um risco de danos materiais e / ou um ferimento ligeiro.

Etiquetas comuns



Etiquetas específicas HA12CJ (HA33CJ) e HA12CJ+ (HA33CJ+)



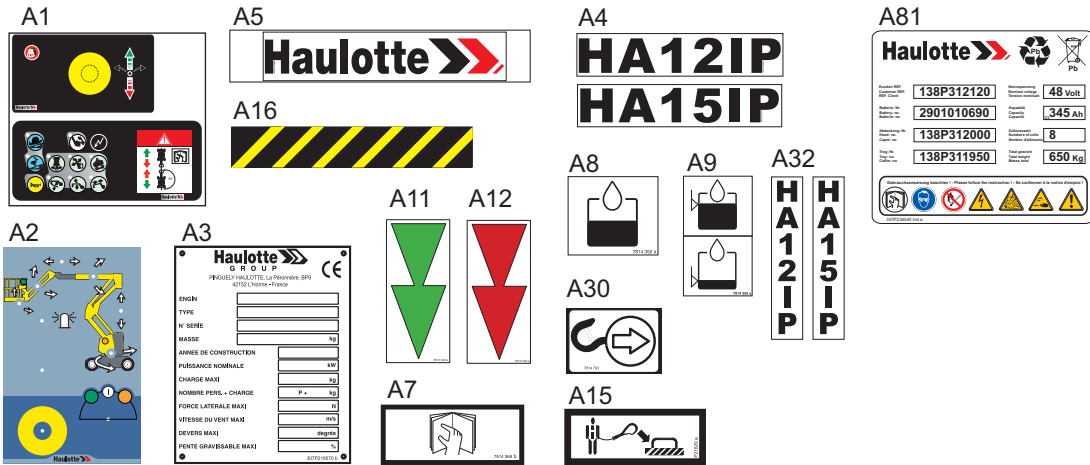
C - Apresentação da máquina

4.1.4 - Outras etiquetas

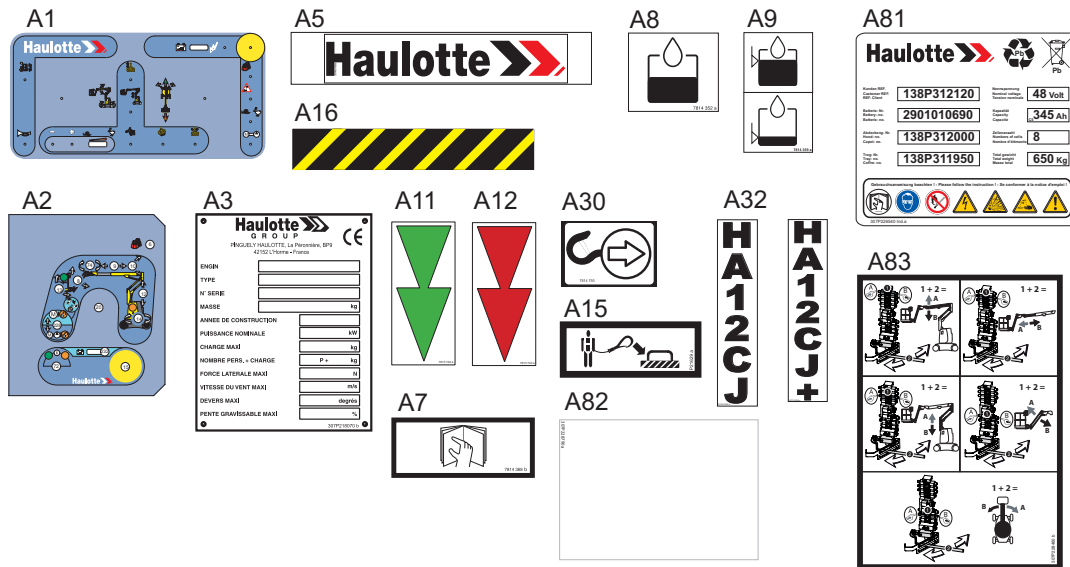


As outras etiquetas representam uma informação técnica complementar.

Etiquetas específicas HA12IP (HA33JE)- HA15IP (HA43JE)

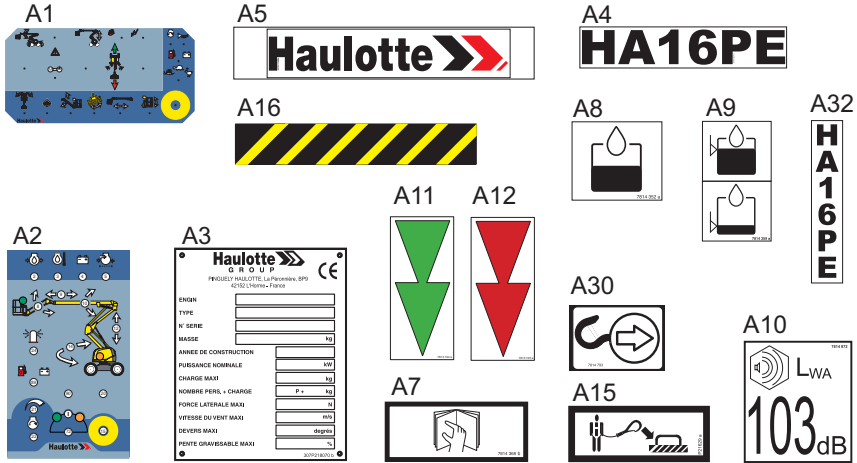


Etiquetas específicas HA12CJ (HA33CJ)- HA12CJ+ (HA33CJ+)

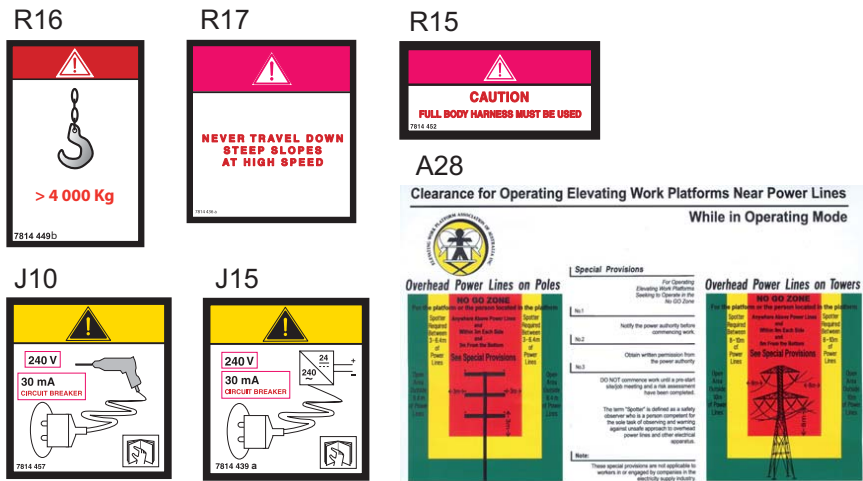


C - Apresentação da máquina

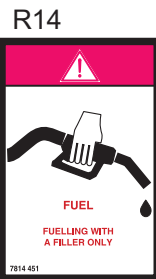
Etiquetas específicas HA16PE



Etiquetas específicas AS



Etiquetas específicas AS : HA16PE



Etiquetas específicas ANSI

A29

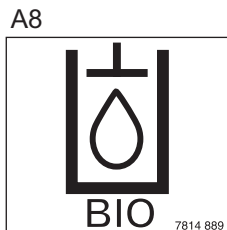
O3

A22

Voltage Range (Phase to phase)	Minimum safe approach distance (exposed or insulated) power lines	
	Feet	Meters
≤ 300 V	18	5.50
Over 300 V to 250 kV	15	4.60
Over 250 kV to 200 kV	20	6.10
Over 200 kV to 150 kV	25	7.60
Over 150 kV to 100 kV	30	9.10
Over 100 kV to 50 kV	45	13.70

C - Apresentação da máquina

Etiquetas específicas opção



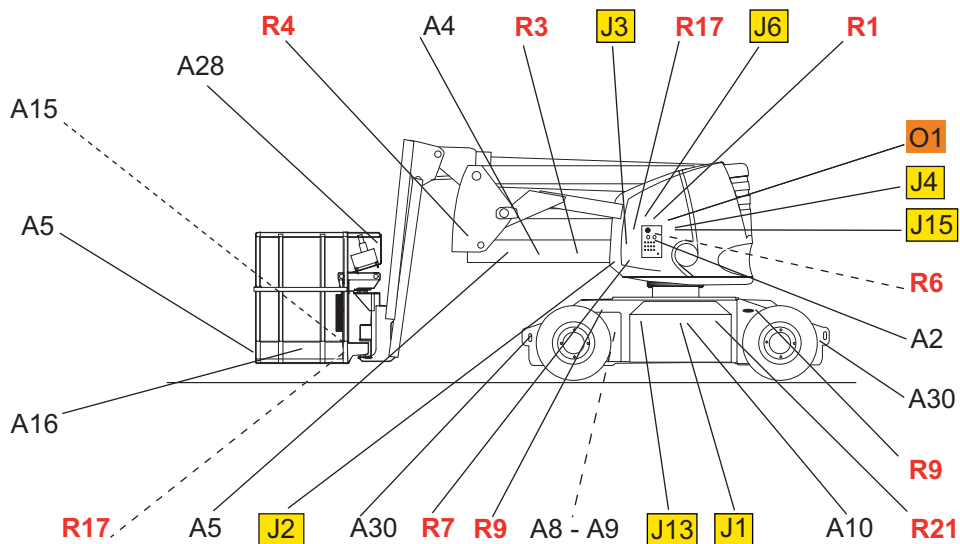
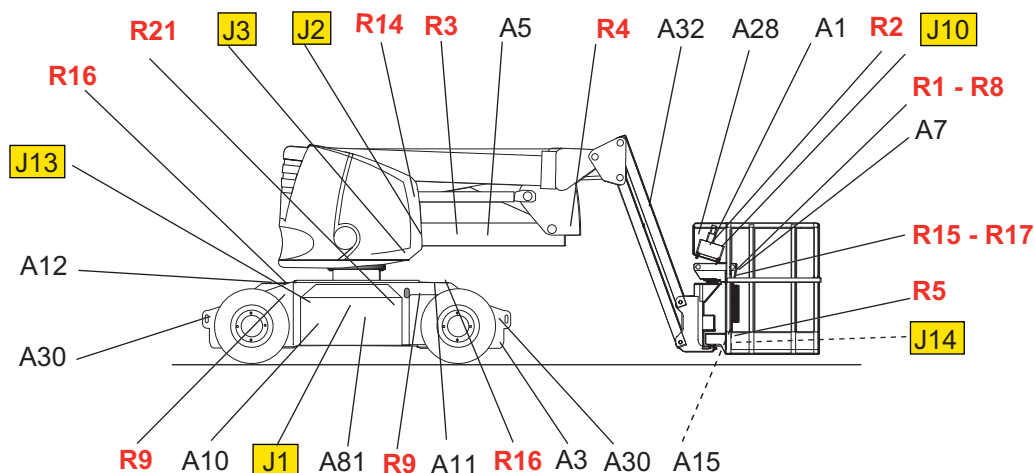
4.1.5 - Etiquetas verdes



As etiquetas verdes designam uma operação ou informação de manutenção(Norma CSA).

4.2 - IDENTIFICAÇÃO

HA12IP - HA15IP (HA33JE - HA43JE) / HA16PE - Localização - Normas CE e AS



C - Apresentação da máquina

Designação das etiquetas-Normas CE e AS

Cor	Marca de referência	Designação	Quantidade	HA12IP (HA33JE)	HA15IP (HA43JE)
Vermelho	R1	Altura de pavimento e carga	2	3078145890	3078152960
Vermelho	R1	Altura de pavimento e carga(Opção)	2	3078149410	
Vermelho	R2	Sentido de translação	1	3078145070	3078145070
Vermelho	R3	Esmagamento mãos	2	3078143620	3078143620
Vermelho	R4	Esmagamento corpo	2	3078143630	3078143630
Vermelho	R5	Perigo de electrocussão	1	3078143490	3078143490
Vermelho	R6	Não transferir	1	Apenas para a norma AS : 3078145180	Apenas para a norma AS : 3078145180
Vermelho	R7	Não estacionar na zona de trabalho	1	3078143550	3078143550
Vermelho	R8	Fechar a cinta intermédia elevável	1	3078153510	3078153510
Vermelho	R9	Carga sobre rodas	4	Apenas para a norma AS : 3078151550	Apenas para a norma AS : 3078152060
Vermelho	R15	Utilização dos arneses	1	Apenas para a norma AS : 3078144520	Apenas para a norma AS : 3078144520
Vermelho	R16	Capacidade de carga em cada estropo	4	Apenas para a norma AS : 3078144490	Apenas para a norma AS : 3078144490
Vermelho	R17	Não descer declives a alta velocidade	1	Norma CE : 3078144490 Norma AS : 3078144360	Norma CE : 3078144490 Norma AS : 3078144360
Vermelho	R21	Uso de vestuário de protecção	1	3078143610	3078143610

C - Apresentação da máquina

Cor	Marca de referência	Designação	Quantidade	HA12IP (HA33JE)	HA15IP (HA43JE)
Laranja	O1	Instruções de utilização	1	Em francês Norma CE : 3078143420 Em inglês Normas CE e AS : 3078144560 Em alemão Norma CE : 3078143440 Em espanhol Norma CE : 3078143430 Em italiano Norma CE : 3078143460 Em dinamarquês Norma CE : 3078144940 Em português Norma CE : 3078145830 Em finlandês Norma CE : 3078145540 Em sueco Norma CE : 3078145940 Em neerlandês Norma CE : 3078143470	Em francês Norma CE : 3078143420 Em inglês Normas CE e AS : 3078144560 Em alemão Norma CE : 3078143440 Em espanhol Norma CE : 3078143430 Em italiano Norma CE : 3078143460 Em dinamarquês Norma CE : 3078144940 Em português Norma CE : 3078145830 Em finlandês Norma CE : 3078145540 Em sueco Norma CE : 3078145940 Em neerlandês Norma CE : 3078143470
Laranja	O1	Instruções de utilização Fundo branco	1	Em inglês Normas CE e AS : 307P227220	Em inglês Normas CE e AS : 307P227220
Amarelo	J1	Lubrificação da coroa de orientação	1	3078143570	3078143570
Amarelo	J2	Retirar o fuso de bloqueio antes da orientação	1	3078143530	3078143530
Amarelo	J3	Não colocar o pé sobre o capot	2	3078143640	3078143640
Amarelo	J4	Não utilizar a máquina como massa para a soldadura	1	3078143600	3078143600
Amarelo	J6	Verificação da inclinação	1	3078144650	3078144650
Amarelo	J10	Localização da tomada	1	Norma CE : 3078143540 Norma AS : 3078144570	Norma CE : 3078143540 Norma AS : 3078144570
Amarelo	J13	Verificação das baterias	1	3078143510	3078143510
Amarelo	J14	Proibição de utilizar a máquina durante o carregamento das baterias	1	3078143560	3078143560
Amarelo	J15	Tomada de carregador de bateria	2	Apenas para a norma AS : 3078144390	Apenas para a norma AS : 3078144390
Outro	A1	Consola superior	1	307P218040	307P218040
Outro	A2	Consola inferior	1	307P218030	307P218030
Outro	A3	Placa do construtor	1	307P218070	307P218070

C - Apresentação da máquina

Cor	Marca de referência	Designação	Quantidade	HA12IP (HA33JE)	HA15IP (HA43JE)
Outro	A4	Grafismo do nome da máquina	1	307P218260	307P218250
Outro	A5	Grafismo HAULOTTE® pequeno formato	1	307P217080	307P217080
Outro	A7	Ler o manual de utilização	1	3078143680	3078143680
Outro	A8	Óleo hidráulico	1	3078143520	3078143520
Outro	A8	Óleo biodegradável	1	3078148890	3078148890
Outro	A9	Nível de óleo alto e baixo	1	3078143590	3078143590
Outro	A11	Lança verde frente	1	3078137440	3078137440
Outro	A12	Lança vermelha trás	1	3078137430	3078137430
Outro	A15	Localização dos arnês	2	307P216290	307P216290
Outro	A16	Adesivo amarelo e preto	1	2421808660	2421808660
Outro	A28	Riscos de electrocução	1	Apenas para a norma AS : 307P226440	Apenas para a norma AS : 307P226440
Outro	A30	Pontos de ancoragem da máquina	2	3078147930	3078147930
Outro	A32	Grafismo do nome da máquina na vertical	1	3078148310	3078152050
Outro	A81	Bateria	1	307P226540	307P226540

Designação das etiquetas-Normas CE e AS

Cor	Marca de referência	Designação	Quantidade	HA16PE
Vermelho	R1	Altura de pavimento e carga	2	3078143700
Vermelho	R2	Sentido de translação	1	3078145070
Vermelho	R3	Esmagamento mãos	2	3078143620
Vermelho	R4	Esmagamento corpo	2	3078143630
Vermelho	R5	Perigo de electrocussão	1	3078143490
Vermelho	R6	Não transferir	1	3078145180
Vermelho	R7	Não estacionar na zona de trabalho	1	3078143550
Vermelho	R8	Fechar a cinta intermédia elevável	1	3078153510
Vermelho	R9	Carga sobre rodas	4	3078151600
Vermelho	R14	Enchimento combustível	1	Apenas para a norma AS : 3078144510
Vermelho	R15	Utilização dos arneses	1	Apenas para a norma AS : 3078144520
Vermelho	R16	Capacidade de carga em cada estropo	4	Apenas para a norma AS : 3078144490
Vermelho	R17	Não descer declives a alta velocidade	1	Norma CE : 3078143970 Norma AS : 3078144360
Vermelho	R21	Uso de vestuário de protecção	1	3078143610

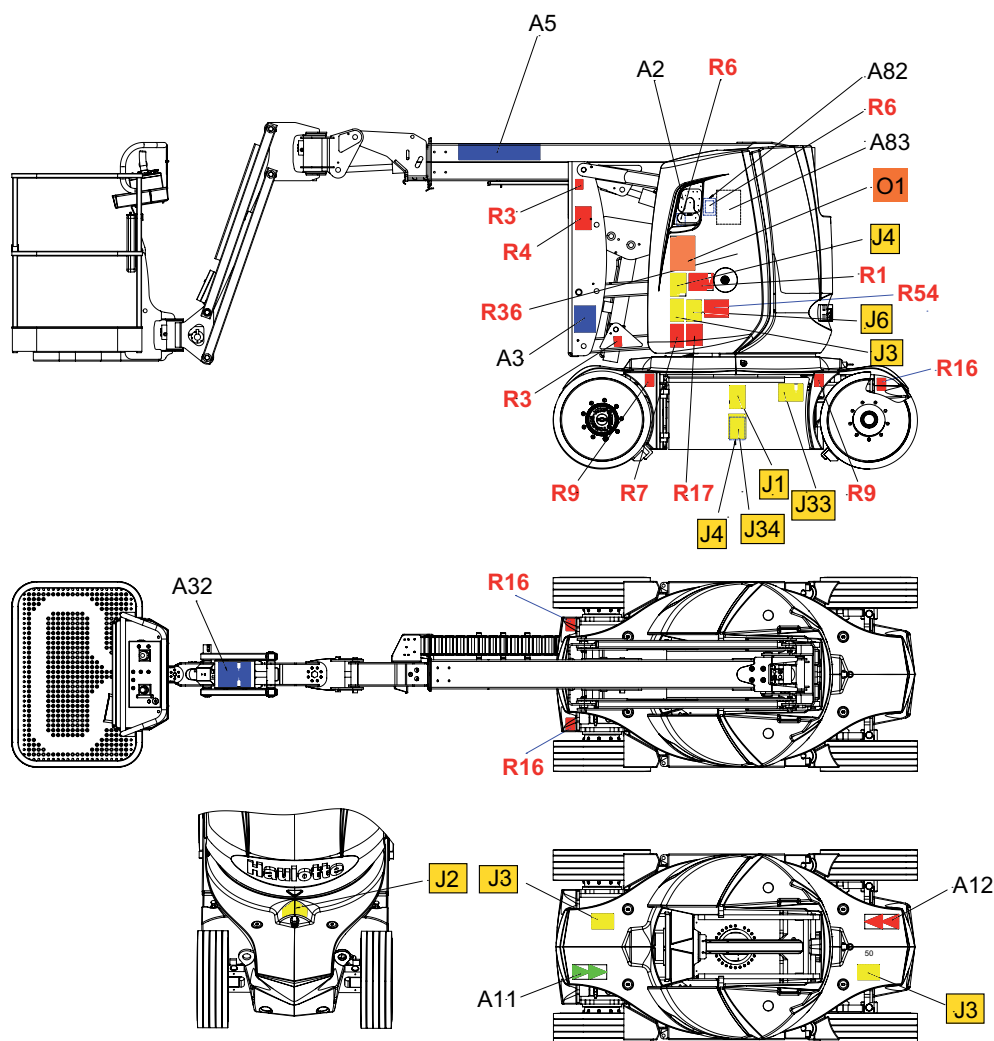
C - Apresentação da máquina

Cor	Marca de referência	Designação	Quantidade	HA16PE
				Em francês Norma CE : 3078143420
				Em inglês Normas CE e AS : 3078144560
				Em alemão Norma CE : 3078143440
				Em espanhol Norma CE : 3078143430
				Em italiano Norma CE : 3078143460
Laranja	O1	Instruções de utilização	1	Em dinamarquês Norma CE : 3078144940
				Em português Norma CE : 3078145830
				Em finlandês Norma CE : 3078145540
				Em sueco Norma CE : 3078145940
				Em neerlandês Norma CE : 3078143470
Laranja	O1	Instruções de utilização Fundo branco	1	Em inglês Normas CE e AS : 307P227220
Amarelo	J1	Lubrificação da coroa de orientação	1	3078143570
Amarelo	J2	Retirar o fuso de bloqueio antes da orientação	2	3078143530
Amarelo	J3	Não colocar o pé sobre o capot	2	3078143640
Amarelo	J4	Não utilizar a máquina como massa para a soldadura	1	3078143600
Amarelo	J6	Verificação da inclinação	1	3078144650
Amarelo	J10	Localização da tomada	1	Norma CE : 3078143540
Amarelo	J13	Verificação das baterias	1	Norma AS : 3078144570
Amarelo	J14	Proibição de utilizar a máquina durante o carregamento das baterias	1	3078143510
Amarelo	J15	Tomada de carregador de bateria	1	Apenas para a norma AS : 3078144390
Outro	A1	Consola superior	1	307P217990
Outro	A2	Consola inferior	1	3078143040
Outro	A3	Placa do construtor	1	307P218070
Outro	A4	Grafismo do nome da máquina	1	307P218270
Outro	A5	Grafismo HAULOTTE® pequeno formato	3	307P217770
Outro	A7	Ler o manual de utilização	1	3078143680

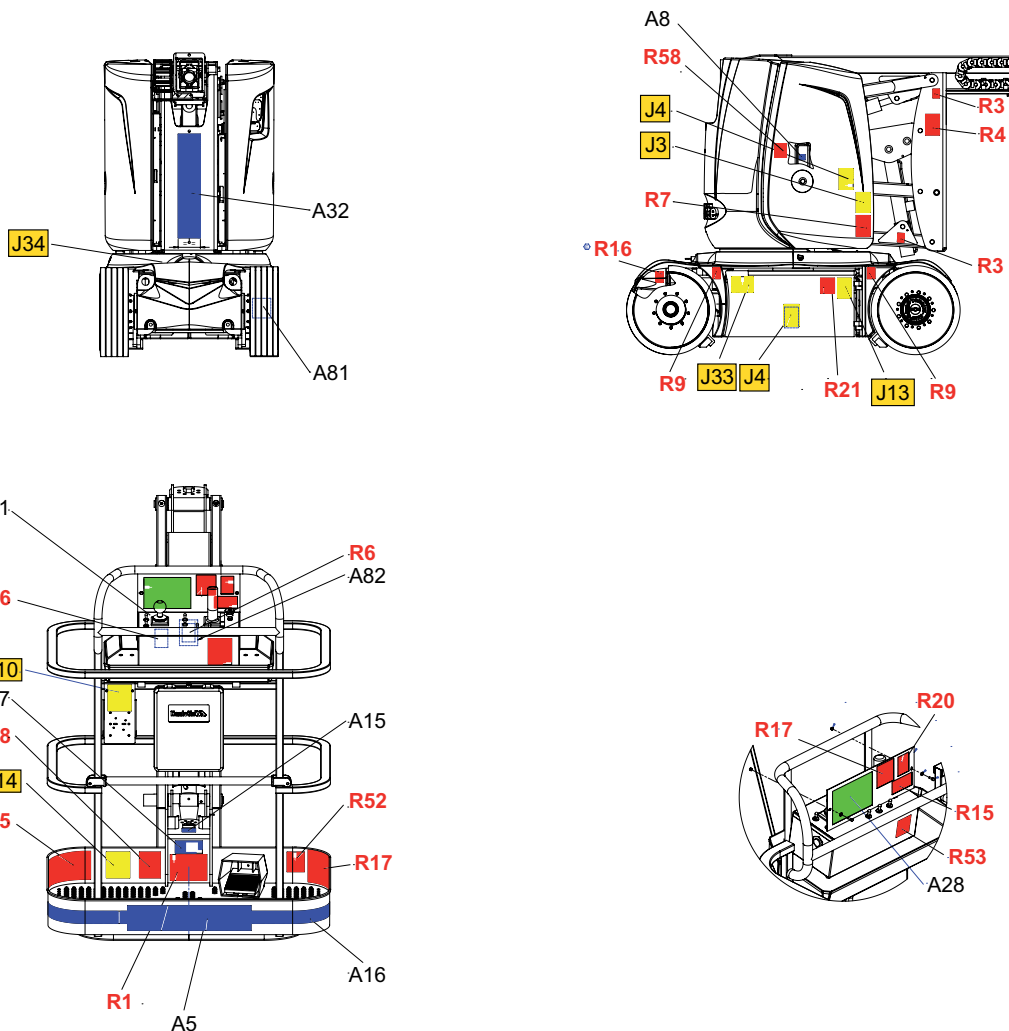
C - Apresentação da máquina

Cor	Marca de referência	Designação	Quantidade	HA16PE
Outro	A8	Óleo hidráulico	1	3078143520
Outro	A8	Óleo biodegradável	1	3078148890
Outro	A9	Nível de óleo alto e baixo	1	3078143590
Outro	A10	Potência acústica	1	Apenas para a norma CE : 3078148700
Outro	A11	Lança verde frente	1	3078137440
Outro	A12	Lança vermelha trás	1	3078137430
Outro	A15	Localização dos arnês	2	307P216290
Outro	A16	Adesivo amarelo e preto	1	2421808660
Outro	A28	Riscos de electrocução	1	Apenas para a norma AS : 307P226440
Outro	A30	Pontos de ancoragem da máquina	2	3078147930
Outro	A32	Grafismo do nome da máquina na vertical	1	3078148580

HA12CJ / HA12CJ+ (HA33CJ / HA33CJ+)-Localização - Normas CE e AS



C - Apresentação da máquina



Designação das etiquetas-Normas CE e AS

Cor	Marca de referência	Designação	Quantidade	HA12CJ (HA33CJ)	HA12CJ+ (HA33CJ+)
Vermelho	R1	Altura de pavimento e carga	2	307P228420	307P228510
Vermelho	R3	Esmagamento mãos	4	307P219350	307P219350
Vermelho	R4	Esmagamento corpo	2	3078143630	3078143630
Vermelho	R5	Perigo de electrocussão	1	3078143490	3078143490
Vermelho	R6	Não transferir	4	3078145180	3078145180
Vermelho	R7	Não estacionar na zona de trabalho	2	3078143550	3078143550
Vermelho	R8	Fechar a cinta intermédia elevável	1	3078153510	3078153510
Vermelho	R9	Carga sobre rodas	4	307P228410	307P228410
Vermelho	R15	O uso do arnês de segurança é obrigatório	1	Apenas para a norma AS : 3078144520	Apenas para a norma AS : 3078144520
Vermelho	R16	Capacidade de carga em cada estropo	4	Apenas para a norma AS : 307P229500	Apenas para a norma AS : 307P229500
Vermelho	R17	Não descer declives a alta velocidade	2	Norma CE : 3078143970 Norma AS : 3078144360	Norma CE : 3078143970 Norma AS : 3078144360

C - Apresentação da máquina

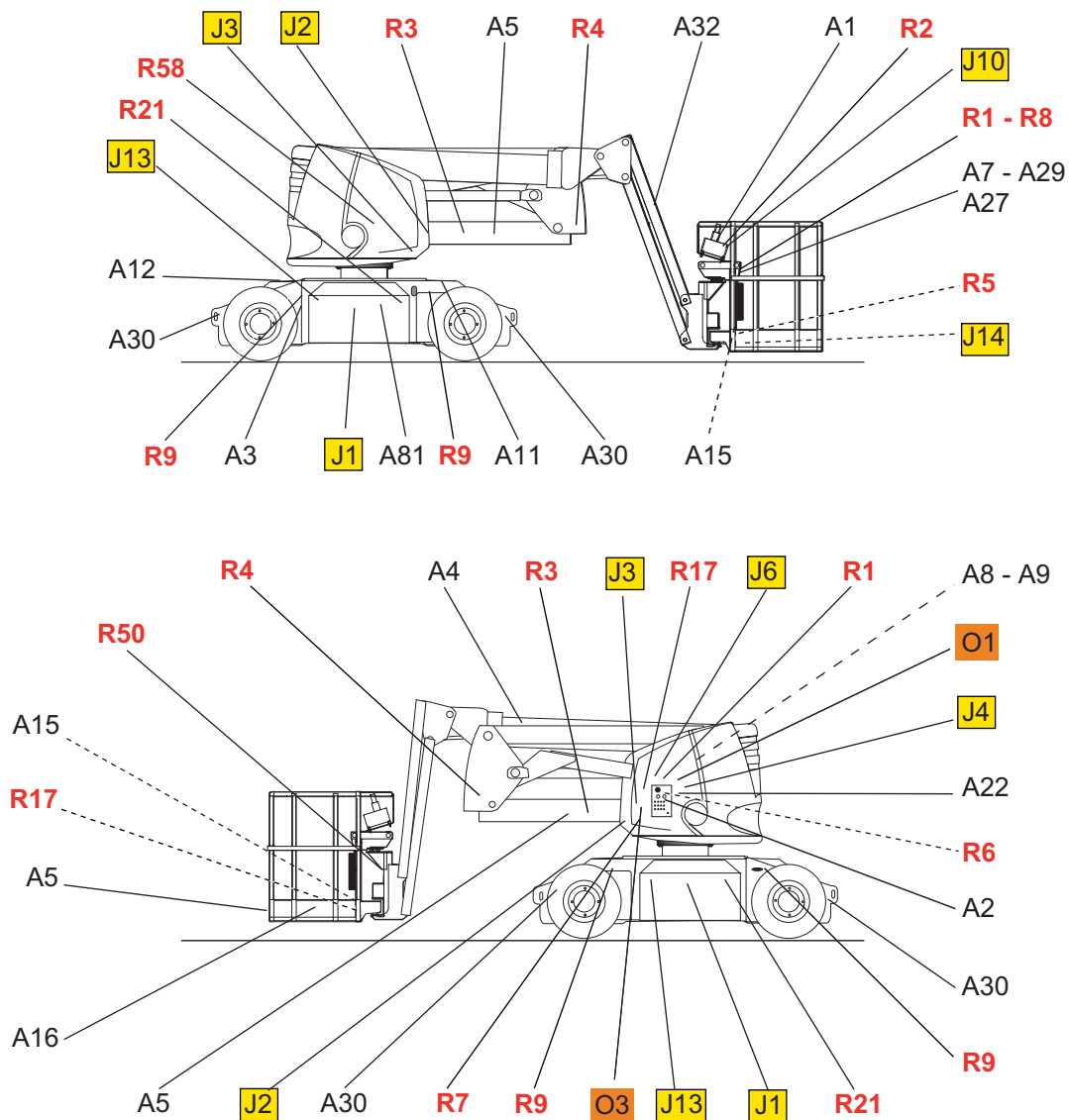
Cor	Marca de referência	Designação	Quantidade	HA12CJ (HA33CJ)	HA12CJ+ (HA33CJ+)
Vermelho	R20	Sentido de translação	1	Apenas para a norma AS : 3078145230	Apenas para a norma AS : 3078145230
Vermelho	R21	Uso de vestuário de protecção	1	3078143610	3078143610
Vermelho	R36	Procedimento de reparação manual	1	307P228460	307P228460
Vermelho	R52	Proibição de andar mala de baterias aberta	1	Apenas para a norma AS : 3078148240	Apenas para a norma AS : 3078148240
Vermelho	R53	Cesto em conformidade com a norma EN 280	1	Apenas para a norma AS : 3078144540	Apenas para a norma AS : 3078144540
Vermelho	R54	Operação de urgência	1	Apenas para a norma AS : 307P229510	Apenas para a norma AS : 307P229510
Vermelho	R58	Viscosidade do óleo	1	307P229300	307P229300
Laranja	O1	Instruções de utilização	1	Em francês Norma CE : 3078143420 Em inglês Normas CE e AS : 3078144560 Em alemão Norma CE : 3078143440 Em espanhol Norma CE : 3078143430 Em italiano Norma CE : 3078143460 Em dinamarquês Norma CE : 3078144940 Em português Norma CE : 3078145830 Em finlandês Norma CE : 3078145540 Em sueco Norma CE : 3078145940 Em neerlandês Norma CE : 3078143470	Em francês Norma CE : 3078143420 Em inglês Normas CE e AS : 3078144560 Em alemão Norma CE : 3078143440 Em espanhol Norma CE : 3078143430 Em italiano Norma CE : 3078143460 Em dinamarquês Norma CE : 3078144940 Em português Norma CE : 3078145830 Em finlandês Norma CE : 3078145540 Em sueco Norma CE : 3078145940 Em neerlandês Norma CE : 3078143470
Laranja	O1	Instruções de utilização Fundo branco	1	Em inglês Normas CE e AS 307P227220	Em inglês Normas CE e AS 307P227220
Amarelo	J1	Lubrificação da coroa de orientação	1	3078143570	3078143570
Amarelo	J2	Retirar o fuso de bloqueio antes da orientação	1	307P228440	307P228440
Amarelo	J3	Não colocar o pé sobre o capot	4	3078143640	3078143640
Amarelo	J4	Não utilizar a máquina como massa para a soldadura	4	3078143600	3078143600
Amarelo	J6	Verificação da inclinação	1	3078144650	3078144650

C - Apresentação da máquina

Cor	Marca de referência	Designação	Quantidade	HA12CJ (HA33CJ)	HA12CJ+ (HA33CJ+)
Amarelo	J10	Localização da tomada 110 V	1	Apenas para a norma AS : 3078147580	Apenas para a norma AS : 3078147580
Amarelo	J10	Localização da tomada 220 V	1	3078143540	3078143540
Amarelo	J10	Localização da tomada 240 V	1	Apenas para a norma AS : 3078144570	Apenas para a norma AS : 3078144570
Amarelo	J13	Verificação das baterias	1	3078143510	3078143510
Amarelo	J14	Proibição de utilizar a máquina durante o carregamento das baterias	1	3078143560	3078143560
Amarelo	J33	Bloqueio recipiente de baterias	2	307P228450	307P228450
Amarelo	J34	Elevação interdita	2	307P228780	307P228780
Outro	A1	Consola superior	1	307P227720	307P227720
Outro	A2	Consola inferior	1	307P227740	307P227740
Outro	A3	Placa do construtor	1	307P218070	307P218070
Outro	A5	Grafismo HAULOTTE® pequeno formato	2	307P217080	307P217080
Outro	A7	Ler o manual de utilização	1	3078143680	3078143680
Outro	A8	Óleo hidráulico grande frio	1	307P222390	307P222390
Outro	A8	Óleo biodegradável	1	3078148890	3078148890
Outro	A8	Óleo hidráulico países quentes	1	307P223730	307P223730
Outro	A11	Lança verde frente	1	3078137440	3078137440
Outro	A12	Lança vermelha trás	1	3078137430	3078137430
Outro	A15	Localização dos arnês	1	307P216290	307P216290
Outro	A16	Adesivo amarelo e preto	2	2421808660	2421808660
Outro	A28	Riscos de electrocução	1	Apenas para a norma AS : 307P226440	Apenas para a norma AS : 307P226440
Outro	A32	Grafismo do nome da máquina	2	307P227900	307P227880
Outro	A81	Conjunto baterias	1	Norma CE : 307P228000 Norma AS : 307P229480	Norma CE : 307P228000 Norma AS : 307P229480
Outro	A82	Protecção plástica	2	307P228790	307P228790
Outro	A83	Procedimento de reparação manual	1	307P228460	307P228460

C - Apresentação da máquina

HA12IP - HA15IP (HA33JE - HA43JE) - Localização - ANSI - CSA



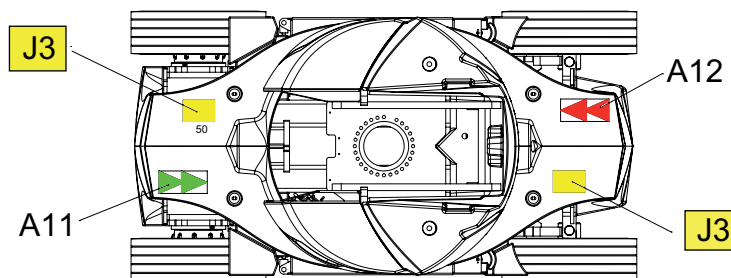
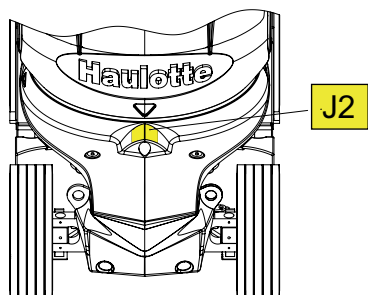
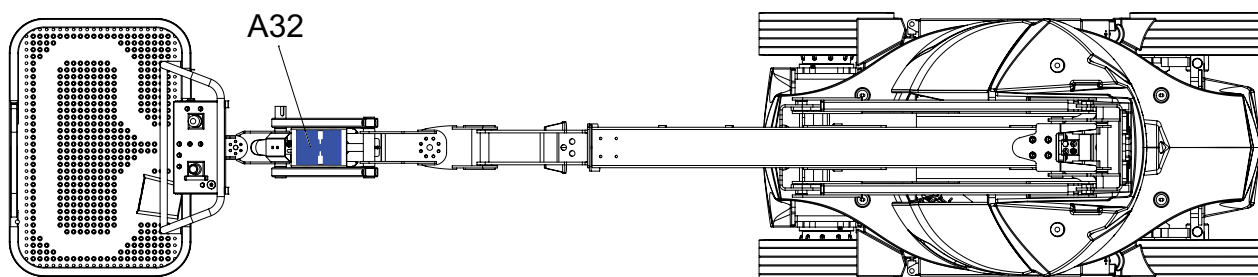
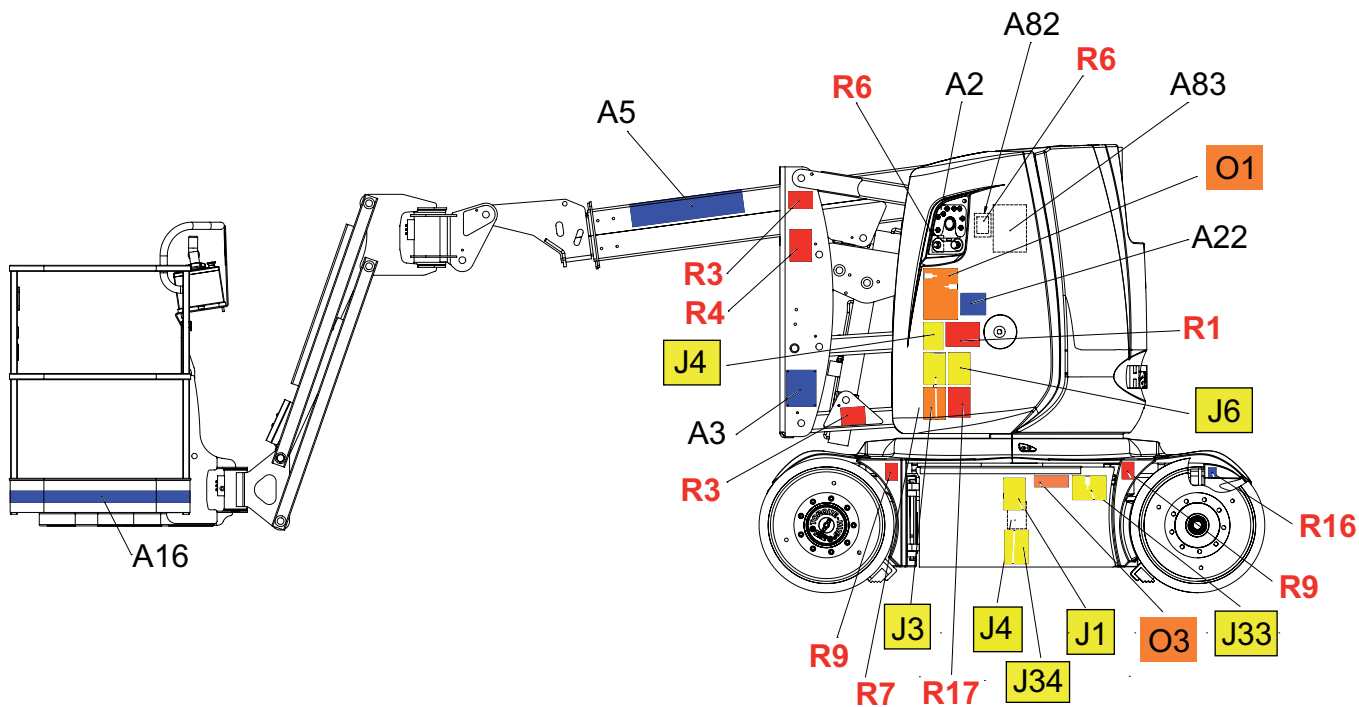
C - Apresentação da máquina

Designação das etiquetas-ANSI - CSA

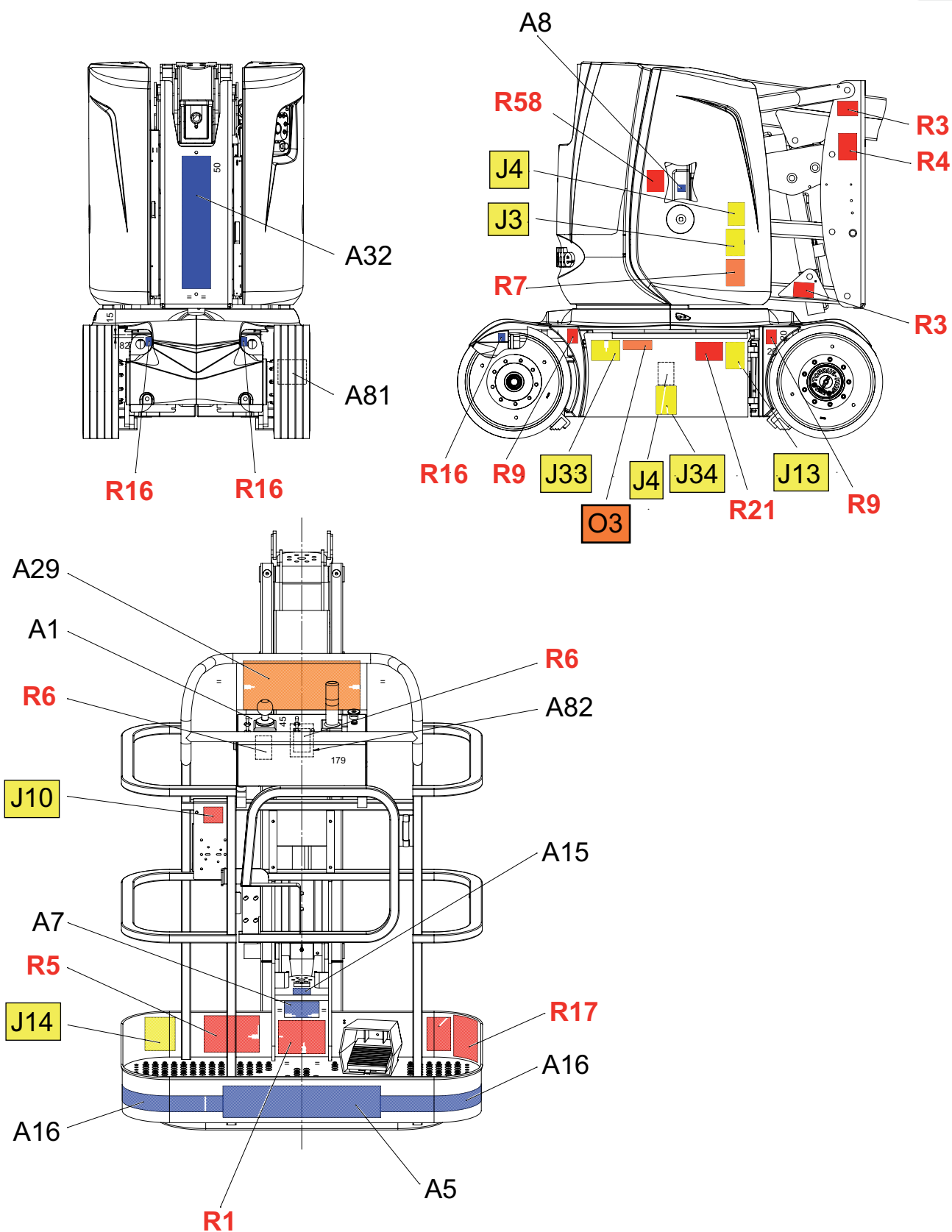
Cor	Marca de referência	Designação	Quantidade	HA12IP (HA33JE)	HA15IP (HA43JE)
Vermelho	R1	Altura de pavimento e carga	2	3078148120	3078148120
Vermelho	R2	Sentido de translação	1	3078147300	3078147300
Vermelho	R3	Esmagamento mãos	2	3078147240	3078147240
Vermelho	R4	Esmagamento corpo	2	3078147260	3078147260
Vermelho	R5	Perigo de electrocussão	1	3078147100	3078147100
Vermelho	R6	Não transferir	1	3078147320	3078147320
Vermelho	R7	Não estacionar na zona de trabalho	1	3078147170	3078147170
Vermelho	R8	Fechar a cinta intermédia elevável	1	3078153630	3078153630
Vermelho	R9	Carga sobre rodas	4	307P216650	307P215110
Vermelho	R17	Não descer declives a alta velocidade	1	3078148140	3078148140
Vermelho	R21	Uso de vestuário de protecção	1	3078147350	3078147350
Vermelho	R50	Localização da tomada - 110V	1	3078147580	3078147580
Vermelho	R58	Viscosidade do óleo	1	307P229300	307P229300
Laranja	O1	Instruções de utilização	1	3078147050	3078147050
Laranja	O3	Riscos de explosão	1	3078148030	3078148030
Amarelo	J1	Lubrificação da coroa de orientação	1	3078147190	3078147190
Amarelo	J2	Retirar o fuso de bloqueio antes da orientação	1	3078147700	3078147700
Amarelo	J3	Não colocar o pé sobre o capot	2	3078147270	3078147270
Amarelo	J4	Não utilizar a máquina como massa para a soldadura	1	3078147220	3078147220
Amarelo	J6	Verificação da inclinação	1	3078147090	3078147090
Amarelo	J10	Localização da tomada	1	3078147580	3078147580
Amarelo	J13	Verificação das baterias	1	3078147330	3078147330
Amarelo	J14	Proibição de utilizar a máquina durante o carregamento das baterias	1	3078147370	3078147370
Outro	A1	Consola superior	1	307P218040	307P218040
Outro	A2	Consola inferior	1	307P218030	307P218030
Outro	A3	Placa do construtor	1	307P218170	307P218170
Outro	A4	Grafismo do nome da máquina	1	3078148150	3078153610
Outro	A5	Grafismo HAULOTTE® pequeno formato	1	307P217080	307P217080
Outro	A7	Ler o manual de utilização	1	3078147290	3078147290
Outro	A8	Óleo hidráulico	1	3078147140	3078147140
Outro	A8	Óleo biodegradável	1	3078148920	3078148920
Outro	A9	Nível de óleo alto e baixo	1	3078147210	3078147210
Outro	A11	Lança verde frente	1	3078147980	3078147980
Outro	A12	Lança vermelha trás	1	3078147970	3078147970
Outro	A15	Localização dos arnês	1	3078147950	3078147950
Outro	A16	Adesivo amarelo e preto	1	2421808660	2421808660
Outro	A22	Tabela das voltagens	1	3078147890	3078147890
Outro	A27	Carga admissível	1	307P200080	307P200080
Outro	A29	Resumido das instruções de segurança	1	3078150170	3078150170
Outro	A30	Pontos de ancoragem da máquina	2	3078147930	3078147930
Outro	A32	Grafismo do nome da máquina na vertical	1	3078148320	3078153620
Outro	A81	Bateria	1	307P226540	307P226540

C - Apresentação da máquina

HA12CJ / HA12CJ+ (HA33CJ / HA33CJ+)-Localização - ANSI - CSA



C - Apresentação da máquina



C - Apresentação da máquina

Designação das etiquetas - ANSI - CSA

Cor	Marca de referência	Designação	Quantidade	HA12CJ (HA33CJ)	HA12CJ+ (HA33CJ+)
Vermelho	R1	Altura de pavimento e carga	2	307P228670	307P228680
Vermelho	R3	Esmagamento mãos	4	307P228830	307P228830
Vermelho	R4	Esmagamento corpo	2	3078147260	3078147260
Vermelho	R5	Perigo de electrocussão	1	3078147100	3078147100
Vermelho	R6	Não transferir	4	3078147320	3078147320
Vermelho	R7	Não estacionar na zona de trabalho	2	3078147170	3078147170
Vermelho	R9	Carga sobre rodas	4	307P228640	307P228640
Vermelho	R16	Capacidade de carga em cada estropo	4	307P229500	307P229500
Vermelho	R17	Não descer declives a alta velocidade	2	3078148140	3078148140
Vermelho	R21	Uso de vestuário de protecção	1	3078147350	3078147350
Vermelho	R58	Viscosidade do óleo	1	307P229300	307P229300
Laranja	O1	Instruções de utilização	1	3078147050	3078147050
Laranja	O3	Riscos de explosão	2	3078148030	3078148030
Amarelo	J1	Lubrificação da coroa de orientação	1	3078147190	3078147190
Amarelo	J2	Retirar o fuso de bloqueio antes da orientação	1	307P228650	307P228650
Amarelo	J3	Não colocar o pé sobre o capot	4	3078147270	3078147270
Amarelo	J4	Não utilizar a máquina como massa para a soldadura	4	3078147220	3078147220
Amarelo	J6	Verificação da inclinação	1	3078147090	3078147090
Amarelo	J10	Localização da tomada 110 V	1	3078147580	3078147580
Amarelo	J13	Verificação das baterias	1	3078147330	3078147330
Amarelo	J14	Proibição de utilizar a máquina durante o carregamento das baterias	1	3078147370	3078147370
Amarelo	J33	Bloqueio recipiente de baterias	2	307P228660	307P228660
Amarelo	J34	Elevação interdita	2	307P228810	307P228810
Outro	A1	Consola superior	1	307P227720	307P227720
Outro	A2	Consola inferior	1	307P227740	307P227740
Outro	A3	Placa do construtor	1	307P218170	307P218170
Outro	A5	Grafismo HAULOTTE® pequeno formato	2	307P217080	307P217080
Outro	A7	Ler o manual de utilização	1	3078147290	3078147290
Outro	A8	Óleo hidráulico grande frio	1	307P222400	307P222400
Outro	A8	Óleo biodegradável	1	3078148920	3078148920
Outro	A8	Óleo hidráulico países quentes	1	307P225760	307P225760
Outro	A11	Lança verde frente	1	3078147980	3078147980
Outro	A12	Lança vermelha trás	1	3078147970	3078147970
Outro	A15	Localização dos arnês	1	3078147950	3078147950
Outro	A16	Adesivo amarelo e preto	2	2421808660	2421808660
Outro	A22	Tabela das voltagens	1	3078147890	3078147890
Outro	A29	Instruções de segurança	1	3078150170	3078150170
Outro	A32	Grafismo do nome da máquina	2	307P228490	307P228470
Outro	A81	Conjunto baterias	1	307P228000	307P228000
Outro	A82	Protecção plástica	2	307P228790	307P228790
Outro	A83	Procedimento de reparação manual	1	307P228460	307P228460

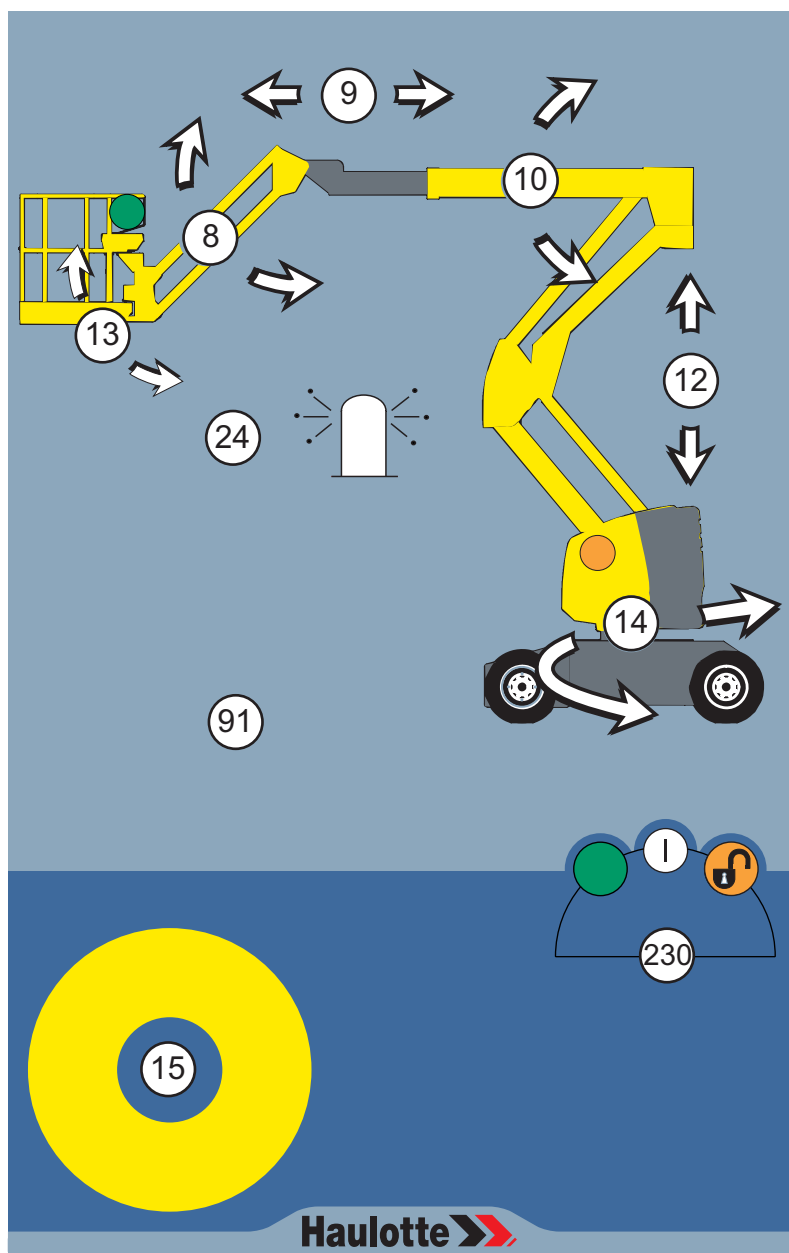
C - Apresentação da máquina

5 - Consolas de comandos

NOTA : AS FUNÇÕES SÃO DESCRITAS PARA O CONJUNTO DA GAMA. REFERIR-SE À CONFIGURAÇÃO DA MÁQUINA PARA IDENTIFICAR OS COMANDOS E OS INDICADORES FUNCIONAIS.

5.1 - CONSOLA INFERIOR

HA12IP (HA33JE) - HA15IP (HA43JE) - Vista geral



C - Apresentação da máquina

HA12IP (HA33JE) - HA15IP (HA43JE) - Comandos e indicadores

Marca de referência	Designação	Função
8	Selector do pendular	Para cima : Elevação do pendular Para baixo : Descida do pendular
9	Selector de telescopagem da lança	Para a esquerda : Saída do telescópio Para a direita : Recolha do telescópio
10	Selector de levantamento da lança	Para cima : Elevação da lança Para baixo : Descida da lança
12	Selector de levantamento do braço	Para cima : Levantamento do braço Para baixo : Descida do braço
13	Selector de compensação da nacelle ou posicionamento de transporte	Para a direita : Compensação da nacelle para baixo ou posicionamento de transporte Para a esquerda : Compensação da nacelle para cima ou posicionamento de utilização
14	Selector da base giratória	Para a esquerda : Rotação em sentido anti-horário Para a direita : Rotação em sentido horário
15	Botão de pressão de paragem de urgência	Botão para fora (activado) : Alimentação da consola inferior Premido (desactivado) : Corte de alimentação das consolas inferior e superior
24	Selector de farol rotativo (Opção)	Para a direita : Farol rotativo ligado Para a esquerda : Farol rotativo apagado
72	Selector com chave de activação da consola	À esquerda : Activação da consola superior No centro : Colocação fora de tensão Girar para a esquerda e manter premido : Activação da consola inferior
91	Contador horário-Indicador do nível de carga das baterias	Número de horas de utilização da máquina - Estado da carga das baterias
93	Indicador de bateria em carregamento	Estado do nível durante o carregamento das baterias
230	Selector com chave de activação da consola / Selector 'Homem morto' ¹	À esquerda : Activação da consola superior No centro : Colocação fora de tensão Girar para a esquerda e manter premido : Activação da consola inferior Validação do movimento Solto : Paragem de movimento

1. Para as máquinas equipadas

Fotografia HA12IP (HA33JE) - HA15IP (HA43JE)

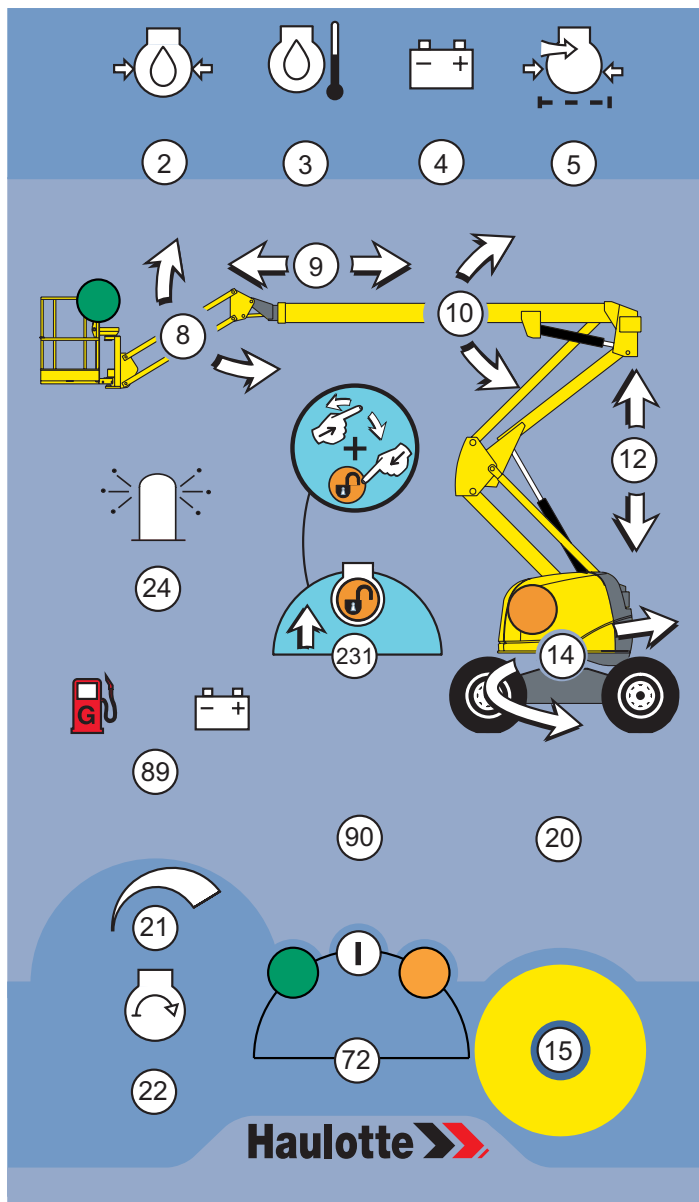


C - Apresentação da máquina

Indicador de bateria em carregamento



HA16PE - Vista geral



A

B

C

D

E

F

G

H

I

C - Apresentação da máquina

HA16PE - Comandos e indicadores

Marca de referência	Designação	Função
2	Indicador luminoso do óleo do motor	Pressão do óleo do motor baixa ¹
3	Indicador luminoso da temperatura do motor	Temperatura de óleo do motor elevada ¹ .
4	Indicador luminoso de carga da bateria	Carga da bateria fraca ¹ .
5	Indicador luminoso de colmatagem do filtro de ar	Filtro de ar colmatado ¹ .
8	Selector do pendular	Para cima : Elevação do pendular Para baixo : Descida do pendular
9	Selector de telescopagem da lança	Para a esquerda : Saída do telescópio Para a direita : Recolha do telescópio
10	Selector de levantamento da lança	Para cima : Elevação da lança Para baixo : Descida da lança
12	Selector de levantamento do braço	Para cima : Levantamento do braço Para baixo : Descida do braço
14	Selector da base giratória	Para a esquerda : Rotação em sentido anti-horário Para a direita : Rotação em sentido horário
15	Botão de pressão de paragem de urgência	Botão para fora (activado) : Alimentação da consola inferior Premido (desactivado) : Corte de alimentação das consolas inferior e superior
20	Contador horário	Número de horas de utilização da máquina
21	Selector de aceleração do motor	Para a direita : Aceleração do regime do motor Para a esquerda : Regime do motor em marcha lenta
22	Selector de arranque do motor	Arranque do motor
24	Selector de farol rotativo	Para a direita : Farol rotativo ligado Para a esquerda : Farol rotativo apagado
72	Selector com chave de activação da consola	À esquerda : Activação da consola superior No centro : Colocação fora de tensão À direita : Activação da consola inferior
89	Selector bi-energia	Para a direita : Alimentação eléctrica Para a esquerda : Alimentação a gasolina
90	Indicador do nível de carga das baterias	Estado da carga das baterias
93	Indicador de bateria em carregamento	Estado do nível durante o carregamento das baterias

1. Efectuar a manutenção requerida (Ver o Diário de manutenção da máquina)

C - Apresentação da máquina

Fotografia HA16PE



Indicador de bateria em carregamento



A

B

C

D

E

F

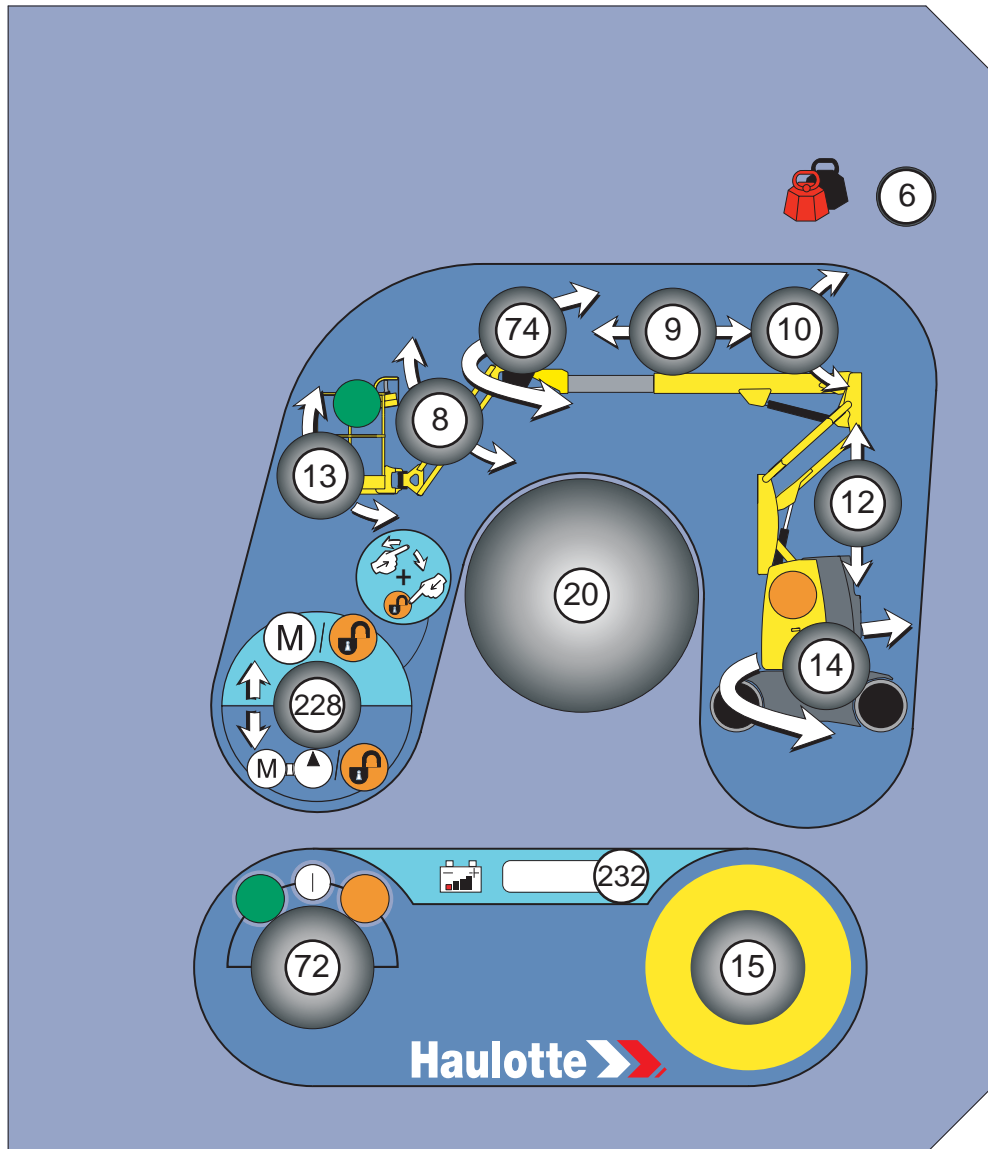
G

H

I

C - Apresentação da máquina

HA12CJ (HA33CJ) - HA12CJ+ (HA33CJ+) - Vista geral



C

- Apresentação da máquina

HA12CJ (HA33CJ) - HA12CJ+ (HA33CJ+) - Comandos e indicadores

Marca de referência	Designação	Função
6	Indicador luminoso de sobrecarga na nacelle (ou plataforma)	Sobrecarga na nacelle (ou plataforma)
8	Selector do pendular	Para cima : Elevação do pendular Para baixo : Descida do pendular
9	Selector de telescopagem da lança	Para a esquerda : Saída do telescópio Para a direita : Recolha do telescópio
10	Selector de levantamento da lança	Para cima : Elevação da lança Para baixo : Descida da lança
12	Selector de levantamento do braço	Para cima : Levantamento do braço Para baixo : Descida do braço
13	Selector de compensação da nacelle ou posicionamento de transporte	Para a esquerda : Compensação da nacelle para cima ou posicionamento de utilização Para a direita : Compensação da nacelle para baixo ou posicionamento de transporte
14	Selector da base giratória	Para a esquerda : Rotação em sentido anti-horário Para a direita : Rotação em sentido horário
15	Botão de pressão de paragem de urgência	Botão para fora (activado) : Alimentação da consola inferior Premido (desactivado) : Corte de alimentação das consolas inferior e superior
20	Contador horário	Número de horas de utilização da máquina
72	Selector com chave de activação da consola	À esquerda : Activação da consola superior No centro : Colocação fora de tensão À direita : Activação da consola inferior
74	Selector de rotação do pendular ¹	Para a esquerda : Rotação em sentido anti-horário Para a direita : Rotação em sentido horário
228	Selector 'Homem morto' / Selector do grupo de socorro ²	Para cima : Validação do movimento Para baixo : Activação do grupo de socorro Validação do movimento
232	Indicador de descarga das baterias	

1. Para HA12CJ+ (HA33CJ+) apenas
2. Para as máquinas equipadas

C - Apresentação da máquina

Fotografia HA12CJ (HA33CJ) - HA12CJ+ (HA33CJ+)



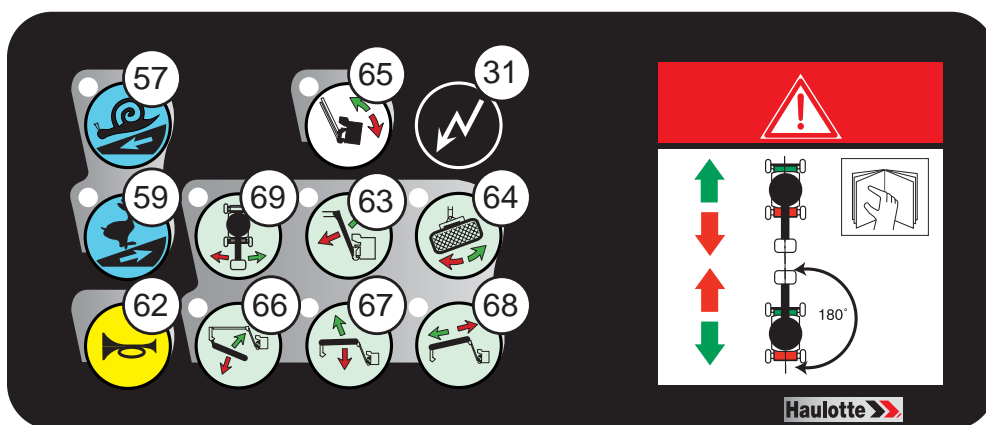
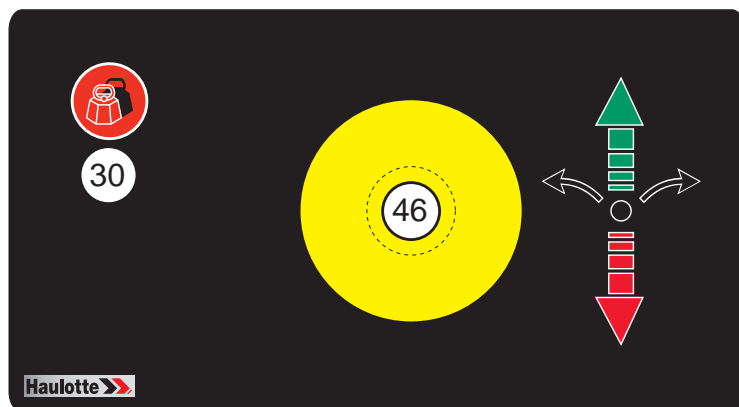
Indicador de bateria em carregamento



C - Apresentação da máquina

5.2 - CONSOLA SUPERIOR

HA15IP (HA43JE) - HA12IP (HA33JE) - Vista geral



C - Apresentação da máquina

HA12IP (HA33JE)-HA15IP (HA43JE) - Comandos e indicadores

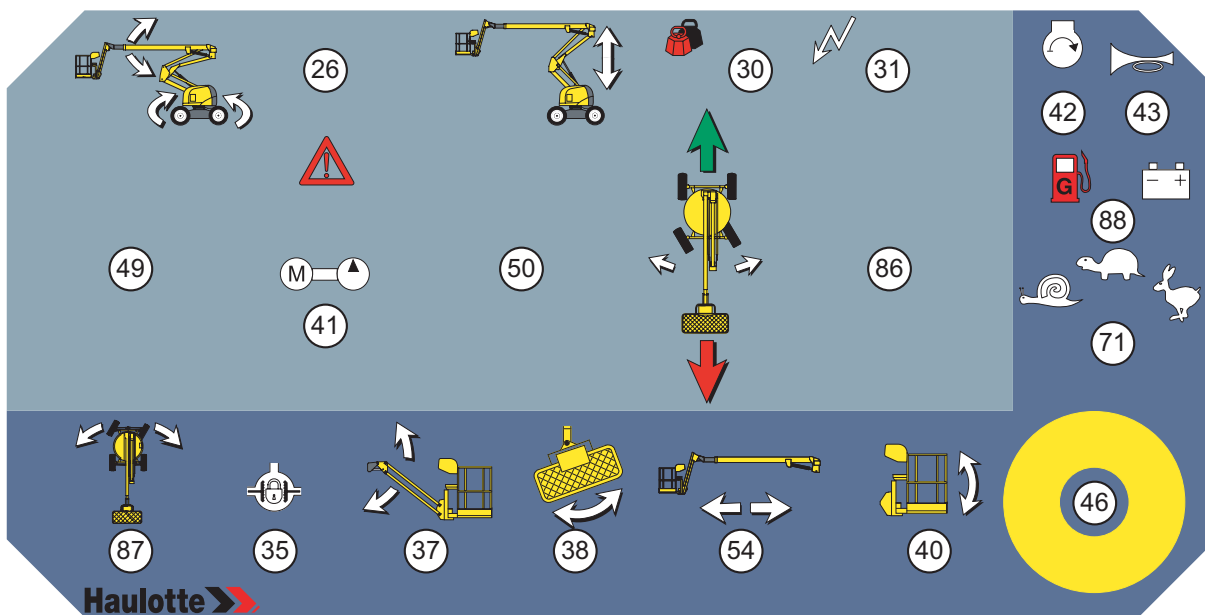
Marca de referência	Designação	Função
30	Indicador luminoso de sobrecarga na nacelle (ou plataforma)	Sobrecarga na nacelle (ou plataforma)
31	Indicador luminoso de tensão	Aceso : Máquina sob tensão Apagado : Máquina desligada
46	Botão de pressão de paragem de urgência	Botão para fora (activado) : Alimentação da mesa superior Premido (desactivado) : Corte de alimentação das consolas inferior e superior
52	Manipulador de movimentos	<p>Para a frente :</p> <ul style="list-style-type: none"> • Translação para a frente • Elevação do pendular • Rotação anti-horária da nacelle • Elevação compensação nacelle • Levantamento do braço • Elevação da lança • Entrada telescópica seta • Rotação anti-horária da torre <p>Para trás :</p> <ul style="list-style-type: none"> • Translação para trás • Descida do pendular • Rotação horária da nacelle • Descida compensação cesto • Descida do braço • Descida da lança • Saída telescópica seta • Rotação horária da torre
	Selector de direcção do eixo dianteiro	Apoio direito : Direcção para a direita Apoio esquerdo : Direcção para a esquerda
57	Selector sensitivo e indicador de pequena velocidade de translação	Premido (activado e LED aceso) : Selecção de pequena velocidade de translação (curta distância, abordagem final)
59	Selector sensitivo e indicador de velocidade grande de translação	Premido (activado e LED aceso) : Selecção de velocidade grande de translação (longa distância)
62	Selector sensitivo da buzina	Premido (activado) : Buzina
63	Selector sensitivo e indicador do pendular	Premido (activado e LED aceso) : Selecção do pendular
64	Selector sensitivo e indicador de rotação da cesta	Premido (activado e LED aceso) : Selecção de rotação da cesta
65	Selector sensitivo e indicador de compensação da cesta	Premido (activado e LED aceso) : Selecção de compensação da cesta
66	Selector sensitivo e indicador de levantamento do braço	Premido (activado e LED aceso) : Selecção de levantamento do braço
67	Selector sensitivo e indicador de elevação da lança	Premido (activado e LED aceso) : Selecção de elevação da lança
68	Selector sensitivo e indicador de telescopagem da lança	Premido (activado e LED aceso) : Selecção de telescopagem da lança
69	Selector sensitivo e indicador de rotação da torre	Premido (activado e LED aceso) : Selecção de rotação da torre

C - Apresentação da máquina

Fotografia HA12IP (HA33JE) - HA15IP (HA43JE)






HA16PE - Vista geral



C - Apresentação da máquina

HA16PE - Comandos e indicadores

Marca de referência	Designação	Função
26	Indicador luminoso de falha	Falha de funcionamento ¹ Máquina inclinada
30	Indicador luminoso de sobrecarga na nacelle (ou plataforma)	Sobrecarga na nacelle (ou plataforma)
31	Indicador luminoso de tensão	Aceso : Máquina sob tensão Apagado : Máquina desligada
35	Selector de bloqueio do diferencial	Premido (activado) : Binário máximo (terreno difícil ou com declive) Solto (desactivado) : Binário padrão
37	Selector do pendular	Para cima : Elevação do pendular Para baixo : Descida do pendular
38	Selector de rotação da nacelle	Para a direita : Rotação em sentido anti-horário Para a esquerda : Rotação em sentido horário
40	Selector de compensação da nacelle	Para cima : Levantamento da cesta Para baixo : Descida da cesta
41	Não utilizado	
42	Selector de arranque do motor	Arranque do motor
43	Selector da buzina	Buzina
46	Botão de pressão de paragem de urgência	Botão para fora (activado) : Alimentação da consola inferior Premido (desactivado) : Corte de alimentação das consolas inferior e superior
49	Manipulador da base giratória	Para a direita : Rotação em sentido anti-horário Para a esquerda : Rotação em sentido horário
	Manipulador de levantamento da lança	Para cima : Elevação da lança Para baixo : Descida da lança
50	Manipulador de levantamento do braço	Para a frente : Levantamento do braço Para trás : Descida do braço
54	Selector de telescopagem da lança	Para a direita : Recolha do telescópio Para a esquerda : Saída do telescópio
71	Selector de velocidade de translação	 Translação em alta velocidade (longas distâncias)
		 Translação de velocidade média (terreno difícil, com declive)
		 Translação em baixa velocidade (curtas distâncias, abordagem final)
86	Manipulador de translação	Para a frente : Translação para a frente Para trás : Translação para trás
	Selector de direcção do eixo traseiro	Apoio direito : Direcção para a direita Apoio esquerdo : Direcção para a esquerda
87	Selector de direcção do eixo dianteiro	Para a direita : Direcção para a direita Para a esquerda : Direcção para a esquerda
88	Selector bi-energia	Para a direita : Alimentação eléctrica Para a esquerda : Alimentação a gasolina

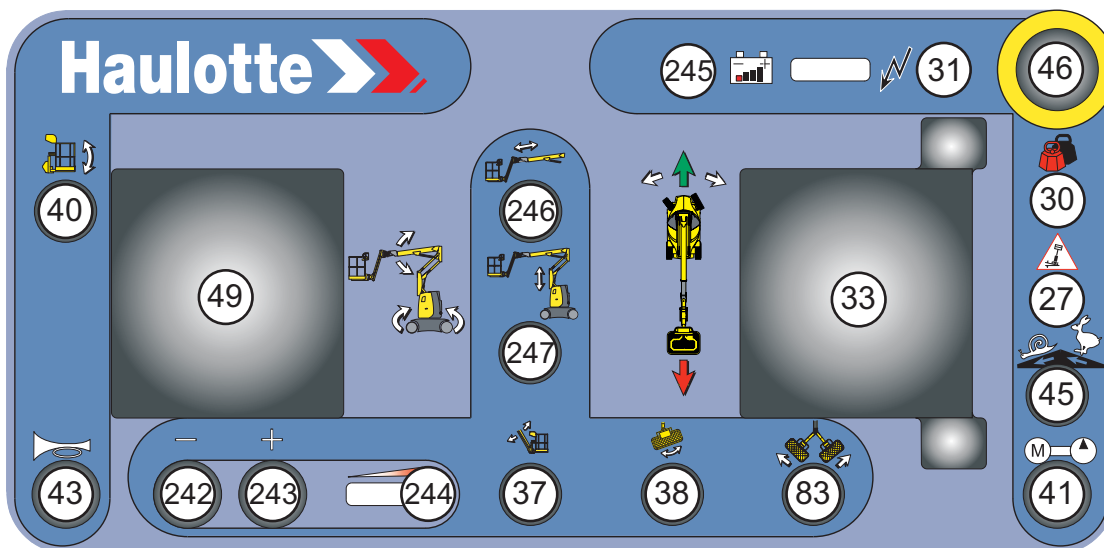
1. Efectuar a manutenção requerida (Ver o Diário de manutenção da máquina)

C - Apresentação da máquina

Fotografia HA16PE





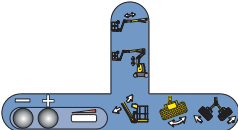
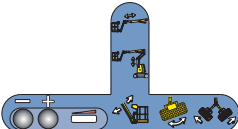
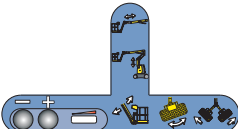
Vista geral HA12CJ (HA33CJ) - HA12CJ+ (HA33CJ+)



Comandos e indicadores HA12CJ (HA33CJ) - HA12CJ+ (HA33CJ+)

Marca de referência	Designação	Função
27	Indicador luminoso de inclinação	Máquina inclinada
30	Indicador luminoso de sobrecarga na nacelle (ou plataforma)	Sobrecarga na nacelle (ou plataforma)
31	Indicador luminoso de tensão / Defeito	Aceso : Máquina sob tensão A piscar : Falha de funcionamento da máquina Apagado : Máquina desligada
33	Manipulador de translação	Para a frente : Translação para a frente Para trás : Translação para trás
	Selector de direcção do eixo dianteiro	Apoio direito : Direcção para a direita Apoio esquerdo : Direcção para a esquerda
37	Selector do pendular	Para cima : Elevação do pendular Para baixo : Descida do pendular

C - Apresentação da máquina

Marca de referência	Designação	Função
38	Selector de rotação da nacelle	Para a direita : Rotação em sentido anti-horário Para a esquerda : Rotação em sentido horário
40	Selector de compensação da nacelle	Para cima : Levantamento da cesta Para baixo : Descida da cesta
41	Selector do grupo de socorro ¹	Premido : Activação do grupo de socorro Solto : Desactivação do grupo de socorro
43	Selector da buzina	Buzina
45	Selector de velocidade de translação	 Translação em alta velocidade (longas distâncias)
		 Translação em baixa velocidade (curtas distâncias, abordagem final)
46	Botão de pressão de paragem de urgência	Botão para fora (activado) : Alimentação da consola inferior Premido (desactivado) : Corte de alimentação das consolas inferior e superior
49	Manipulador da base giratória	Para a direita : Rotação em sentido anti-horário Para a esquerda : Rotação em sentido horário
	Manipulador de levantamento da lança	Para cima : Elevação da lança Para baixo : Descida da lança
83	Selector de rotação do pendular ²	Para a esquerda : Rotação em sentido horário Para a direita : Rotação em sentido anti-horário
242	Botão diminuição de velocidade dos movimentos da zona	 Premir o botão - : Aumenta a velocidade de funcionamento das funções comandadas pelos comutadores.
243	Botão de aumento de velocidade dos movimentos da zona	 Premir o botão + : Reduz a velocidade de funcionamento das funções comandadas pelos comutadores.
244	Indicador do estado da velocidade dos movimentos da zona	 A posição do indicador luminoso na escala indica a localização do selector de velocidade entre o mínimo e o máximo.
245	Indicador de descarga das baterias	A posição do indicador luminoso indica a carga restante das baterias com a extremidade direita indicando a carga máxima e a extremidade esquerda a carga mínima.
246	Selector de telescopagem da lança	Para a esquerda : Saída do telescópio Para a direita : Recolha do telescópio
247	Selector de levantamento do braço	Para cima : Levantamento do braço Para baixo : Descida do braço

1. Para as máquinas equipadas
2. Para HA12CJ+ (HA33CJ+) apenas

C - Apresentação da máquina

Fotografia HA12CJ (HA33CJ) - HA12CJ+ (HA33CJ+)



A

B

C

D

E

F

G

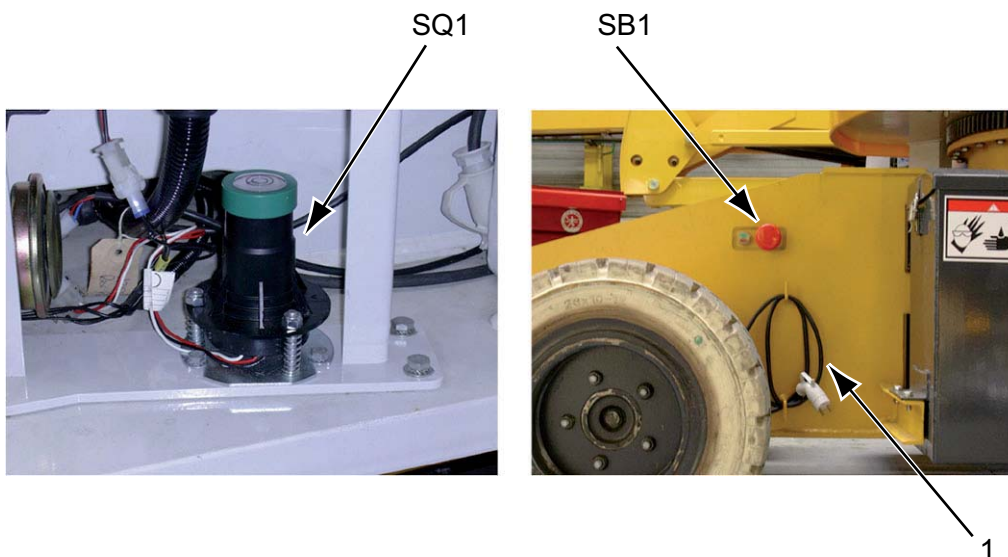
H

I

C - Apresentação da máquina

5.3 - COMPONENTES DIVERSOS

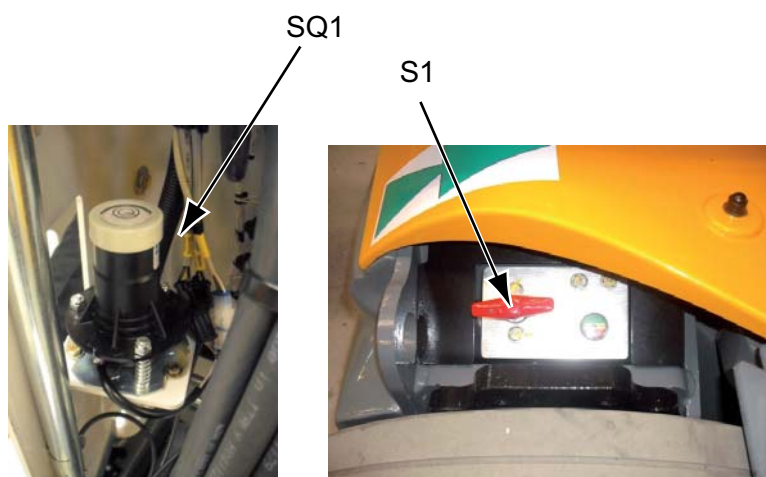
HA12IP (HA33JE)-HA15IP (HA43JE)



HA12IP (HA33JE)-HA15IP (HA43JE)

Marca de referência	Designação	Função
1	Tomada de carregador de bateria	Este dispositivo permite carregar as baterias da máquina
SQ1	Detector de inclinação	Detecta o desvio em que a máquina funciona
SB1	Interruptor de bateria	Paragem da máquina

HA12CJ (HA33CJ)-HA12CJ+ (HA33CJ+)



HA12CJ (HA33CJ)-HA12CJ+ (HA33CJ+)

Marca de referência	Designação	Função
SQ1	Detector de inclinação	Detecta o desvio em que a máquina funciona
S1	Interruptor de bateria	Paragem da máquina

D - Princípio de funcionamento

1 - Descrição


Para : HA12IP (HA33JE) - HA15IP (HA43JE) - HA12CJ (HA33CJ) - HA12CJ+ (HA33CJ+)

Os movimentos da máquina (excepto a translação) são realizados através de energia hidráulica fornecida por um grupo electrobomba cuja velocidade de funcionamento é assegurada por um variador electrónico.

Para : HA16PE

Os movimentos da máquina são assegurados pela energia hidráulica fornecida por um grupo motobomba.

A energia fornecida ao(s) motor(es) eléctrico(s) é assegurada por baterias.

Para proteger o pessoal e a máquina, sistemas de segurança proíbem a utilização da máquina para além das suas possibilidades.  Secção G Características técnicas

Estas seguranças imobilizam a máquina e neutralizam os movimentos.



Um desconhecimento das características e funcionamento da máquina pode levar a crer numa anomalia enquanto que se trata de um funcionamento normal das seguranças.

2 - Dispositivos de segurança

2.1 - ACTIVAÇÃO DOS COMANDOS

Os comandos devem ser validados por um sistema de 'Homem morto' para activar os diferentes movimentos.

O sistema de 'Homem morto' depende da configuração da máquina :

- Puxador no manipulador.
- Pedal.
- Botão de validação.

2.2 - VELOCIDADE DE TRANSLAÇÃO

Todas as velocidades de translação são autorizadas quando a máquina está recolhida.

Para : HA12IP (HA33JE) - HA15IP (HA43JE)

O variador de velocidade electrónica controla a velocidade dos movimentos e da translação.

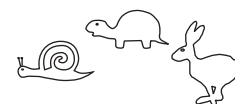
Recebe as informações do manipulador de comando relativas à natureza dos movimentos a efectuar. Gere igualmente o estado das seguranças.

Para : HA12CJ (HA33CJ) - HA12CJ+ (HA33CJ+)

O variador de velocidade electrónica controla a velocidade dos movimentos e da translação.

Recebe as informações do manipulador dos botões através do calculador da máquina. Gere igualmente o funcionamento e os estado das seguranças da máquina.

O variador assegura a regulação do regime de rotação.



D

- Princípio de funcionamento

Este dispositivo possui as funções seguintes :

- Impedir os aumentos de velocidade por embalo.
- Accionar a travagem a contracorrente em caso de necessidade.

2.3 - VARIADOR DE VELOCIDADE ELECTRÓNICO

Para HA12IP (HA33JE) - HA15IP (HA43JE) - HA16PE :

As máquinas são munidas de um variador electrónico de velocidade parametrizado para as funcionalidades da máquina.

Para HA12CJ (HA33CJ) - HA12CJ+ (HA33CJ+) :

As máquinas são munidas de um variador electrónico de velocidade que gere a potência fornecida aos motores e à bomba. É comandado pelo calculador da máquina.



Não permutar os variadores entre máquinas.

2.4 - ELECTRÓNICA MÓVEL

Para HA12CJ (HA33CJ) - HA12CJ+ (HA33CJ+) - HA16PE

As máquinas estão equipadas de um ou vários calculadores específicos parametrizados para as funcionalidades da máquina.



Não permutar os calculadores entre máquinas.

2.5 - DETECÇÃO DE FALHA INTERNA

Para HA12CJ (HA33CJ) - HA12CJ+ (HA33CJ+) - HA16PE :

NOTA : A PRESENÇA DESTE DISPOSITIVO DEPENDE DA CONFIGURAÇÃO DA MÁQUINA.

O indicador defeito ou alimentação pode indicar uma disfunção interna.

A máquina passa para o modo degradado.

Determinados movimentos podem ser limitados ou proibidos para preservar a segurança do utilizador.

2.6 - PARAGEM AUTOMÁTICA DO MOTOR

Para HA16PE apenas

O motor é automaticamente desligado nas condições seguintes (Referir-se à configuração da máquina) :

- O alternador deixou de funcionar.
- A temperatura do motor é demasiado elevada.
- A pressão do óleo é demasiado baixa.
- Uma anomalia da máquina é detectada.

2.7 - CARGA NA NACELLE (OU PLATAFORMA)

Se a carga na nacelle (ou plataforma) é superior à carga máxima autorizada, nenhum movimento pode ser executado a partir da consola superior de comandos.

O indicador luminoso de sobrecarga na nacelle (ou plataforma) e o sinal sonoro alertam o utilizador.

Descarregar a nacelle (ou plataforma) para voltar a uma carga admissível.



D

- Princípio de funcionamento

2.8 - INCLINAÇÃO DA MÁQUINA

Se o chassis se situar numa inclinação superior ao desvio admissível e que a máquina não está em posição de transporte, o indicador de defeito ou o buzzer alertam o operador.

A translação e determinados movimentos são interrompidas (Se a máquina está estendida).

Para retomar a utilização da translação, apenas os movimentos permitindo recolher a máquina são permitidos :

Para HA12IP (HA33JE) - HA15IP (HA43JE) - HA16PE :

- Descida da lança para voltar à posição horizontal.
- Descida do braço.
- Descida do pendular até ficar abaixo da horizontal (Segundo a configuração da máquina).

Para HA12CJ (HA33CJ) - HA12CJ+ (HA33CJ+) :

- Descida da seta para recuperar uma posição baixa.
- Descida do braço.
- Descida do pendular até ficar abaixo da horizontal (Segundo a configuração da máquina).

NOTA : A DESCIDA É AUTORIZADA SE O PENDULAR ESTIVER ENCOLHIDO.

2.9 - INDICADOR DE DESCARGA DAS BATERIAS-CONTADOR HORÁRIO

Apresentação por % de carga (A décima barra acesa corresponde 100 %) :

- 100 % de carga : Bateria devidamente carregada.
- 20 % de carga : O carregamento das baterias é obrigatório. A subida dos movimentos é cortada.

2.9.1 - Contador horário

Para : HA16PE :

Contabiliza :

- As horas de funcionamento da máquina (a ampulheta pisca).
- A duração de funcionamento das electrobombas (modo bi-energia).

Para : HA12IP (HA33JE) - HA15IP (HA43JE) :

Apresenta :

- $P(B)$ = Tempo de funcionamento da bomba.
- T = Tempo de funcionamento em tracção.
- Tempo de colocação em tensão (ainda que sem utilização da máquina).

Para : HA12CJ (HA33CJ) - HA12CJ+ (HA33CJ+) :

Contabiliza :

- As horas de funcionameneto da máquina (Movimentos e translação).

D

- Princípio de funcionamento

2.9.2 - Reaccionamento automático

O reaccionamento automático verifica-se com uma determinada tensão.

O reaccionamento automático não significa o carregamento completo da bateria.

Só o indicador do carregador indica o estado real da carga das baterias.

2.10 - CARREGADOR A BORDO

O carregador embarcado é utilizado para a carga das baterias semi-tracção e tracção.

A intensidade máxama é de 30 A para as redes 100 - 110 V e de 16 A para as redes 220 - 240 V.

O carregamento das baterias inicia assim que forem ligadas à corrente (Todo o movimento fica assim proibido.).

2.10.1 - Carregador preto - Rede 110 V - USA

Carregador preto



O indicador (93) indica o estado da carga :

- LED verde : Bateria a 100 % da carga.
- LED amarelo : Bateria a 80 % da carga.
- LED vermelho : Bateria em fase inicial de carregamento.

Em caso de defeito, o indicador pisca de diversas cores em função do tipo de anomalia (Ver o diário de manutenção da máquina). O sinal sonoro é emitido.

D

 - Princípio de funcionamento

2.10.2 - Carregador inicial - Rede 230 V

Carregador inicial



O indicador (93) indica o estado da carga :

- LED verde : Bateria a 100 % da carga (LED intermitente em fase de igualização).
- LED amarelo : Bateria a 80 % da carga.
- LED vermelho : Bateria em fase inicial de carregamento.

Em caso de defeito, o indicador pisca a vermelho para indicar uma duração de carga demasiado longa, elementos de bateria em curto-circuito, defeitos na medição da temperatura, ou uma temperatura ambiente demasiado elevada.

D - Princípio de funcionamento

E - Condução

1 - Recomendações

O chefe de estabelecimento em que a máquina é colocada em serviço deve certificar-se da adequação desta. Ou seja que a máquina está apropriada para as tarefas a executar em toda a segurança e que é utilizada em conformidade com o manual de utilização. Cada responsável utilizador deve informar-se acerca e respeitar as exigências das regulamentações em vigor no país da utilização.



Antes de qualquer utilização da máquina, tomar conhecimento dos capítulos anteriores. Certificar-se da compreensão dos pontos seguintes :

- As instruções de segurança.
- As responsabilidades do utilizador.
- A apresentação e o princípio de funcionamento da máquina.

2 - Controlos antes da utilização

Todos os dias e antes do início de um novo período de trabalho e a cada mudança de utilizador, a máquina deve ser submetida a uma inspecção visual e a um teste funcional.

Qualquer reparação requerida deve ser realizada antes de utilizar a máquina, disto depende o seu bom funcionamento.



É possível encontrar todas as referências dos comandos e indicadores funcionais na  Seção C 5 - Consolas de comandos

2.1 - INSPECÇÕES VISUAIS

2.1.1 - Mecânica geral

Para todas as verificações seguintes, garantir que a máquina está desligada da corrente.

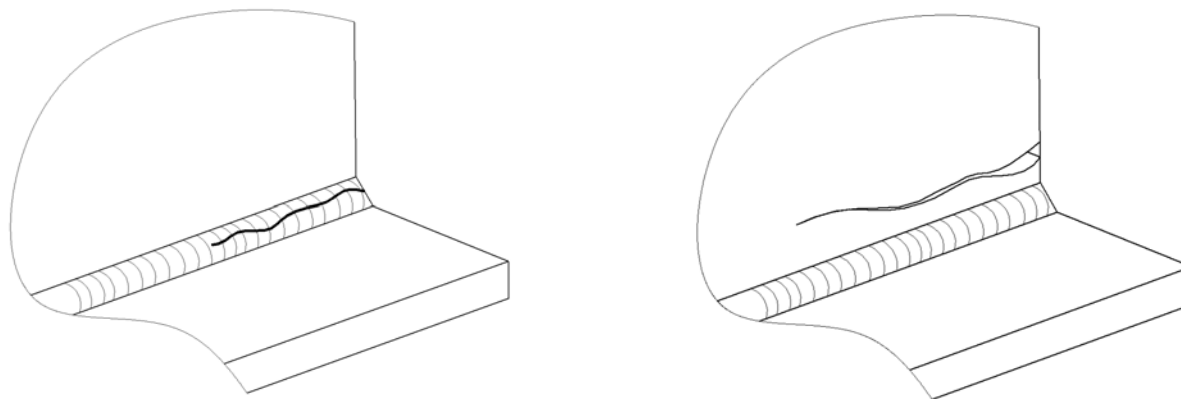
Verificar os pontos seguintes :

- A presença da placa do construtor, das etiquetas e do manual de utilização :
 - O seu estado de limpeza e de visibilidade.
 - Limpeas ou substitua-as de acordo com as necessidades.
- O estado visual da máquina :
 - Ausência de fugas (ácido da bateria, óleo, etc.). Ausência de corpos estranhos sobre todas as superfícies. Chamar o pessoal encarregado da manutenção, se necessário.
 - Ausência de peças ou peças desapertadas (parafuso, porca, conector, flexível, etc.). Consultar o quadro dos binários de aperto referido no Caderno de Manutenção.

E - Condução

- Ausência de fendas, soldaduras estaladas, lascas de tinta. Ausência de deformações ou outras anomalias nas peças de estrutura.

Exemplo



- O estado dos cilindros hidráulicos :
 - Ausência de fugas. Consultar o Caderno de Manutenção.
 - Ausência de ferrugem e de mossas na haste dos cilindros hidráulicos.
 - Ausência de corpos estranhos sobre todas as superfícies.
- O estado do sistema de direcção: rodas, redutores, travões e pneumáticos :
 - Ausência de fissuras, danos, pintura lascada ou outras anomalias
 - Sem parafusos em falta ou desapertados. Consultar o quadro dos binários de aperto referido no Caderno de Manutenção.
 - O estado dos pneumáticos (corte, desgaste, etc.).
- O estado das consolas de comandos :
 - Ausência de deterioração.
 - Regresso ao neutro de todos os manipuladores, selectores, etc..
 - Presença e legibilidade das etiquetas de comando.
- Os contactores de fim de curso de segurança dos movimentos :
 - Ausência de deterioração.
 - Sem parafusos em falta ou desapertados. Consultar o quadro dos binários de aperto referido no Caderno de Manutenção.
 - Ausência de corpos estranhos sobre todas as superfícies.
- O estado e a ligação dos fios e cabos eléctricos :
 - Ausência de danos, vestígios de desgaste ou outras anomalias.
 - Ausência de contacto entre conectores.
- O estado da central e da bomba hidráulica :
 - Ausência de fugas.
 - Ausência de peças ou peças desapertadas (parafuso, porca, conector, flexível, etc.).
- Filtro de óleo hidráulico. Consultar o Caderno de Manutenção.





E - Condução

- O estado das peças de estrutura : Braço, lança, pendular, nacelle :
 - Ausência de fissuras, pintura lascada.
 - Ausência de deformações e danos visíveis.
 - Ausência de corpos estranhos nas extremidades das lanças, entre os braços e as peças de ligação.
 - Presença e bom retorno à posição da travessa intermédia deslizante (ou rotativa) de acesso ao posto de condução.
- O estado dos sistemas de rotação : Orientação da torre, Orientação da cesta, Orientação do pendular (Para as máquinas equipadas).
 - Ausência de folgas excessivas : Consultar o Caderno de Manutenção.
 - Sem parafusos em falta ou desapertados.
 - Ausência de corpos estranhos sobre todas as superfícies.
 - Lubrificação da coroa de orientação Base giratória e Cesta.
- O estado dos reservatórios :
 - Ausência de fugas.
 - Ausência de peças ou peças desapertadas (parafuso, porca, conector, flexível, etc.). Complementar o nível de óleo se necessário (Máquina na posição de transporte).

2.1.2 - Ambiente

 Secção A - Instruções de segurança.

Verificar os pontos seguintes :

- A velocidade do vento ( Secção G 1- Principais características).
- A pressão e a carga admissível pelo solo ( Secção G 1- Principais características).
- A carga máxima admissível ( Secção G 1- Principais características).
- O esforço lateral manual ( Secção G 1- Principais características).

2.2 - TESTES FUNCIONAIS

2.2.1 - Órgãos de segurança

Elementos a testar :

- O funcionamento dos botões de pressão de paragem de urgência superior e inferior.
- O funcionamento da caixa de controlo da inclinação.
- Os alarmes visuais e sonoros.
- O sistema de pesagem.
- Os contactores de fim de curso de segurança dos movimentos.

Referir-se ao procedimento de testes funcionais ( Secção E 3.1- Procedimento de teste).

E - Condução

2.2.2 - Comandos da consola inferior

Referir-se às operações correspondentes para testar os comandos pela ordem indicada (ver ícone) Secção E 3.2- Operações a partir do solo).

Para HA12IP (HA33JE) e HA15IP (HA43JE) apenas

Etapa	Comando
1	Colocação sob tensão 72, 230
2	Movimentos : <ul style="list-style-type: none"> • Subida / descida do pendular 8 • Saída / recolha do telescópio lança 9 • Subida / descida da lança 10 • Subida / descida do braço 12 • Compensação da nacelle 13 • Base giratória 14
3	Selector de farol rotativo 24
4	Selector com chave de activação da consola 72, 230

Para HA12CJ (HA33CJ) e HA12CJ+ (HA33CJ+) apenas


Etapa	Comando
1	Colocação sob tensão 72
2	Movimentos : <ul style="list-style-type: none"> • Subida / descida do pendular 8 • Saída / recolha do telescópio lança 9 • Subida / descida da lança 10 • Subida / descida do braço 12 • Compensação da nacelle 13 • Base giratória 14 • Rotação pendular 74
3	Selector com chave de activação da consola 72

Para HA16PE apenas



Etapa	Comando
1	Selector de arranque do motor 22
2	Selector de aceleração do motor 21
3	Movimentos : <ul style="list-style-type: none"> • Subida / descida do pendular 8 • Saída / recolha do telescópio lança 9 • Subida / descida da lança 10 • Subida / descida do braço 12 • Base giratória 14
4	Selector de farol rotativo 24
5	Selector com chave de activação da consola 72

E - Condução

2.2.3 - Comandos da consola superior

Referir-se às operações correspondentes para testar os comandos pela ordem indicada ( Secção E 3.3- Operações a partir da nacelle (ou plataforma)).

Para HA12IP (HA33JE) - HA15IP (HA43JE)

Etapa	Comando
1	Colocação sob tensão 72
2	Selector de direcção do eixo dianteiro (52) e manipulador de movimentos (52)
3	Movimentos : <ul style="list-style-type: none"> • Subida / descida do pendular (63) e manipulador de movimentos 52 • Rotação da cesta (64) e manipulador de movimentos 52 • Compensação da cesta (65) e manipulador de movimentos 52 • Subida / descida do braço (66) e manipulador de movimentos 52 • Subida / descida da lança (67) e manipulador de movimentos 52 • Saída / recolha do telescópio da lança (P68) e manipulador de movimentos 52 • Rotação da torre (69) e manipulador de movimentos 52 Selector de velocidade de translação :
4	<ul style="list-style-type: none"> • Selector de velocidade baixa (57)  e manipulador de movimentos 52 • Selector de velocidade alta (59)  e manipulador de movimentos 52
5	Selector da buzina 62

Para HA12CJ (HA33CJ) - HA12CJ+ (HA33CJ+)

Etapa	Comando
1	Translação e direcção 33
2	Movimentos : <ul style="list-style-type: none"> • Subida / descida da lança 49 • Subida / descida do braço 247 • Subida / descida do pendular 37 • Saída / recolha do telescópio lança 246 • Rotação do pendular 83 (Para HA12CJ+ (HA33CJ+)) • Selector de rotação da nacelle 38 • Base giratória 49 • Compensação da nacelle 40
3	Selector de velocidade de translação 45
4	Selector da buzina 43

Para HA16PE apenas

Etapa	Comando
1	Selector de arranque do motor 42
2	Translação e direcção do eixo traseiro 86
3	Selector de direcção do eixo dianteiro 87
4	Selector de rotação da nacelle 38
5	Movimentos : <ul style="list-style-type: none"> • Subida / descida do pendular 37 • Compensação da nacelle 40 • Subida / descida da lança 49 • Base giratória 49 • Subida / descida do braço 50 • Saída / recolha do telescópio lança 54
6	Selector de velocidade de translação 71
7	Selector de bloqueio do diferencial 35
8	Selector da buzina 43

E - Condução

2.3 - VERIFICAÇÕES PERIÓDICAS

A máquina deve ser sujeita a inspecções periódicas (periodicidade aplicada no país da utilização) e pelo menos uma vez por ano, para detectar qualquer falha susceptível de causar um acidente.

Estas inspecções são efectuadas por um organismo ou por pessoal especialmente designado pelo chefe de estabelecimento e sob a responsabilidade deste (Pessoal da empresa ou não).

O resultado destas inspecções deve ser anotado num registo de segurança aberto pelo chefe de estabelecimento. Este registo bem como a lista do pessoal especialmente designado devem ser constantemente colocados à disposição do inspector do trabalho e do comité de segurança do estabelecimento se houver.

NOTA :  **SECÇÃO H REGISTO DE INTERVENÇÃO**

2.4 - REPARAÇÕES E REGULAÇÕES

Reparações importantes, intervenções ou regulações nos sistemas ou elementos de segurança.

Os técnicos HAULOTTE Services® são especialmente formados sobre as nossas máquinas e dispõem das peças de origem, da documentação necessária e da ferramenta apropriada.

Na falta de cumprimento de uma destas instruções, a responsabilidade da HAULOTTE Services® não poderá ser comprometida.

Qualquer alteração sem autorização prévia por escrito da HAULOTTE®, torna esta conformidade sem efeitos.

2.5 - VERIFICAÇÕES AQUANDO DA REPOSIÇÃO EM ESTADO DE FUNCIONAMENTO

Intervenção a efectuar após :

- Uma desmontagem e nova montagem importante.
- Uma reparação que implique os órgãos essenciais do aparelho.
- Qualquer acidente que cause solicitações.

Proceder a um exame de adequação, um exame do estado de conservação, uma prova estática e uma prova dinâmica (Consultar o Serviço Pós-venda HAULOTTE Services®).

E - Condução

3 - Utilização

NOTA : AS FUNÇÕES SÃO DESCRITAS PARA O CONJUNTO DA GAMA. REFERIR-SE À CONFIGURAÇÃO DA MÁQUINA PARA IDENTIFICAR OS COMANDOS E OS INDICADORES FUNCIONAIS.



É possível encontrar todas as referências dos comandos e indicadores funcionais na  Secção C 5 - Consolas de comandos

3.1 - PROCEDIMENTO DE TESTE

3.1.1 - Funcionamento dos botões de pressão de paragem de urgência

Para HA12IP (HA33JE) e HA15IP (HA43JE) apenas :

NOTA : O CORTA BATERIA (SB1) DEVE ESTAR PUXADO ( SECÇÃO C 5.3 - CONSOLAS DE COMANDOS).

Para HA12CJ (HA33CJ) - HA12CJ+ (HA33CJ+) - HA16PE apenas :

NOTA : O CORTA BATERIA DEVE ESTAR RODADO.

Botão de pressão de paragem de urgência da consola inferior

Etapa	Acção
1	Puxar o botão de pressão de paragem de urgência 15.
3	Para HA12IP (HA33JE) e HA15IP (HA43JE) apenas : Rodar e manter a chave do selector de activação do armário (72, 230) para a direita para activar o armário baixo. Os indicadores luminosos acendem-se. Para HA12CJ (HA33CJ) - HA12CJ+ (HA33CJ+) - HA16PE apenas : Rodar a chave do selector de activação da consola (72) para a direita de forma a activar a consola inferior. Os indicadores luminosos acendem-se.
4	Premir o botão de pressão de paragem de urgência (15). Os indicadores luminosos apagam-se.

Botão de pressão de paragem de urgência da consola superior

Etapa	Acção
1	Puxar os botões de pressão de paragem de urgência (15, 46).
2	Rodar a chave do selector de activação da consola (72) para a esquerda de forma a activar a consola superior. Os indicadores luminosos acendem-se.
3	Premir o botão de pressão de paragem de urgência (46). Os indicadores luminosos apagam-se.


E - Condução

3.1.2 - Funcionamento da caixa de controlo da inclinação




Para modelo ANSI apenas :

Máquina desdobrada, o detector de inclinações emite um sinal sonoro que indica à l' operador não estender a máquina. Neste caso, relier completamente a máquina, seguidamente entregar a máquina de nível sobre um solo plano antes de efectuar as operações de elevação.

1. Puxar os botões de pressão de paragem de emergência das consolas inferior e superior (15, 46).
2. Colocar a máquina sob tensão a partir da consola inferior (72, 230). Todos os indicadores luminosos da consola inferior acendem-se, um sinal sonoro (bip) é emitido.
3. Subir a seta, o braço ou o pendular acima da horizontal (Para HA12IP (HA33JE) - HA15IP (HA43JE) - HA16PE).
4. Localizar o detector de declive próximo da consola inferior.
5. Inclinar manualmente e manter a inclinação para a frente durante alguns segundos ( Secção C 2- Principais componentes) :
 - O sinal sonoro é emitido.
 - Para as máquinas equipadas : O detector de declive impede os movimentos de elevação e de translação.

NOTA : MÁQUINA DESDOBRADA, O DETECTOR DE INCLINAÇÕES EMITE UM SINAL SONORO QUE INDICA À L' OPERADOR NÃO ESTENDER A MÁQUINA. NESTE CASO, REPLIER COMPLETAMENTE A MÁQUINA, SEGUIDAMENTE ENTREGAR A MÁQUINA DE NÍVEL SOBRE UM SOLO PLANO ANTES DE EFECTUAR AS OPERAÇÕES DE ELEVAÇÃO.

3.1.3 - Alarmes visuais e sonoros

1. Puxar ou rodar o corta bateria (SB1) ( Secção C 5.3 - Consolas de comandos).
2. Puxar os botões de pressão de paragem de urgência (15, 46).
3. Seleccionar a consola da torre ou a consola da cesta (72, 30,). O indicador luminoso (31) da consola superior de comandos acende, um sinal sonoro (bip) é emitido.

3.1.4 - Sistema de pesagem

1. Puxar os botões de pressão de paragem de urgência (15, 46).
2. Colocar a máquina sob tensão (72, 230) :
 - Para a direita : Consola inferior
 - Para a esquerda : Consola superior
 - Os indicadores luminosos de sobrecarga na nacelle (ou plataforma) (6, 30) das consolas inferior e superior e o sinal sonoro alertam o utilizador (Se a carga admissível na plataforma é ultrapassada).

3.1.5 - Contactores de fim de curso de segurança dos movimentos

1. Subir o pendular à horizontal, e accionar a velocidade alta. A máquina deve estar em micro-velocidade (Salvo HA12CJ (HA33CJ) - HA12CJ+ (HA33CJ+)).
2. Estender completamente o pendular e accionar a velocidade alta. A máquina deve estar em micro-velocidade (Salvo HA12CJ (HA33CJ) - HA12CJ+ (HA33CJ+)).
3. Subir a lança ligeiramente acima da horizontal, e accionar a velocidade alta. A máquina deve estar em micro-velocidade.
4. Estender completamente a lança e accionar a velocidade alta. A máquina deve estar em micro-velocidade.
5. Subir ligeiramente o braço e accionar a velocidade alta. A máquina deve estar em micro-velocidade.
6. Estender completamente o braço. A máquina deve estar em micro-velocidade.

E - Condução

3.2 - OPERAÇÕES A PARTIR DO SOLO

3.2.1 - Arranque da máquina

Para HA12IP (HA33JE) e HA15IP (HA43JE) apenas :

1. Puxar o interruptor de bateria (SB1).
2. Puxar o botão de pressão de paragem de urgência 15.
3. Rodar e manter a chave do selector de activação do armário (72, 230) para a direita para activar o armário baixo.

Para HA12CJ (HA33CJ) e HA12CJ+ (HA33CJ+) apenas :

1. Rodar o corta bateria (SB1).
2. Puxar o botão de pressão de paragem de urgência 15.
3. Rodar a chave do selector de activação da consola (72) para a direita de forma a activar a consola inferior.

Para HA16PE apenas :

1. Rodar o corta bateria (SB1).
2. Puxar o botão de pressão de paragem de urgência 15.
3. Rodar a chave do selector de activação da consola (72) para a direita de forma a activar a consola inferior. Os indicadores luminosos seguintes acendem-se :
 - Pressão do óleo do motor baixa 2.
 - Temperatura do motor 3.
 - Carga da bateria 4.
4. O indicador luminoso de colmatagem do filtro de ar (5) está apagado.
5. Premir o selector de arranque do motor 22. O motor arranca. Os indicadores luminosos apagam-se.
6. Deixar o motor aquecer.

3.2.2 - Paragem da máquina

- Rodar a chave do selector de activação da mesa (72) para o centro.
- A máquina está parada.

E - Condução

3.2.3 - Comando dos movimentos

Para HA12IP (HA33JE) - HA15IP (HA43JE) - Comandos da consola inferior

NOTA : PARA AS MÁQUINAS EQUIPADAS : MANTER O SELECTOR (230) PARA A DIREITA PARA VALIDAR O MOVIMENTO. A LIBERTAÇÃO DO SELECTOR CAUSA A PARAGEM DOS MOVIMENTOS.

Para HA12IP (HA33JE) - HA15IP (HA43JE) - Comandos da consola inferior

Comando		Acção
Subida / descida do braço		Accionar o selector de levantamento do braço (12) para cima para levantar o braço.
		Accionar o selector de levantamento do braço (12) para baixo para descer o braço.
Subida / descida da lança		Accionar o selector de levantamento da lança (10) para cima para levantar a lança.
		Accionar o selector de levantamento da lança (10) para baixo para descer a lança.
Saída / recolha do telescópio lança		Accionar o selector de telescopagem da lança (9) para a esquerda para sair o telescópio.
		Accionar o selector de telescopagem da lança (9) para a direita para recolher o telescópio.
Subida / descida do pendular		Accionar o selector do pendular (8) para cima para levantar o pendular.
		Accionar o selector do pendular (8) para baixo para descer o pendular.
Base giratória		Accionar o selector da base giratória (14) para a direita para uma rotação no sentido anti-horário.
		Accionar o selector da base giratória (14) para a esquerda para uma rotação no sentido horário.
Compensação da nacelle		Accionar o selector de compensação da nacelle (13) para cima para levantar a nacelle.
		Accionar o selector de compensação da nacelle (13) para baixo para descer a nacelle.

E - Condução

Para HA12CJ (HA33CJ) - HA12CJ+ (HA33CJ+) - Comandos da consola inferior

NOTA : MANTER O SELECTOR (228) PARA CIMA PARA VALIDAR O MOVIMENTO. A LIBERTAÇÃO DO SELECTOR CAUSA A PARAGEM DOS MOVIMENTOS.

Para HA12CJ (HA33CJ) - HA12CJ+ (HA33CJ+) - Comandos da consola inferior

Comando		Acção
Subida / descida do braço		Accionar o selector de levantamento do braço (12) para cima para levantar o braço.
		Accionar o selector de levantamento do braço (12) para baixo para descer o braço.
Subida / descida da lança		Accionar o selector de levantamento da lança (10) para cima para levantar a lança.
		Accionar o selector de levantamento da lança (10) para baixo para descer a lança.
Saída / recolha do telescópio lança		Accionar o selector de telescopagem da lança (9) para a esquerda para sair o telescópio.
		Accionar o selector de telescopagem da lança (9) para a direita para recolher o telescópio.
Subida / descida do pendular		Accionar o selector do pendular (8) para cima para levantar o pendular.
		Accionar o selector do pendular (8) para baixo para descer o pendular.
Base giratória		Accionar o selector da base giratória (14) para a direita para uma rotação no sentido anti-horário.
		Accionar o selector da base giratória (14) para a esquerda para uma rotação no sentido horário.
Compensação da nacelle		Accionar o selector de compensação da nacelle (13) para cima para levantar a nacelle.
		Accionar o selector de compensação da nacelle (13) para baixo para descer a nacelle.
Rotação do pendular		Accionar o selector de rotação do pendular (74) para a esquerda para uma rotação no sentido horário.
		Accionar o selector de rotação do pendular (74) para a direita para uma rotação no sentido anti-horário.

E - Condução

Para HA16PE apenas - Comandos da consola inferior

Comando		Acção
Subida / descida do braço		Accionar o selector de levantamento do braço (12) para cima para levantar o braço.
		Accionar o selector de levantamento do braço (12) para baixo para descer o braço.
Subida / descida da lança		Accionar o selector de levantamento da lança (10) para cima para levantar a lança.
		Accionar o selector de levantamento da lança (10) para baixo para descer a lança.
Saída / recolha do telescópio lança		Accionar o selector de telescopagem da lança (9) para a esquerda para sair o telescópio.
		Accionar o selector de telescopagem da lança (9) para a direita para recolher o telescópio.
Subida / descida do pendular		Accionar o selector do pendular (8) para cima para levantar o pendular.
		Accionar o selector do pendular (8) para baixo para descer o pendular.
Base giratória		Accionar o selector da base giratória (14) para a esquerda para uma rotação no sentido horário.
		Accionar o selector da base giratória (14) para a direita para uma rotação no sentido anti-horário.

NOTA : A LIBERTAÇÃO DO SELECTOR CAUSA A PARAGEM DOS MOVIMENTOS.

3.2.4 - Outros comandos

- Passagem da consola inferior para a consola superior :



O corta bateria (SB1) e o botão pressor de paragem de urgência (15) devem estar puxados ou rodados.

- Rodar a chave do selector de activação da consola (72, 230) para a esquerda de forma a activar a consola superior. Os comandos da consola inferior estão inoperantes.

E - Condução



- Passagem da consola superior para a consola inferior :

O botão de pressão de paragem de urgência (15) deve ser puxado.

- Para HA12IP (HA33JE) e HA15IP (HA43JE) apenas : Rodar e manter a chave do selector de activação do armário (230) para a direita para activar o armário baixo. Os comandos da consola superior estão inoperantes.
- Para HA16PE - HA12CJ (HA33CJ) - HA12CJ+ (HA33CJ+) apenas : Rodar a chave do selector de activação da consola (72) para a direita de forma a activar a consola inferior. Os comandos da consola superior estão inoperantes.

Para HA16PE apenas

- Aceleração do regime do motor :
 - Rodar o selector de aceleração do motor (21) para a direita para passar para o regime acelerado.
 - Rodar o selector de aceleração do motor (21) para a esquerda para passar para o regime de marcha lenta.
- Para as máquinas munidas de farol rotativo :
 - Accionar o selector do farol rotativo (24) para a direita para acender o farol rotativo.
 - Accionar o selector do farol rotativo (24) para a esquerda para apagar o farol rotativo.

3.3 - OPERAÇÕES A PARTIR DA NACELLE (OU PLATAFORMA)

3.3.1 - Arranque da máquina

Para HA16PE apenas

1. Puxar o botão de pressão de paragem de urgência 46.
2. Premir o selector de arranque do motor 42. O motor arranca. O indicador luminoso de colocação sob tensão (31) acende.
3. Deixar o motor aquecer.

NOTA : SE O MOTOR NÃO ARRANCA, DESLIGAR O CONTACTO (BOTÃO DE PRESSÃO DE PARAGEM DE URGÊNCIA PREMIDO). REINICIAR O PROCEDIMENTO DE ARRANQUE.

3.3.2 - Paragem da máquina

Para HA16PE apenas :

Premir o botão de pressão de paragem de urgência (46).

3.3.3 - Comando dos movimentos


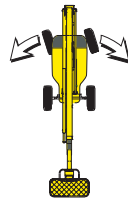
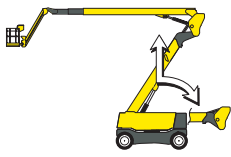
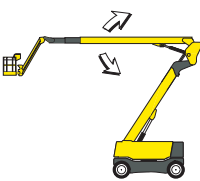
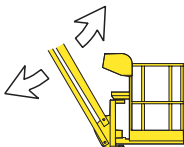
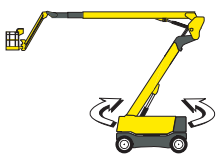
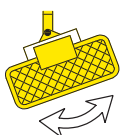
Para HA12IP (HA33JE) - HA15IP (HA43JE) - Comandos da consola superior



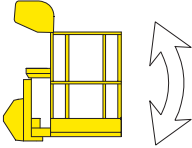



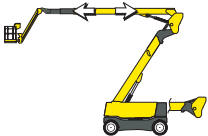
Activar os comandos e o sistema de 'Homem morto' simultaneamente para executar os diferentes movimentos.

E - Condução

Para HA12IP (HA33JE) - HA15IP (HA43JE) - Comandos da consola superior

Comando	Acção
<p>Translação</p> 	<p>Accionar o selector sensitivo de velocidade baixa ou alta (59) ou (57). Accionar o manipulador de translação (52) para a frente para avançar a máquina.</p> <hr/> <p>Accionar o selector sensitivo de velocidade baixa ou alta (59) ou (57). Accionar o manipulador de translação (52) para trás para recuar a máquina.</p>
<p>Direcção</p> 	<p>Accionar o selector sensitivo de velocidade baixa ou alta (59) ou (57). Accionar o manipulador de translação (52) para a frente para avançar a máquina. Premir à direita do selector de direcção do eixo dianteiro (52) para uma direcção à direita.</p> <hr/> <p>Accionar o selector sensitivo de velocidade baixa ou alta (59) ou (57). Accionar o manipulador de translação (52) para a frente para avançar a máquina. Premir à esquerda do selector de direcção do eixo dianteiro (52) para uma direcção à esquerda.</p>
<p>Subida / descida do braço</p> 	<p>Accionar o selector sensitivo de levantamento do braço (66).</p> <hr/> <p>Accionar o manipulador de levantamento do braço (52) para a frente para levantar o braço.</p> <hr/> <p>Accionar o manipulador de levantamento do braço (52) para trás para descer o braço.</p>
<p>Subida / descida da lança</p> 	<p>Accionar o selector sensitivo de levantamento da lança (67).</p> <hr/> <p>Accionar o manipulador de levantamento da lança (52) para a frente para levantar a lança.</p> <hr/> <p>Accionar o manipulador de levantamento da lança (52) para trás para descer a lança.</p>
<p>Subida / descida do pendular</p> 	<p>Accionar o selector sensitivo de levantamento do pendular (63).</p> <hr/> <p>Accionar o manipulador do pendular (52) para a frente para levantar o pendular.</p> <hr/> <p>Accionar o manipulador do pendular (52) para trás para descer o pendular.</p>
<p>Base giratória</p> 	<p>Accionar o selector sensitivo de rotação da torre (69).</p> <hr/> <p>Accionar o manipulador de rotação da torre (52) para trás para efectuar uma rotação em sentido anti-horário.</p> <hr/> <p>Accionar o manipulador de rotação da torre (52) para a frente para efectuar uma rotação em sentido horário.</p>
<p>Rotação da nacelle</p> 	<p>Accionar o selector sensitivo de rotação da cesta (64).</p> <hr/> <p>Accionar o manipulador de rotação da cesta (52) para trás para efectuar uma rotação em sentido anti-horário.</p> <hr/> <p>Accionar o manipulador de rotação da cesta (52) para a frente para efectuar uma rotação em sentido horário.</p>

E - Condução

Comando	Acção
<p>Compensação da nacelle</p> 	<p>Accionar o selector sensitivo de compensação da cesta (65).</p> <p>Accionar o manipulador de compensação da cesta (52) para a frente para levantar a cesta.</p> <hr/> <p>Accionar o manipulador de compensação da cesta (52) para trás para descer a cesta.</p>
<p>Velocidade de translação (mínima)</p> 	<p>Accionar o selector de velocidade de translação (59) em  para uma translação em velocidade alta (deslocação de longa distância, solo de asfalto, de betão).</p> <hr/> <p>Accionar o selector de velocidade de translação (57) em  para uma translação em velocidade baixa (curta distância, aproximação final).</p>
<p>Saída / recolha do telescópio lança</p> 	<p>Accionar o selector sensitivo de telescopagem da lança (68).</p> <p>Accionar o manipulador de telescopagem da lança (52) para a frente para recolher o telescópio.</p> <hr/> <p>Accionar o manipulador de telescopagem da lança (52) para trás para recolher o telescópio.</p>

NOTA : A LIBERTAÇÃO DOS SELECTORES E (OU) DOS MANIPULADORES CAUSA A PARAGEM DOS MOVIMENTOS.

A

B

C

D

E

F

G

H

I

E - Condução

Para HA12CJ (HA33CJ) - HA12CJ+ (HA33CJ+) - Comandos da consola superior



Activar os comandos e o sistema de 'Homem morto' simultaneamente para executar os diferentes movimentos.

NOTA : MANTER O PEDAL 'HOMEM MORTO' PRESSIONADO PARA VALIDAR O MOVIMENTO. UMA PRESSÃO SEM MOVIMENTO DURANTE MAIS DE 7 S OU O RELAXAMENTO DO PEDAL LEVAM À PARAGEM E À INTERDIÇÃO DOS MOVIMENTOS.

Para HA12CJ (HA33CJ) - HA12CJ+ (HA33CJ+) - Comandos da consola superior

Comando	Acção
Translação 	Accionar o selector pequena ou grande velocidade 45. Accionar o manipulador de translação (33) para a frente para avançar a máquina. Accionar o selector pequena ou grande velocidade 45. Accionar o manipulador de translação (33) para trás para recuar a máquina.
Direcção 	Accionar o selector pequena ou grande velocidade 45. Accionar o manipulador de translação (33) para a frente para avançar a máquina. Premir à direita do selector de direcção do eixo dianteiro (33) para uma direcção à direita. Accionar o selector pequena ou grande velocidade 45. Accionar o manipulador de translação (33) para a frente para avançar a máquina. Premir à esquerda do selector de direcção do eixo dianteiro (33) para uma direcção à esquerda.
Subida / descida do braço 	Accionar o selector de levantamento do braço (247) para cima para levantar o braço. Accionar o selector de levantamento do braço (247) para baixo para descer o braço.
Subida / descida da lança 	Accionar o manipulador de levantamento da lança (49) para a frente para levantar a lança. Accionar o manipulador de levantamento da lança (49) para trás para descer a lança.
Subida / descida do pendular 	Accionar o selector pendular (37) para a frente para levantar o pêndulo. Accionar o selector pendular (37) para trás para descer o pêndulo.

E - Condução

A

B

C

D

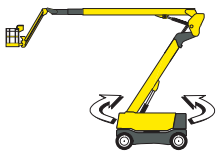
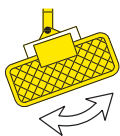
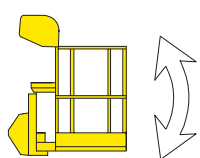



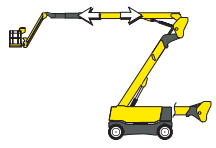
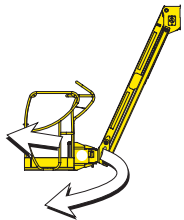
E

F

G

H

I

Comando	Acção
<p>Base giratória</p> 	<p>Accionar o manipulador da base giratória (49) para a esquerda para uma rotação no sentido horário.</p> <hr/> <p>Accionar o manipulador da base giratória (49) para a direita para uma rotação no sentido anti-horário.</p>
<p>Rotação da nacelle</p> 	<p>Accionar o selector de rotação da nacelle (38) para a esquerda para uma rotação no sentido horário.</p> <hr/> <p>Accionar o selector de rotação da nacelle (38) para a direita para uma rotação no sentido anti-horário.</p>
<p>Compensação da nacelle</p> 	<p>Accionar o selector de compensação nacelle (40) para a frente para levantar a nacelle.</p> <hr/> <p>Accionar o selector de compensação nacelle (40) para trás para descer a nacelle ..</p>
<p>Velocidade de translação (mínima)</p> 	<p>Accionar o selector de velocidade de translação (45) em  para uma translação em velocidade alta (deslocação de longa distância, solo de asfalto, de betão).</p> <hr/> <p>Accionar o selector de velocidade de translação (45) em  para uma translação em velocidade baixa (curta distância, aproximação final).</p>
<p>Saída / recolha do telescópio lança</p> 	<p>Accionar o selector de telescopagem da lança (246) para a esquerda para sair o telescópio.</p> <hr/> <p>Accionar o selector de telescopagem da lança (246) para a direita para recolher o telescópio.</p>
<p>Rotação do pendular (Para HA12CJ+ (HA33CJ+) apenas)</p> 	<p>Accionar o selector de rotação do pendular (83) para a esquerda para uma rotação no sentido horário.</p> <hr/> <p>Accionar o selector de rotação do pendular (83) para a direita para uma rotação no sentido anti-horário.</p>

NOTA : A LIBERTAÇÃO DOS SELECTORES E (OU) DOS MANIPULADORES CAUSA A PARAGEM DOS MOVIMENTOS.


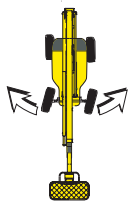
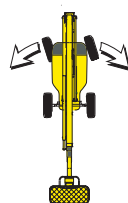
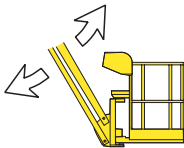
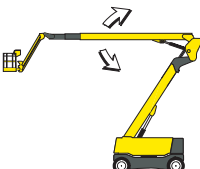
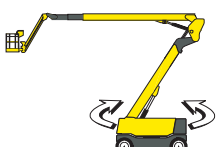
E - Condução

Para HA16PE - Comandos da consola superior



Activar os comandos e o sistema de 'Homem morto' simultaneamente para executar os diferentes movimentos.

Para HA16PE - Comandos da consola superior

Comando	Acção
Translação	 <p>Accionar o manipulador de translação (86) para a frente para avançar a máquina.</p>
	<p>Accionar o manipulador de translação (86) para trás para recuar a máquina.</p>
Direcção do eixo traseiro	 <p>Premir à direita do selector de direcção do eixo traseiro (86) para uma direcção à direita</p>
	<p>Premir à esquerda do selector de direcção do eixo traseiro (86) para uma direcção à esquerda</p>
Direcção do eixo dianteiro	 <p>Premir à direita do selector de direcção do eixo dianteiro (87) para uma direcção à direita.</p>
	<p>Premir à esquerda do selector de direcção do eixo dianteiro (87) para uma direcção à esquerda.</p>
Subida / descida do pendular	 <p>Accionar o selector do pendular (37) para cima para levantar o pendular.</p>
	<p>Accionar o selector do pendular (37) para baixo para descer o pendular.</p>
Subida / descida da lança	 <p>Accionar o manipulador de levantamento da lança (49) para cima para levantar a lança.</p>
	<p>Accionar o manipulador de levantamento da lança (49) para baixo para descer a lança.</p>
Base giratória	 <p>Accionar o selector da base giratória (49) para a esquerda para uma rotação no sentido horário.</p>
	<p>Accionar o selector da base giratória (49) para a direita para uma rotação no sentido anti-horário.</p>

E - Condução

A

B

C

D


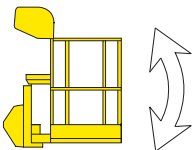




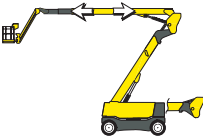
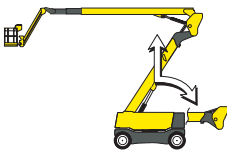
E

F

G

H

I

Comando	Acção
<p>Rotação da nacelle</p> 	<p>Accionar o selector de rotação da nacelle (38) para a direita para uma rotação no sentido anti-horário.</p> <hr/> <p>Accionar o selector de rotação da nacelle (38) para a esquerda para uma rotação no sentido horário.</p>
<p>Compensação da nacelle</p> 	<p>Levantar a protecção de segurança. Accionar o selector de compensação da nacelle (40) para cima para levantar a nacelle.</p> <hr/> <p>Levantar a protecção de segurança. Accionar o selector de compensação da nacelle (40) para baixo para descer a nacelle.</p>
<p>Velocidade de translação (mínima)</p> 	<p>Posicionar o selector de velocidade de translação (71) em  para uma translação de alta velocidade (deslocação em longa distância, solo de asfalto, de betão).</p> <hr/> <p>Posicionar o selector de velocidade de translação (71) em  para uma translação de velocidade média (deslocação em piso não apropriado, com declive).</p> <hr/> <p>Posicionar o selector de velocidade de translação (71) em  para uma translação de baixa velocidade (curta distância, abordagem final).</p>
<p>Saída / recolha do telescópio lança</p> 	<p>Accionar o selector de telescopagem da lança (54) para a esquerda para sair o telescópio.</p> <hr/> <p>Accionar o selector de telescopagem da lança (54) para a direita para recolher o telescópio.</p>
<p>Subida / descida do braço</p> 	<p>Accionar o manipulador de levantamento do braço (50) para a frente para levantar o braço.</p> <hr/> <p>Accionar o manipulador de levantamento do braço (50) para trás para descer o braço.</p>

NOTA : A LIBERTAÇÃO DOS SELECTORES E (OU) DOS MANIPULADORES CAUSA A PARAGEM DOS MOVIMENTOS.

E - Condução

3.3.4 - Outros comandos

Para : HA16PE - HA12CJ (HA33CJ) - HA12CJ+ (HA33CJ+)

- Buzina : Accionar o selector da buzina (43) para a direita para buzinar.

NOTA : A LIBERTAÇÃO DO SELECTOR CAUSA A PARAGEM DA BUZINA.

Para : HA12IP (HA33JE) - HA15IP (HA43JE)

- Buzina : Premir o selector sensitivo da buzina (62) para buzinar.

F

- Procedimento especial



É possível encontrar todas as referências dos comandos e indicadores funcionais na  Seção C 5 - Consolas de comandos


1 - Descida de salvamento

1.1 - PRINCÍPIO

A descida de salvamento pode ser necessária se o utilizador na nacelle (ou plataforma) não está em condições de comandar os movimentos apesar da máquina funcionar normalmente.

Um utilizador em terra, formado nos comandos de salvamento e na posse da chave de arranque pode utilizar a consola inferior com a fonte de energia principal para descer o utilizador na nacelle (ou plataforma).

1.2 - PROCEDIMENTO

 Seção A 2- Instruções antes da colocação em funcionamento

1. Rodar a chave do selector de activação da consola (72) para a direita de forma a activar a consola inferior. Os comandos da consola superior estão inoperantes.
2. Efectuar os movimentos de descida a partir da consola inferior.



Se a máquina está bloqueada ou presa a alguma estrutura ou equipamento, é imperativo retirar os operadores antes de intervir na máquina.

2 - Descida de reparação de avaria

2.1 - PRINCÍPIO

A descida de reparação de avaria permite ao utilizador na nacelle (ou plataforma) de voltar a descer em caso de avaria da fonte de energia principal.

2.2 - PROCEDIMENTO

Para HA12IP (HA33JE) - HA15IP (HA43JE) - HA16PE :

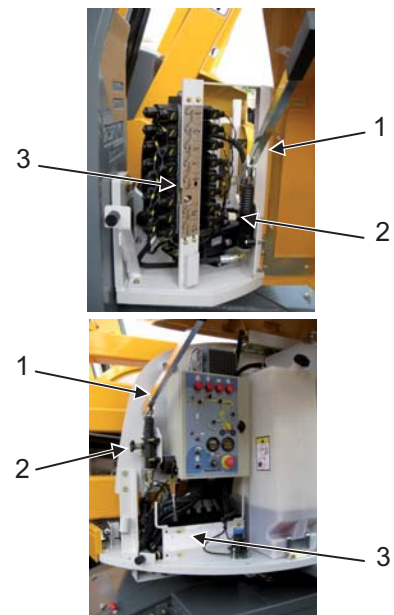
Existe um meio de efectuar movimentos, a partir do solo, quando a fonte principal de energia funciona mal. Trata-se de uma bomba manual situada ao lado dos distribuidores hidráulicos na torre.

F

- Procedimento especial

Esta bomba permite, associada a um comando manual dos electro-distribuidores, efectuar os diferentes movimentos de descida da cesta (ou plataforma) :

- Descida do braço.
 - Descida da lança.
 - Recolha do telescópio
 - Orientação da torre.
 - Rotação da nacelle.
 - Descida do pendular.
1. Introduzir a alavanca (1) no compartimento da bomba.
 2. Verificar que a válvula de descompressão da bomba (2) está em posição fechada.
 3. Accionar a alavanca de cima para baixo várias vezes mantendo premido o comando manual do electro-distribuidor *1 do movimento pretendido indicado na placa 3



Para HA12CJ (HA33CJ) - HA12CJ+ (HA33CJ+) :

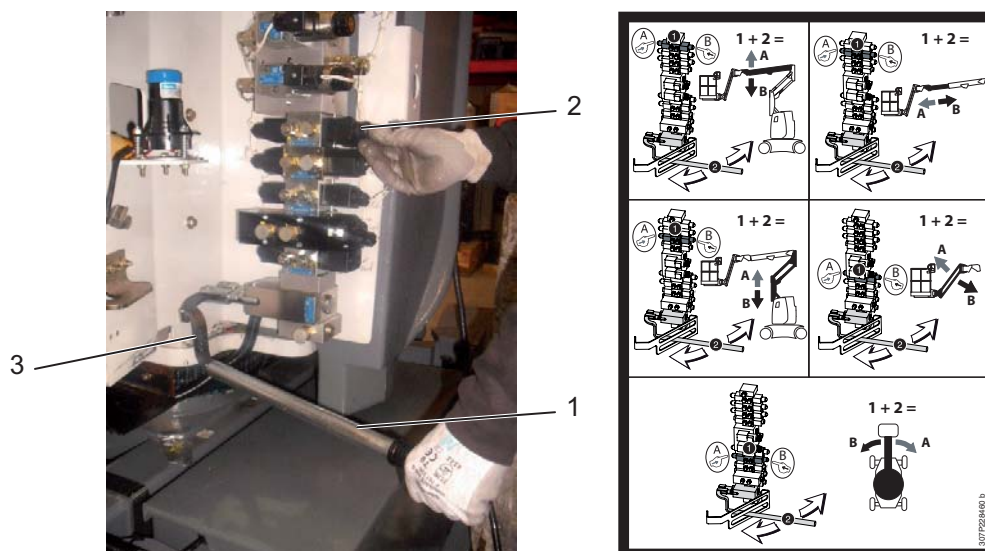
Existe um meio de efectuar movimentos, a partir do solo, quando a fonte principal de energia funciona mal. Trata-se de uma bomba de mão no fundo do bloco hidráulico na torre.

Esta bomba permite, associada a um comando manual dos electro-distribuidores, efectuar os diferentes movimentos de descida da cesta (ou plataforma) :

- Descida do braço.
- Descida da lança.
- Recolha do telescópio
- Orientação da torre.
- Descida do pendular.

F - Procedimento especial

4. Inserir a alavanca (1) no retorno da boomba (3).
5. Accionar a alavanca da esquerda para a direita várias vezes mantendo premido o comando manual do electro-distribuidor (2) do movimento pretendido indicado na etiqueta (A74).



NOTA : PARA EVITAR CERTOS OBSTÁCULOS, PODEM SER EFECTUADOS MOVIMENTOS DE SUBIDA.

NOTA : UMA BOMA DE EMERGÊNCIA ELÉCTRICA ESTÁ DISPONÍVEL EM OPÇÃO. SUBSTITUI UMA BOMBA PRINCIPAL EM CASO DE DISFUNÇÃO. DE ACORDO COM A CONSOLA DE COMANDOS UTILIZADA, ACCIONAR E MANTER O SELECTOR DO GRUPO DE SOCORRO((228) EM BAIXO OU (41) EM CIMA) AO EFECTUAR MOVIMENTOS QUE PERMITEM DESCER A NACELLE (OU PLATAFORMA).



Se o utilizador na nacelle (ou plataforma) deve abandonar a nacelle (ou plataforma) para dirigir-se a uma estrutura robusta e segura, a transferência deve seguir as recomendações seguintes :

- O utilizador deve amarrar-se com 2 correias. Uma correia é amarrada à nacelle (ou plataforma), a outra à estrutura.
- O utilizador deve abandonar a nacelle (ou a plataforma) através do alçapão de acesso.
- O utilizador não deve retirar a correia ligada à nacelle (ou plataforma) enquanto a transferência não estiver concluída ou apresentar ainda um perigo.



Se nenhum dos meios mencionados permite descer o utilizador, contactar imediatamente a HAULOTTE Services®.

F

- Procedimento especial

3 - Reboque

Em caso de avaria da máquina, esta pode ser rebocada por tractor.

3.1 - DESENGATE DO ROTOR

Para rebocar uma máquina avariada, desengatar os redutores das rodas.



Executar estas operações num piso plano e horizontal. Caso não seja possível, calçar as rodas com cunhas de forma a imobilizar a máquina. Aquando de uma operação de desengrenamento, a máquina fica em rotação livre e deixa de haver sistema de travagem.

Para : HA16PE

Desapertar o parafuso central (1) até que o parafuso chegue ao fim de curso.



Para : HA12IP (HA33JE) - HA15IP (HA43JE)

Desapertar o parafuso central até que o parafuso chegue ao fim de curso.

Assim que começar a resistir, não forçar, de modo a não romper o parafuso central no redutor.



Para : HA12CJ (HA33CJ) - HA12CJ+ (HA33CJ+)

Desapertar os 2 parafusos de fixação com uma chave de 11 mm.



Virar e aparafusar novamente a peça.



F

- Procedimento especial

O redutor está destravado.



3.2 - ENGATE DO ROTOR

Após a reparação da avaria da máquina, engatar os redutores das rodas.

Para : HA12IP (HA33JE) - HA15IP (HA43JE)

Aparafusar novamente o parafuso central (1) do redutor.

Para : HA12CJ (HA33CJ) - HA12CJ+ (HA33CJ+)

Efectuar em ordem inversa o procedimento de desengate do rotor.

Para : HA16PE

- Voltar a apertar o parafuso central para engatar os rotores.
- Activar o comando de translação em micro-velocidade em caso de resistência.
- Voltar a apertar completamente o parafuso central quando os rotores estão indexados.

NOTA : EM CASO DE PROBLEMA DE ENGATE DO ROTOR EM MICRO-VELOCIDADE, COLOCAR EM FUNCIONAMENTO A DIRECÇÃO AO MESMO TEMPO QUE A TRANSLAÇÃO PARA REPOSICIONAR CORRECTAMENTE OS DENTES DO ROTOR.

F

- Procedimento especial

4 - Carregamento e descarregamento

NOTA : AQUANDO DA PASSAGEM NUMA RAMPA, EM CARREGAMENTO OU DESCARREGAMENTO, A HAULOTTE® PRECONIZA A ORIENTAÇÃO DO CONTRAPESO NA PARTE TRASEIRA.

Para HA12CJ (HA33CJ) e HA12CJ+ (HA33CJ+) apenas :

NOTA : DURANTE A PASSAGEM NA RAMPA, OU CARREGAMENTO OU DESCARREGAMENTO HAULOTTE® PRECONIZE QUE O EIXO MOTOR ESTEJA A MONTANTE DO EIXO DIRECTOR.



Levantar ligeiramente a nacelle (ou plataforma) para evitar o contacto com o solo.



Para evitar qualquer risco de basculamento, a lança deve ser mantida no eixo do chassis.

 Secção F 4.2 Posicionamento para transporte.

4.1 - PRINCÍPIO



Para evitar qualquer risco de deslizamento durante o carregamento, certificar-se de que :


- As rampas de carregamento podem suportar a carga.
- As rampas de carregamento estão fixadas correctamente.
- A aderência é suficiente.

A inclinação da rampa é geralmente superior à inclinação autorizada da máquina desdobrada, o braço e a seta devem ser baixados e encolhidos para autorizar a translação.


Neste caso, o sinal sonoro não funciona, mas a translação é autorizada.



Para HA16PE :

Para transpor o declive, seleccionar a velocidade baixa de translação .

Para HA12IP (HA33JE), HA15IP (HA43JE), HA12CJ (HA33CJ) e HA12CJ+ (HA33CJ+) apenas :

Para subir a inclinação, seleccionar a grande velocidade de translação .

Se o declive for demasiado elevado, utilizar um guincho em complemento da tracção.



Nunca colocar-se debaixo ou demasiado próximo das máquinas durante o carregamento.

Uma falsa manobra pode causar a queda da máquina e provocar acidentes corporais e materiais graves.

4.1.1 - Carregamento por elevação

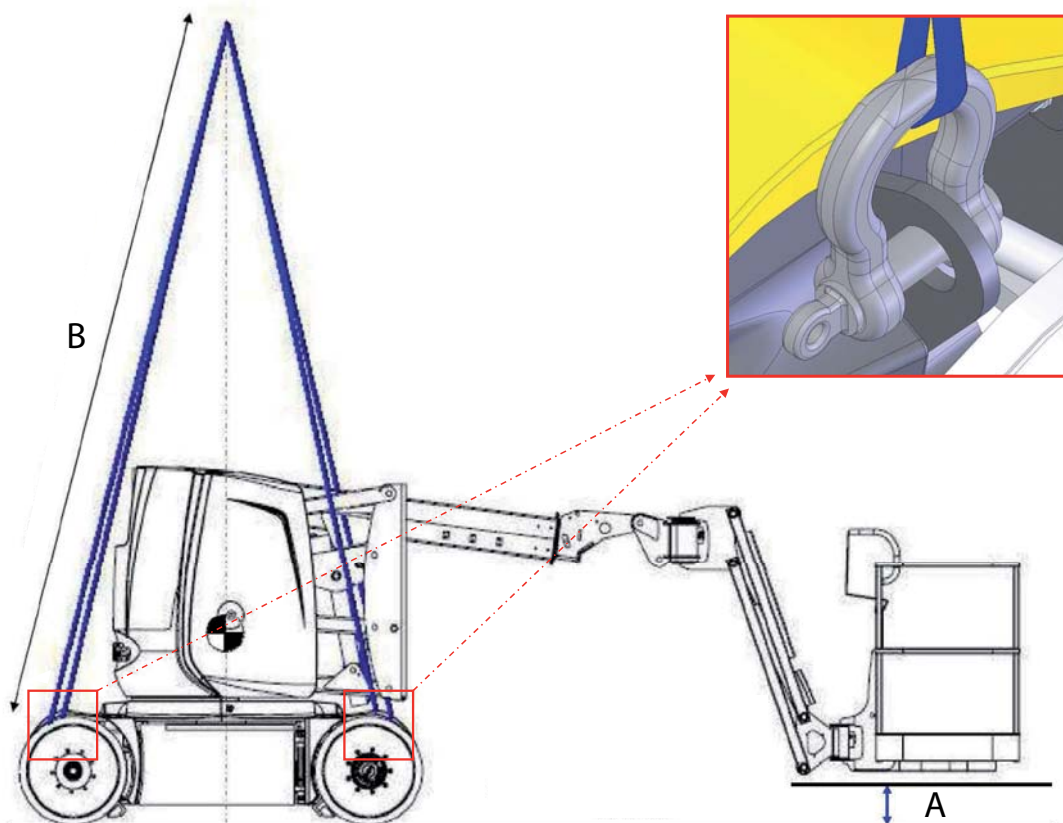
Certificar-se de que :

- A máquina está totalmente recolhida.
- A cesta (ou plataforma) está livre de qualquer carga.
- Os acessórios estão em bom estado e possuem uma capacidade suficiente.
- O pessoal que realiza as manobras está autorizado a utilizar o material de levantamento.

F

- Procedimento especial

Procedimento de lingamento



A	20 cm mini (min.) / 8 in mini (min.)
B	<ul style="list-style-type: none"> • 4 lingas de elevação do comprimento 5 m(16 ft5 in) • Carga máxima por linga e manilha : 5000 daN(11241 lbf)



Antes de lingar, elevar o pendular para ter um espaço de 20 cm (8in) no mínimo entre o chão e o cesto

4.2 - POSICIONAMENTO PARA TRANSPORTE

A máquina deve ser completamente recolhida.

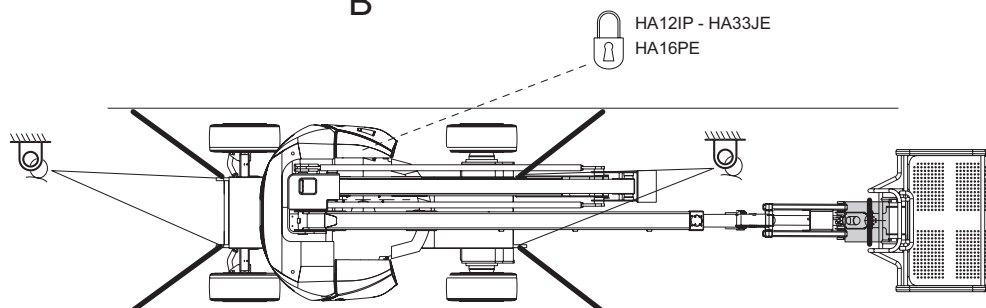
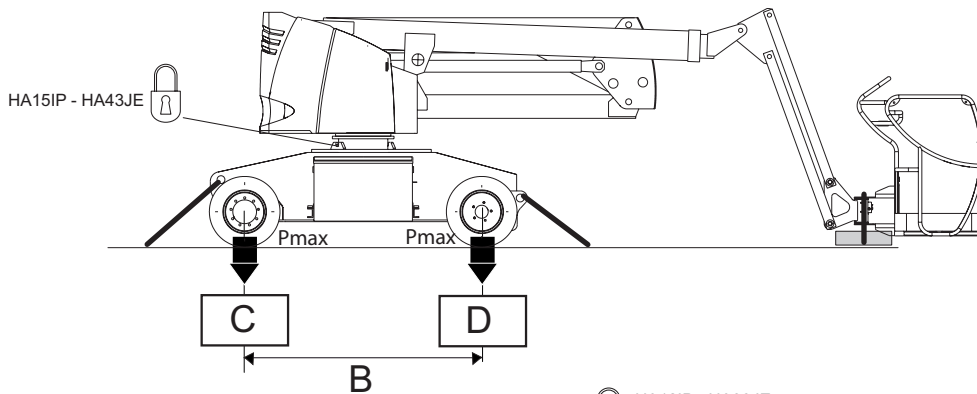
1. Verificar a ausência de carga na nacelle (ou plataforma).
2. Levantar suficientemente a seta.
3. De acordo com a configuração da máquina, accionar o selector de posição de transporte (13) para a direita.
4. Descer qa seta sem forçar (risco de deterioração do cesto).
5. Amarrar a máquina nos pontos de ancoragem previstos para o efeito (Ver figura abaixo).
6. Bloquear a base com a ajuda do fuso de paragem de orientação situado debaixo desta.



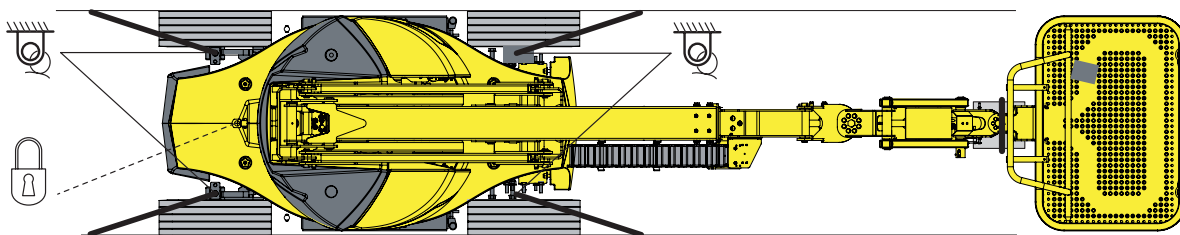
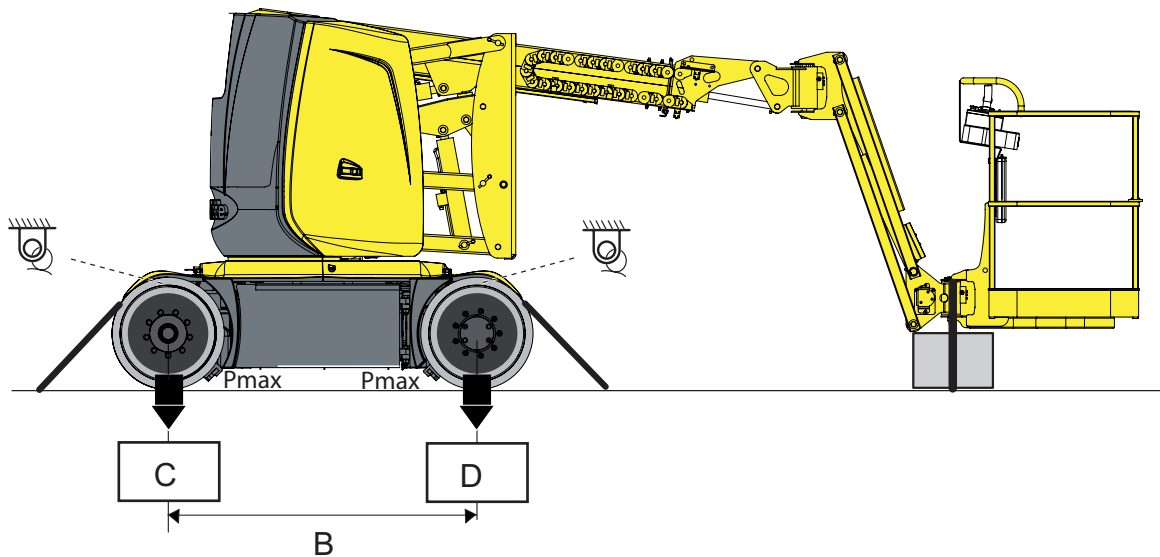
Não transportar a máquina se a base não estiver bloqueada.

F - Procedimiento especial

Para : HA12IP (HA33JE) - HA15IP (HA43JE) - HA16PE



Para : HA12CJ (HA33CJ) - HA12CJ+ (HA33CJ+)



F

- Procedimento especial

A

B

C

D

E

F

G

H

I

Características de carregamento

Marca de referência	Designação	HA12IP (HA33JE)	HA15IP (HA43JE)
B	Entre-eixo lateral das rodas	1,80 m(5 ft10 in)	2,00 m(6 ft6 in)
C	Pressão roda dianteira	10,4 daN/cm ² (2,13 lbf/sq.ft)	8,6 daN/cm ² (1,76 lbf/sq.ft)
D	Pressão roda traseira	10,4 daN/cm ² (2,13 lbf/sq.ft)	8,6 daN/cm ² (1,76 lbf/sq.ft)
	Pontos de ancoragem		
	Bloqueio de rotação da base		

Características de carregamento

Marca de referência	Designação	HA16PE
B	Entre-eixo lateral das rodas	2,00 m(6 ft6 in)
C	Pressão roda dianteira	7,6 daN/cm ² (1,56 lbf/sq.ft)
D	Pressão roda traseira	7,6 daN/cm ² (1,56 lbf/sq.ft)
	Pontos de ancoragem	
	Bloqueio de rotação da base	

Características de carregamento

Marca de referência	Designação	HA12CJ (HA33CJ)	HA12CJ+ (HA33CJ+)
B	Entre-eixo lateral das rodas	1,65 m(5 ft5 in)	1,65 m(5 ft5 in)
C	Pressão roda dianteira	17,5 daN/cm ² (3,58 lbf/sq.ft)	17,5 daN/cm ² (3,58 lbf/sq.ft)
D	Pressão roda traseira	17,5 daN/cm ² (3,58 lbf/sq.ft)	17,5 daN/cm ² (3,58 lbf/sq.ft)
	Pontos de ancoragem		
	Bloqueio de rotação da base		

F

- Procedimento especial

4.3 - DESCARREGAMENTO



Antes de qualquer manipulação, controlar o bom estado da máquina.

Se a máquina foi danificada durante o transporte, notificar o transportador por escrito.

1. Desbloquear o fuso de rotação da base.
2. Remover as correias de amarração.
3. Colocar a máquina em funcionamento.

4.4 - AVISO



No arranque de uma máquina que foi amarrada e transportada de seguida, o sistema de segurança pode detectar uma falsa sobrecarga interditando todos os movimentos a partir da consola superior.

Para reinicializar o sistema, elevar o pendular de alguns centímetros a partir da consola inferior.

Para : HA12IP (HA33JE) - HA15IP (HA43JE) - HA12CJ (HA33CJ) - HA12CJ+ (HA33CJ+)

Se a máquina foi transportada em posição transporte :

Accionar o selector de posição de transporte (13) para o lado esquerdo para colocar a máquina em posição de utilização.

Para descarregar a máquina, seleccionar a velocidade baixa de translação .



Não descer as rampas em velocidade alta.

4.5 - ARMAZENAMENTO



Quando a máquina está estendida, deve sempre manter-se sob tensão para que os sistemas de segurança estejam activos.

Isto implica que a máquina seja estacionada em posicionada recolhida.

Apenas o levantamento da lança sem a sua telescopagem está autorizado.

Desaconselhamos assim formalmente o armazenamento e a imobilização da máquina estendida para evitar que a segurança das pessoas e bens seja comprometida.

G - Características técnicas

1 - Principais características



Algumas opções podem alterar as características de utilização da máquina, bem como a segurança associada. Se a sua máquina lhe foi fornecida de origem com esta opção, a substituição de uma peça de segurança ligada a esta opção não requer precaução específica diferente das relacionadas com a própria instalação (teste estático).

Caso contrário, é imperativo seguir as seguintes recomendações do construtor :

- Instalação por pessoal qualificado por HAULOTTE® apenas.
- Proceder à actualização da placa do construtor.
- Pedir a execução de testes de estabilidade junto de um organismo certificado.
- Proceder à colocação em conformidade das etiquetas.



Devido a constantes melhorias dos seus produtos, a HAULOTTE® reserva-se o direito de modificar, sem aviso prévio, as suas características técnicas.



Os valores de vibração nas mãos, nos pés e de potência acústica indicados nos quadros de características técnicas são estabelecidos nas condições seguintes :

- O valor médio quadrático máximo ponderado em frequência da aceleração e o valor total das vibrações a que é exposto o sistema mão-braço foram medidos nos produtos através de simulação em ciclo representativo da utilização normal. Os valores respondem às exigências da directiva Máquinas 2006/42/CE.
- Para as máquinas eléctricas, o nível de potência acústica é medido no respeito das condições descritas pela directiva Máquinas 2006/42/CE, no posto de condução.
- Para as máquinas munidas de motores térmicos, o nível de potência acústica garantido LWA (apresentado no produto) é medido no respeito do método e das condições descritas no anexo III, parte B, método 1 e 0 da directiva europeia 2000/14/CE.

A

B

C

D

E

F

G

H

I

G - Características técnicas

Para HA12IP (HA33JE) - Características técnicas

Máquina	HA12IP		HA33JE	
	Sistema internacional	Sistema imperial	Sistema internacional	Sistema imperial
Largura da máquina em posição recolhida	1,35 m	(4 ft5 in)	1,35 m	(4 ft5 in)
Altura máxima do chão	0,15 m	(0 ft5 in)	0,15 m	(0 ft5 in)
Altura de transporte	2,00 m	(6 ft6 in)	2,00 m	(6 ft6 in)
Comprimento de transporte	5,45 m	(17 ft10 in)	5,45 m	(17 ft10 in)
Altura máxima de trabalho	12,00 m	(39 ft4 in)	12,00 m	(39 ft4 in)
Altura máxima da plataforma	10,00 m	(32 ft9 in)	10,00 m	(32 ft9 in)
Alcance máximo	6,63 m	(21 ft9 in)	6,63 m	(21 ft9 in)
Giro da base giratória	355 °			
Deslocação vertical do pendular	+70° / - 70°			
Comprimento da nacelle (ou plataforma)	0,80 m	(2 ft7 in)	0,80 m	(2 ft7 in)
Largura da nacelle (ou da plataforma)	1,20 m	(3 ft11 in)	1,20 m	(3 ft11 in)
Raio exterior de viragem	2,85 m	(9 ft4 in)	2,85 m	(9 ft4 in)
Raio interior de viragem	2,50 m	(8 ft2 in)	2,50 m	(8 ft2 in)
Máquinas conformes ao desvio CE-AS	3 °			
Máquinas conformes ao desvio nominal ANSI-CSA	0 °			
Máquinas conformes ao alerta de desvio ANSI-CSA	5 °			
Velocidade máxima autorizada do vento	45 km/h	(28 mph)	45 km/h	(28 mph)
Peso total	5900 kg	(13007 lb)	5900 kg	(13007 lb)
Carga máxima na nacelle (ou plataforma)	230 kg	(507 lb)	230 kg	(507 lb)
Número máximo de pessoas na nacelle (ou plataforma)	2			
Tipo de motor	Eléctrico			
Capacidade do depósito hidráulico	30 l	(7.9 gal US)	30 l	(7.9 gal US)
Bateria de arranque	48 V-375 Ah			
Bateria de arranque (Opção)	48 V-360 Ah			
Bloqueio diferencial	Sim			
Terreno com declive máximo transponível	25 %			
Tipo de pneumáticos	7.00" - 12"		7.00" - 12"	
Pressão máxima em solo duro	10,4 daN/cm ²	2,13 lbf/sq.ft	10,4 daN/cm ²	2,13 lbf/sq.ft
Pressão máxima em solo movediço	7,2 daN/cm ²	1,47 lbf/sq.ft	7,2 daN/cm ²	1,47 lbf/sq.ft
Micro-velocidade de translação	0,9 km/h	(0,56 mph)	0,7 km/h	(0,4 mph)
Velocidade baixa de translação	2,2 km/h	(1,37 mph)	2,3 km/h	(1,4 mph)
Velocidade alta de translação	4,5 km/h	(2,8 mph)	5,0 km/h	(3,1 mph)
Vibrações nas mãos	<2,5 m/s ²	(98 in/s ²)	<2,5 m/s ²	(98 in/s ²)
Vibrações nos pés	<0,5 m/s ²	(19 in/s ²)	<0,5 m/s ²	(19 in/s ²)
Potência acústica	< 70 dB (A)			
Esforço lateral manual	Máquinas conformes CE-AS : 400 N - 90 lbf		Máquinas conformes ANSI-CSA : 666 N / 150 lbf	

G - Características técnicas

Para HA15IP (HA43JE) - Características técnicas



Máquina	HA15IP		HA43JE	
	Sistema internacional	Sistema imperial	Sistema internacional	Sistema imperial
Largura da máquina em posição recolhida	1,50 m	(4 ft11 in)	1,50 m	(4 ft11 in)
Altura máxima do chão	0,15 m	(0 ft5 in)	0,15 m	(0 ft5 in)
Altura de transporte	2,10 m	(6 ft11 in)	2,00 m	(6 ft6 in)
Comprimento de transporte	6,60 m	(21 ft7 in)	6,60 m	(21 ft7 in)
Altura máxima de trabalho	15,00 m	(49 ft2 in)	15,00 m	(49 ft2 in)
Altura máxima da plataforma	13,00 m	(42 ft7 in)	13,00 m	(42 ft7 in)
Alcance máximo	8,45 m	(27 ft8 in)	8,45 m	(27 ft8 in)
Giro da base giratória	350 °			
Deslocação vertical do pendular	+70° / - 70°			
Comprimento da nacelle (ou plataforma)	0,80 m	(2 ft7 in)	0,80 m	(2 ft7 in)
Largura da nacelle (ou da plataforma)	1,20 m-1,50 m	(3 ft11 in)-(4 ft11 in)	1,20 m-1,50 m	(3 ft11 in)-(4 ft11 in)
Raio de manobra externo (sem regulação eixo recolhido)	3,70 m	(12 ft1 in)	3,70 m	(12 ft1 in)
Raio de manobra interno (eixos recolhidos)	1,70 m	(5 ft6 in)	1,70 m	(5 ft6 in)
Máquinas conformes ao desvio CE-AS	3 °			
Máquinas conformes ao desvio nominal ANSI-CSA	0 °			
Máquinas conformes ao alerta de desvio ANSI-CSA	5 °			
Velocidade máxima autorizada do vento	45 km/h	(28 mph)	45 km/h	(28 mph)
Peso total	7300 kg	(16094 lb)	7300 kg	(16094 lb)
Carga máxima na nacelle (ou plataforma)	230 kg	(507 lb)	230 kg	(507 lb)
Número máximo de pessoas na nacelle (ou plataforma)	2			
Tipo de motor	Eléctrico			
Capacidade do depósito hidráulico	30 l	(7.9 gal US)	30 l	(7.9 gal US)
Bateria de arranque	48 V-360 Ah			
Bateria de arranque (Opção)	48 V-360 Ah			
Bloqueio diferencial	Sim			
Terreno com declive máximo transponível	25 %			
Tipo de pneumáticos	23.10" - 12"			
Pressão máxima em solo duro	8,6 daN/cm ²	1,76 lbf/sq.ft	8,6 daN/cm ²	1,76 lbf/sq.ft
Pressão máxima em solo movediço	6,3 daN/cm ²	1,29 lbf/sq.ft	6,3 daN/cm ²	1,29 lbf/sq.ft
Velocidade baixa de translação	2,3 km/h	(1,4 mph)	2,3 km/h	(1,4 mph)
Velocidade alta de translação	5 km/h	(3,11 mph)	4,5 km/h	(2,8 mph)
Vibrações nas mãos	<2,5 m/s ²	(98 in/s ²)	<2,5 m/s ²	(98 in/s ²)
Vibrações nos pés	<0,5 m/s ²	(19 in/s ²)	<0,5 m/s ²	(19 in/s ²)
Potência acústica	< 70 dB (A)			
Esforço lateral manual	Máquinas conformes CE-AS : 400 N - 90 lbf		Máquinas conformes ANSI-CSA : 666 N / 150 lbf	

G - Características técnicas

Para HA12CJ (NA) - Características técnicas

Máquina	HA12CJ		HA33CJ	
	Sistema internacional	Sistema imperial	Sistema internacional	Sistema imperial
Comprimento total	5,36 m	(17 ft7 in)	5,36 m	(17 ft7 in)
Largura total	1,20 m	(3 ft11 in)	1,20 m	(3 ft11 in)
Altura total	1,99 m	(6 ft6 in)	1,99 m	(6 ft6 in)
Distância ao solo mínima	0,04 m	(0 ft2 in)	0,04 m	(0 ft2 in)
Altura máxima do chão	0,11 m	(0 ft4 in)	0,11 m	(0 ft4 in)
Distância ao solo cesto em posição repouso	0,35 m	(1 ft2 in)	0,35 m	(1 ft2 in)
Comprimento nacelle em posição transporte	3,86 m	(12 ft8 in)	3,86 m	(12 ft8 in)
Altura da nacelle em posição transporte	2,22 m	(7 ft3 in)	2,22 m	(7 ft3 in)
Largura total ao nível dos pneus standard	1,20 m	(3 ft11 in)	1,20 m	(3 ft11 in)
Altura máxima de trabalho	11,70 m	(38 ft5 in)	11,70 m	(38 ft5 in)
Altura máxima de subida do piso	9,70 m	(31 ft10 in)	9,70 m	(31 ft10 in)
Deportação máxima de trabalho acima do chão	6,94 m	(22 ft9 in)	6,94 m	(22 ft9 in)
Altura máxima do ponto de articulação	4,74 m	(15 ft7 in)	4,74 m	(15 ft7 in)
Alcance máximo do cesto acima do chão	6,44 m	(21 ft2 in)	6,44 m	(21 ft2 in)
Giro da base giratória	355 °			
Ângulo de deslocação da seta	83 °			
Deslocação vertical do pendular	+63.5° / - 68.7°			
Deslocação horizontal do pendular	+90° / - 90°			
Comprimento do movimento pendular mais cesto horizontal	2,45 m	(8 ft0 in)	2,45 m	(8 ft0 in)
Altura do movimento pensular extremidade cesto	2,31 m	(7 ft7 in)	2,31 m	(7 ft7 in)
Comprimento total do cesto	0,8 m	(2 ft7 in)	0,8 m	(2 ft7 in)
Largura total do cesto	1,14 m	(3 ft9 in)	1,14 m	(3 ft9 in)
Altura total do cesto	1,1 m	(3 ft7 in)	1,1 m	(3 ft7 in)
Ângulo de rotação do cesto	+90° / - 90°			
Raio exterior de viragem	Direita : 3,60 m	Direita : (11 ft10 in)	Direita : 3,60 m	Direita : (11 ft10 in)
	Esquerda : 3,60 m	Esquerda : (11 ft10 in)	Esquerda : 3,60 m	Esquerda : (11 ft10 in)
Raio interior de viragem	Direita : 1,95 m	Direita : (6 ft5 in)	Direita : 1,95 m	Direita : (6 ft5 in)
	Esquerda : 1,95 m	Esquerda : (6 ft5 in)	Esquerda : 1,95 m	Esquerda : (6 ft5 in)
Ocupação de viragem	Direita : 3,60 m	Direita : (11 ft10 in)	Direita : 3,60 m	Direita : (11 ft10 in)
	Esquerda : 3,60 m	Esquerda : (11 ft10 in)	Esquerda : 3,60 m	Esquerda : (11 ft10 in)
Largura dos pneus	0,19 m	(0 ft7 in)	0,19 m	(0 ft7 in)
Distância entre eixos	1,65 m	(5 ft5 in)	1,65 m	(5 ft5 in)
Diâmetro dos pneus	0,6 m	(2 ft0 in)	0,6 m	(2 ft0 in)
Dimensões dos pneumáticos	600 x 190			

G - Características técnicas



Máquina	HA12CJ		HA33CJ	
	Sistema internacional	Sistema imperial	Sistema internacional	Sistema imperial
Conformidade para com as normas				
Máquinas conformes ao desvio CE-AS	3 °		0 °	
Máquinas conformes ao desvio nominal ANSI-CSA			0 °	
Máquinas conformes ao alerta de desvio ANSI-CSA			5 °	
DISPOSITIVO ANTIBALANÇO		Cavidades fixas		
Velocidade máxima autorizada do vento	45 km/h	(54.7 mph)	45 km/h	(54.7 mph)
Peso total	6970 kg	(15.369 lb)	6970 kg	(15.369 lb)
Capacidade máxima de carga	250 kg	(551 lb)	250 kg	(551 lb)
Tipo de baterias	Padrão : Semi tracção Opção : Tracção			
Tensão bateria	48 V			
Capacidade bateria	320 Ah (C5)			
Terreno com declive máximo transponível	25 %			
Binário de aperto dos parafusos das rodas	21 daN.m	(154 lbf.ft)	21 daN.m	(154 lbf.ft)
Binário de aperto da coroa de orientação	9 daN.m	(66 lbf.ft)	9 daN.m	(66 lbf.ft)
Pressão máxima em solo duro	17,5 daN/cm ²	3.58 lb/ft ²	17,5 daN/cm ²	3.58 lb/ft ²
Pressão máxima em solo movediço	15 daN/cm ²	3.073 lb/ft ²	15 daN/cm ²	3.073 lb/ft ²
Micro-velocidade de translação	0,68 km/h	(0.42 mph)	0,68 km/h	(0.42 mph)
Velocidade baixa de translação	3 km/h	(1.86 mph)	3 km/h	(1.86 mph)
Velocidade alta de translação	6 km/h	(3.72 mph)	6 km/h	(3.72 mph)
Capacidade do depósito hidráulico	13,5 l	(2.97 gal US)	13,5 l	(2.97 gal US)

G - Características técnicas

Para HA12CJ+ (HA33CJ+) - Características técnicas

Máquina	HA12CJ+		HA33CJ+	
	Sistema internacional	Sistema imperial	Sistema internacional	Sistema imperial
Comprimento total	5,64 m	(18 ft6 in)	5,64 m	(18 ft6 in)
Largura total	1,20 m	(3 ft11 in)	1,20 m	(3 ft11 in)
Altura total	1,99 m	(6 ft6 in)	1,99 m	(6 ft6 in)
Distância ao solo mínima	0,04 m	(0 ft2 in)	0,04 m	(0 ft2 in)
Altura máxima do chão	0,11 m	(0 ft4 in)	0,11 m	(0 ft4 in)
Distância ao solo cesto em posição repouso	0,35 m	(1 ft2 in)	0,35 m	(1 ft2 in)
Comprimento nacelle em posição transporte	4,2 m	(13 ft9 in)	4,2 m	(13 ft9 in)
Altura da nacelle em posição transporte	2,6 m	(8 ft6 in)	2,6 m	(8 ft6 in)
Largura total ao nível dos pneus standard	1,20 m	(3 ft11 in)	1,20 m	(3 ft11 in)
Altura máxima de trabalho	11,70 m	(38 ft5 in)	11,70 m	(38 ft5 in)
Altura máxima de subida do piso	9,70 m	(31 ft10 in)	9,70 m	(31 ft10 in)
Deportação máxima de trabalho acima do chão	7,22 m	(23 ft8 in)	7,22 m	(23 ft8 in)
Altura máxima do ponto de articulação	4,74 m	(15 ft7 in)	4,74 m	(15 ft7 in)
Alcance máximo do cesto acima do chão	6,72 m	(22 ft1 in)	6,72 m	(22 ft1 in)
Giro da base giratória	355 °			
Ângulo de deslocação da seta	83 °			
Deslocação vertical do pendular	+63.5° / - 68.7°			
Deslocação horizontal do pendular	+90° / - 90°			
Comprimento do movimento pendular mais cesto horizontal	2,45 m	(8 ft0 in)	2,45 m	(8 ft0 in)
Altura do movimento pensular extremidade cesto	2,31 m	(7 ft7 in)	2,31 m	(7 ft7 in)
Comprimento total do cesto	0,8 m	(2 ft7 in)	0,8 m	(2 ft7 in)
Largura total do cesto	1,14 m	(3 ft9 in)	1,14 m	(3 ft9 in)
Altura total do cesto	1,1 m	(3 ft7 in)	1,1 m	(3 ft7 in)
Ângulo de rotação do cesto	+90° / - 90°			
Raio exterior de viragem	Direita : 3,60 m	Direita : (11 ft10 in)	Direita : 3,60 m	Direita : (11 ft10 in)
	Esquerda : 3,60 m	Esquerda : (11 ft10 in)	Esquerda : 3,60 m	Esquerda : (11 ft10 in)
Raio interior de viragem	Direita : 1,95 m	Direita : (6 ft5 in)	Direita : 1,95 m	Direita : (6 ft5 in)
	Esquerda : 1,95 m	Esquerda : (6 ft5 in)	Esquerda : 1,95 m	Esquerda : (6 ft5 in)
Ocupação de viragem	Direita : 3,60 m	Direita : (11 ft10 in)	Direita : 3,60 m	Direita : (11 ft10 in)
	Esquerda : 3,60 m	Esquerda : (11 ft10 in)	Esquerda : 3,60 m	Esquerda : (11 ft10 in)
Largura dos pneus	0,19 m	(0 ft7 in)	0,19 m	(0 ft7 in)
Distância entre eixos	1,65 m	(5 ft5 in)	1,65 m	(5 ft5 in)
Diâmetro dos pneus	0,6 m	(2 ft0 in)	0,6 m	(2 ft0 in)
Dimensões dos pneumáticos	600 x 190			

G - Características técnicas

Máquina	HA12CJ+		HA33CJ+	
	Sistema internacional	Sistema imperial	Sistema internacional	Sistema imperial
Conformidade para com as normas				
Máquinas conformes ao desvio CE-AS	3 °		0 °	
Máquinas conformes ao desvio nominal ANSI-CSA			0 °	
Máquinas conformes ao alerta de desvio ANSI-CSA			5 °	
DISPOSITIVO ANTIBALANÇO	Cavidades fixas			
Velocidade máxima autorizada do vento	45 km/h	(54.7 mph)	45 km/h	(54.7 mph)
Peso total	7040 kg	(15.523 lb)	7240 kg	(15.964 lb)
Capacidade máxima de carga	230 kg	(507 lb)	230 kg	(507 lb)
Tipo de baterias	Padrão : Semi tracção Opção : Tracção			
Tensão bateria	48 V			
Capacidade bateria	320 Ah (C5)			
Terreno com declive máximo transponível	25 %			
Binário de aperto dos parafusos das rodas	21 daN.m	(154 lbf.ft)	21 daN.m	(154 lbf.ft)
Binário de aperto da coroa de orientação	9 daN.m	(66 lbf.ft)	9 daN.m	(66 lbf.ft)
Pressão máxima em solo duro	17,5 daN/cm ²	3.58 lb/ft ²	17,5 daN/cm ²	3.58 lb/ft ²
Pressão máxima em solo movediço	15 daN/cm ²	3.073 lb/ft ²	15 daN/cm ²	3.073 lb/ft ²
Micro-velocidade de translação	0,68 km/h	(0.42 mph)	0,68 km/h	(0.42 mph)
Velocidade baixa de translação	3 km/h	(1.86 mph)	3 km/h	(1.86 mph)
Velocidade alta de translação	6 km/h	(3.72 mph)	6 km/h	(3.72 mph)
Capacidade do depósito hidráulico	13,5 l	(2.97 gal US)	13,5 l	(2.97 gal US)

G

- Características técnicas

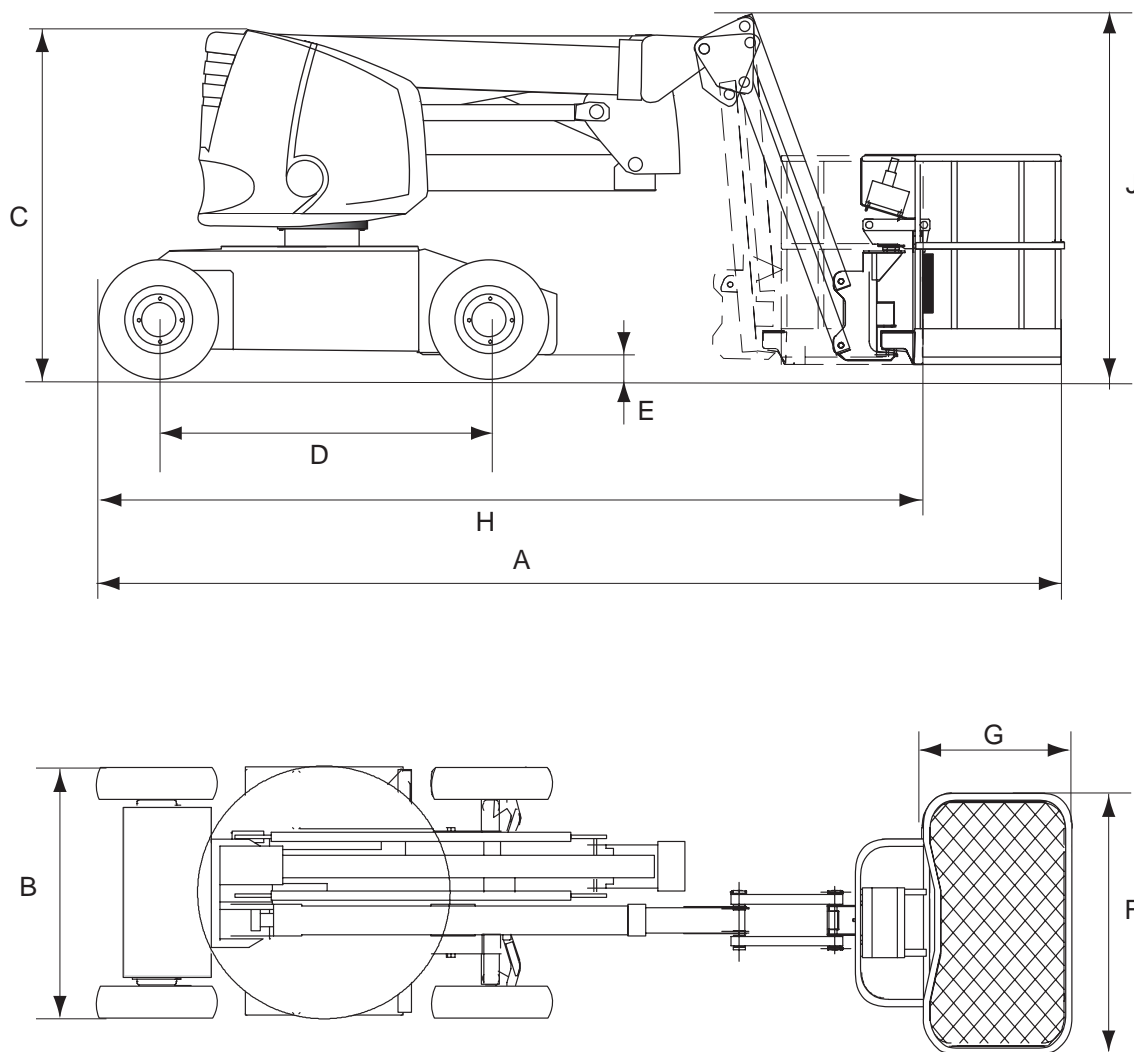
Para HA16PE - Características técnicas

Máquina Características	HA16PE	
	Sistema internacional	Sistema imperial
Comprimento da máquina em posição recolhida	6,65 m	(21 ft9 in)
Largura da máquina em posição recolhida	1,83 m	(6 ft0 in)
Altura total da máquina	2,20 m	(7 ft2 in)
Altura máxima do chão	0,265 m	(0 ft10 in)
Altura máxima de trabalho	16,10 m	(52 ft9 in)
Altura máxima da plataforma	14,10 m	(46 ft3 in)
Alcance máximo	9,10 m	(29 ft10 in)
Giro da base giratória	350 °	
Ângulo de deslocamento da lança	+75° / - 0°	
Raio de manobra externo (sem regulação eixo recolhido)	3,50 m	(11 ft5 in)
Distância lateral entre eixos das rodas	2,00 m	(6 ft6 in)
Controlador de inclinação	5 °	
Velocidade máxima autorizada do vento	45 km/h	(28 mph)
Peso total	7885 kg	(17383 lb)
Carga máxima na nacelle (ou plataforma)	250 kg	(551 lb)
Número máximo de pessoas na nacelle (ou plataforma)	2	
Tipo de motor	Diesel - Deutz F3L1011F	
Potência do motor	28 kW	(28 Hp)
Potência do motor em marcha lenta	15 kW	(12 Hp)
Consumo em marcha lenta	230 g/kWh	
Vibrações nas mãos	<2,5 m/s ²	(98 in/s ²)
Vibrações nos pés	<0,5 m/s ²	(19 in/s ²)
Capacidade do depósito de combustível	65 l	(17.17 gal US)
Capacidade do depósito hidráulico	100 l	(22 gal US)
Bateria de arranque	12 V-95 Ah	
Bloqueio diferencial	Sim	
Terreno com declive máximo transponível	25 %	
Tipo de pneumáticos	245/80 - R19,5	
Binário de aperto dos parafusos das rodas	(236 lbf.ft)	
Binário de aperto da coroa de orientação	21,5 daN.m	(159 lbf.ft)
Pressão máxima em solo duro	7,6daN/cm ²	1,56 lbf/sq.ft
Pressão máxima em solo movediço	6,1daN/cm ²	1,25 lbf/sq.ft
Velocidade baixa de translação	1,5 km/h	(0.9 mph)
Velocidade média de translação	3,0 km/h	(1.8 mph)
Velocidade alta de translação	6,0 km/h	(3.6 mph)
Nível sonoro a 10 m	< 74 dB (A)	
Potência acústica	107 dB (A)	
Esforço lateral manual	Máquinas conformes CE-AS : 400 N - 90 lbf	

G - Características técnicas

2 - Congestionamento

Esquema geral HA12IP (HA33JE)

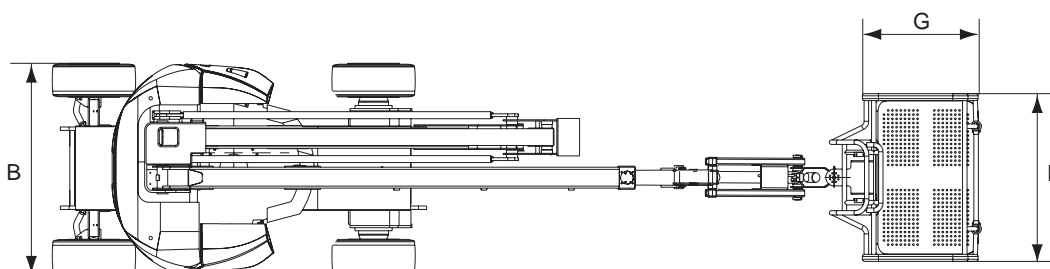
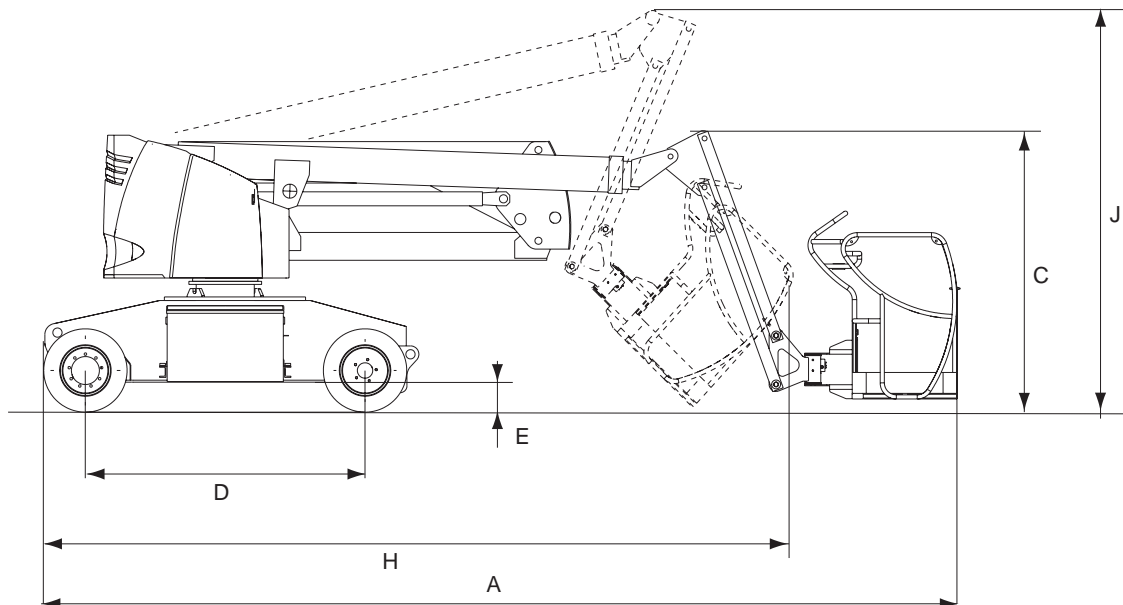


Características de congestionamento

Marca de referência	HA12IP (HA33JE)	
	Mètre	Feet inch
A	5,45	17 ft 10 in
B	1,35	4 ft 5 in
C	2	6 ft 7 in
D	1,80	5 ft 10 in
E	0,15	0 ft 5 in
F x G	1,20 x 0,80	3 ft 11 in x 2 ft 7 in
J	2,00	6 ft 7 in

G - Características técnicas

Esquema geral HA15IP (HA43JE)

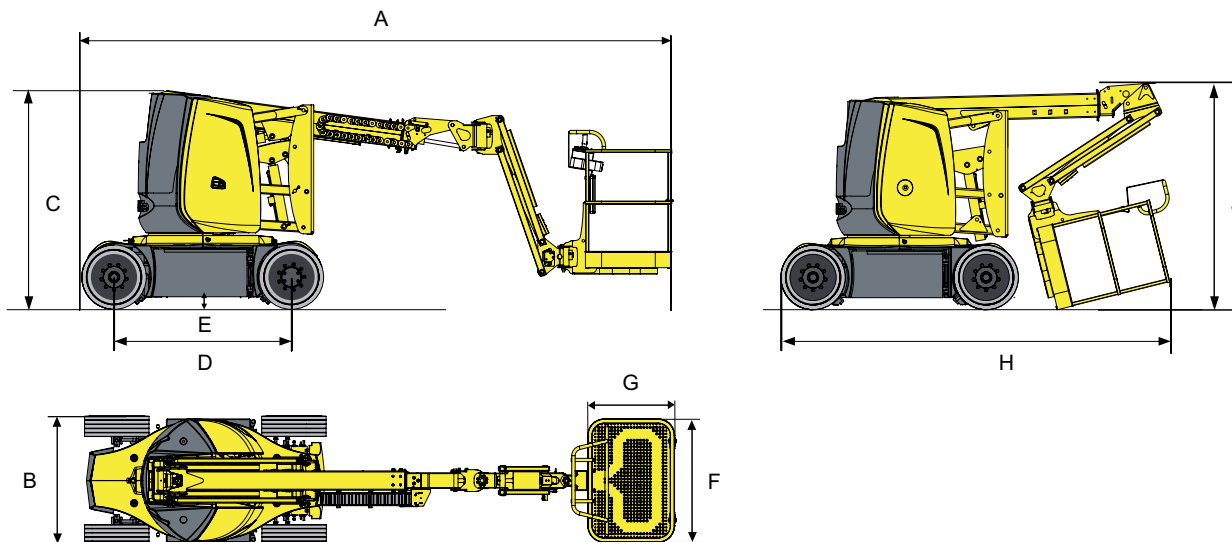


Características de congestionamento

Marca de referência	HA15IP (HA43JE)	
	Mètre	Feet inch
A	6,60	21 ft 7 in
B	1,50	4 ft 11 in
C	2,10	6 ft 11 in
E	0,15	0 ft 5 in
F x G	1,20/1,50 x 0,80	3 ft 11 in / 4 ft 11 in x 2 ft 7 in
J	2,10	6 ft 11 in

G - Características técnicas

Esquema geral HA12CJ (HA33CJ) - HA12CJ+ (HA33CJ+)

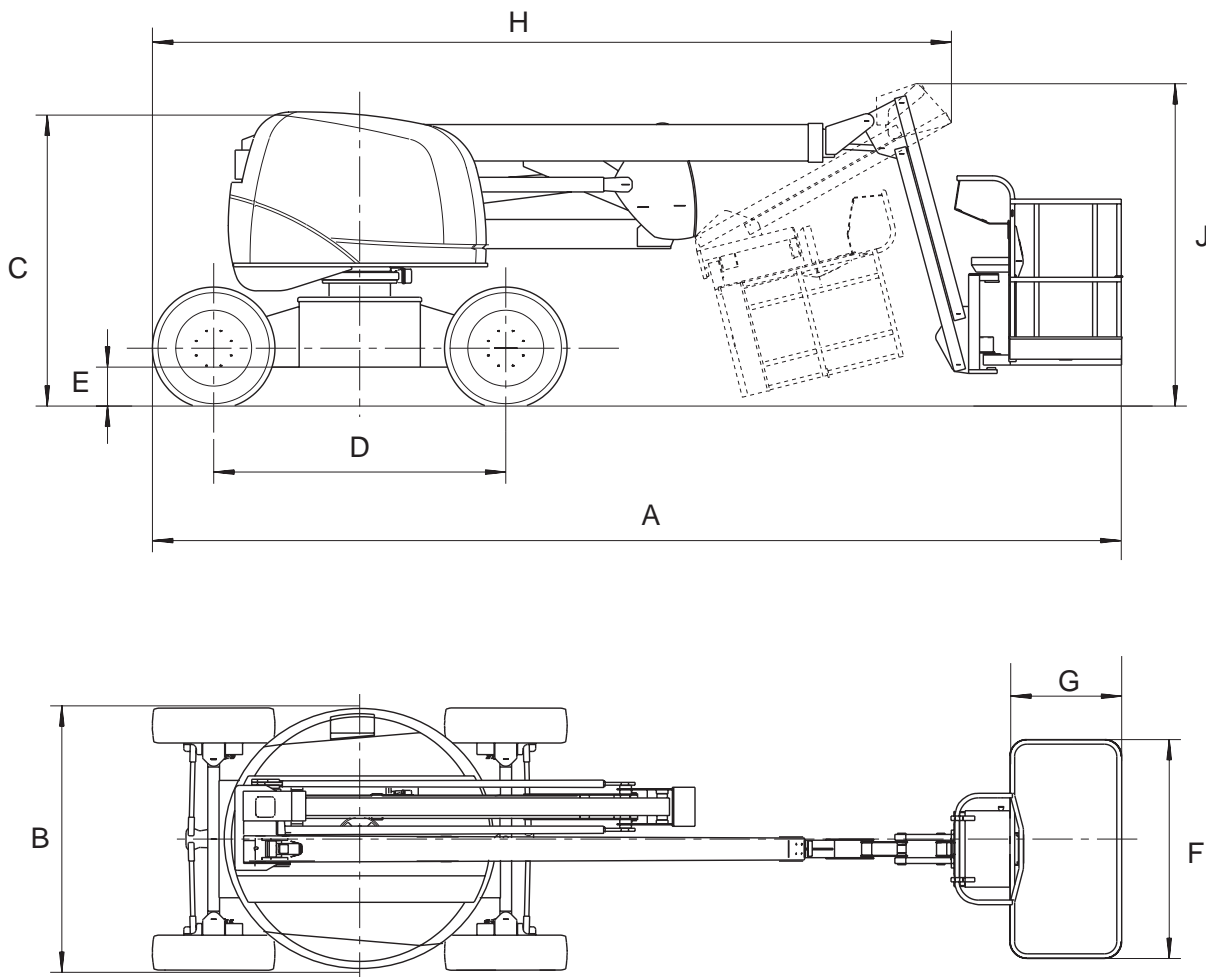


Características de congestionamento

Marca de referência	HA12CJ (HA33CJ)		HA12CJ+ (HA33CJ+)	
	Mètre	Feet inch	Mètre	Feet inch
A	5,36	17 ft 7 in	5,64	18 ft 6 in
B	1,20	3 ft 11 in	1,20	3 ft 11 in
C	1,99	6 ft 6 in	1,99	6 ft 6 in
D	1,65	5 ft 5 in	1,65	5 ft 5 in
E	0,11	0 ft 4 in	0,11	0 ft 4 in
F x G	1,14 x 0,80	3 ft 9 in x 2 ft 7 in	1,14 x 0,80	3 ft 9 in x 2 ft 7 in
H	3,86	12 ft 8 in	4,20	13 ft 9 in
J	2,22	7 ft 3 in	2,60	8 ft 6 in

G - Características técnicas

Esquema geral HA16PE



Características de congestionamento

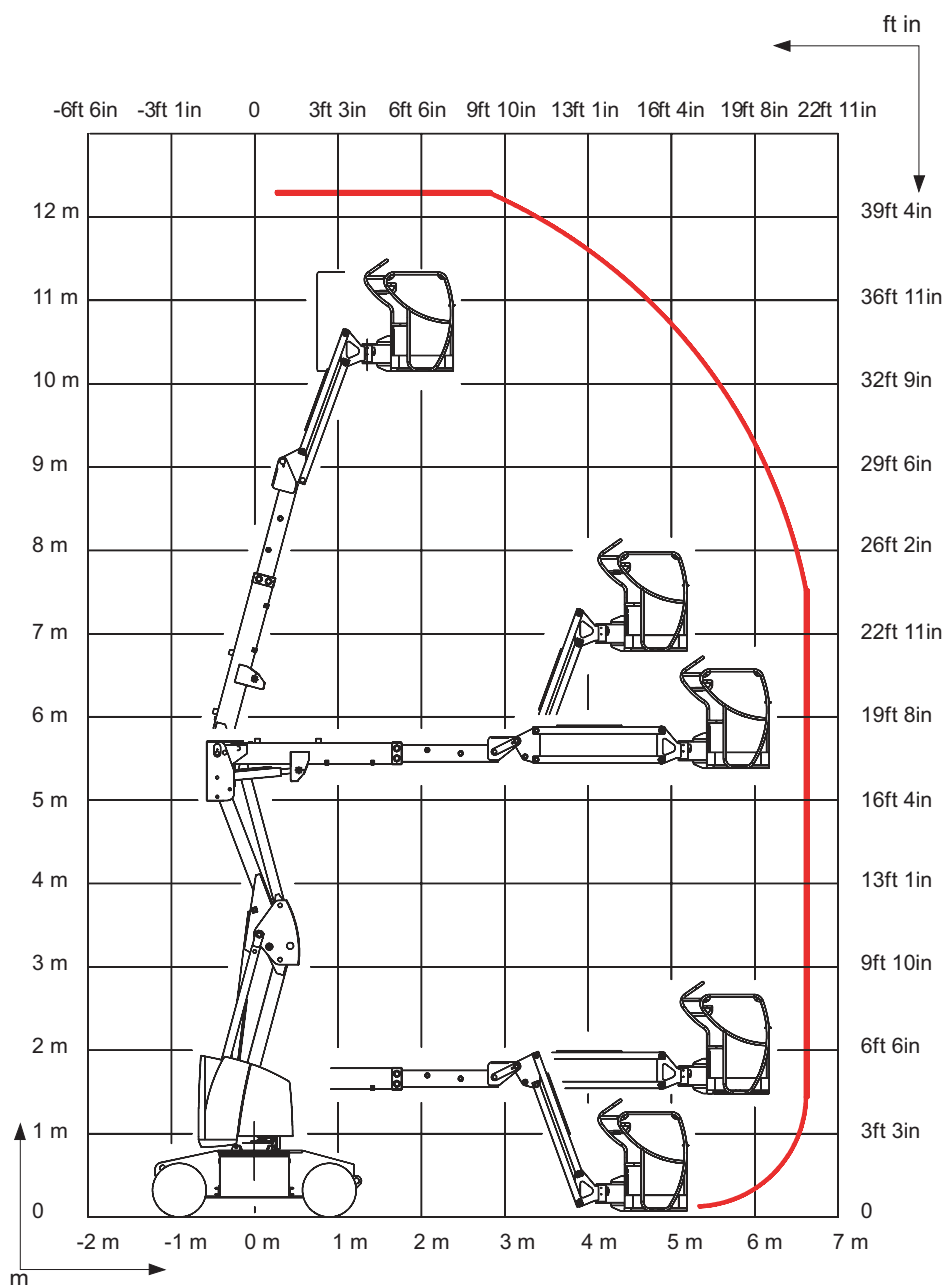
Marca de referência	HA16PE	
	Mètre	Feet inch
A	6,65	21 ft 9 in
B	1,83	6 ft 0 in
D	2,00	6 ft 7 in
E	0,265	0 ft 10 in
F x G	1,50 x 0,80	4 ft 11 in x 2 ft 7 in

G - Características técnicas

3 - Zona de trabalho

3.1 - MÁQUINA HA12IP (HA33JE)

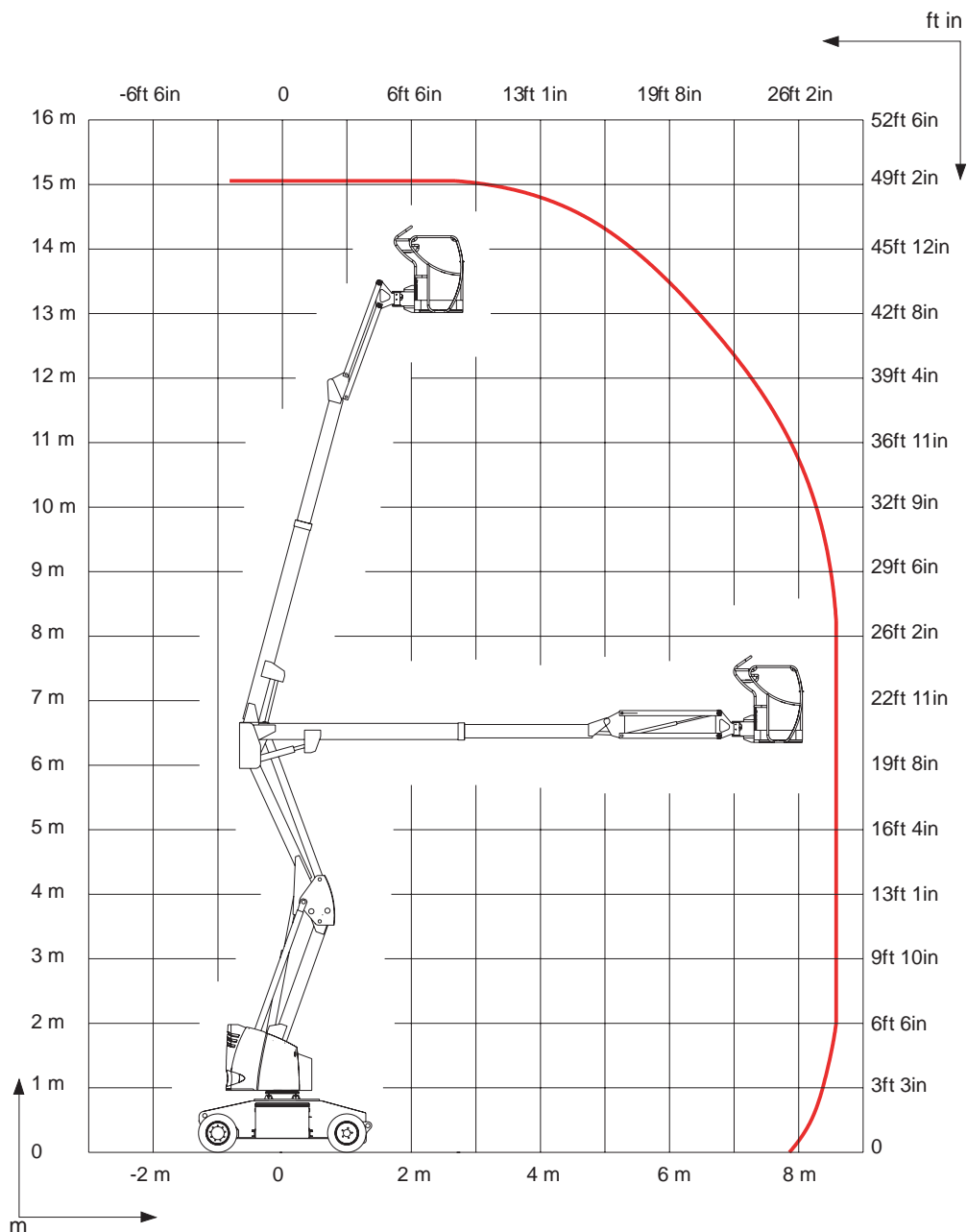
Zona de trabalho



G - Características técnicas

3.2 - MÁQUINA HA15IP (HA43JE)


Zona de trabalho

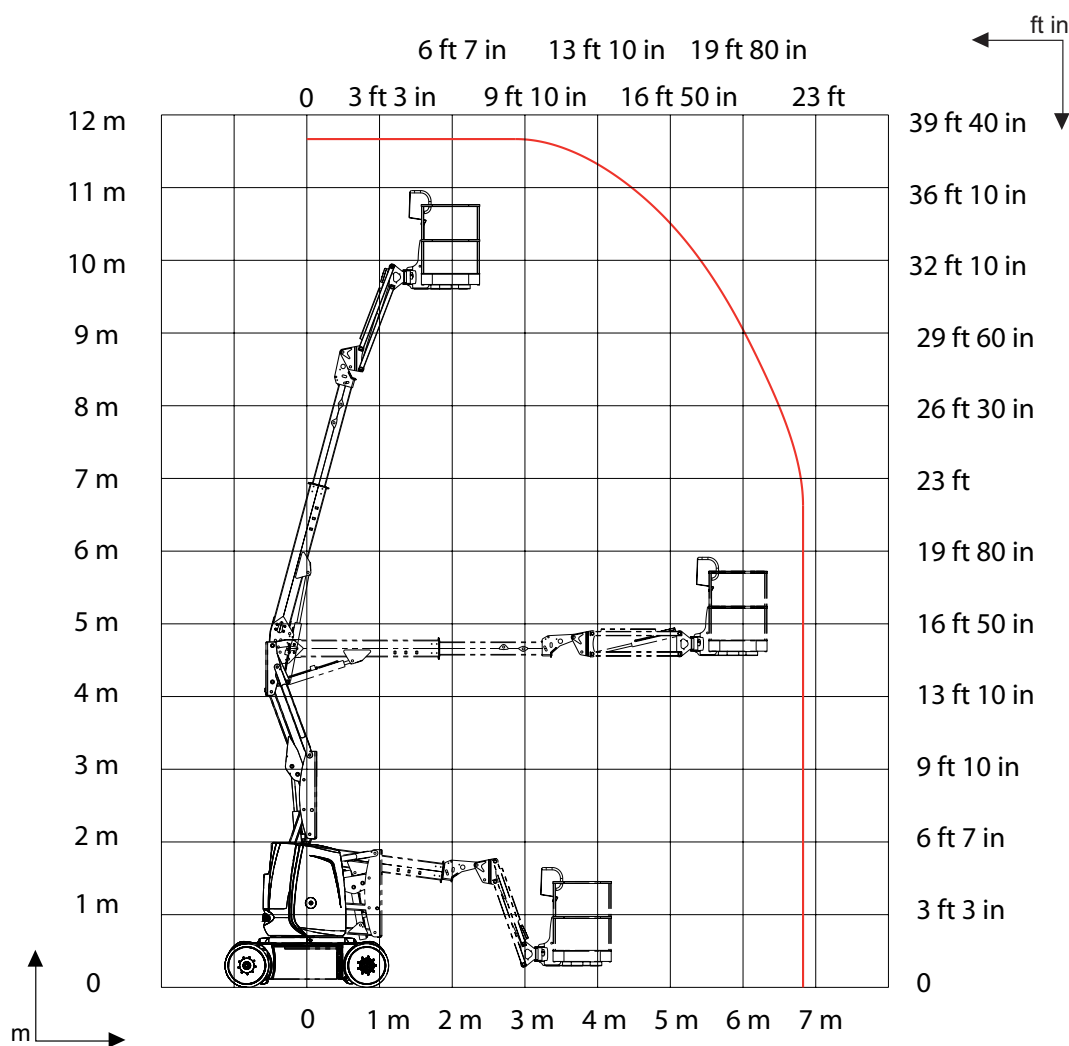


G - Características técnicas

3.3 - MÁQUINA HA12CJ (HA33CJ)

Zona de trabalho

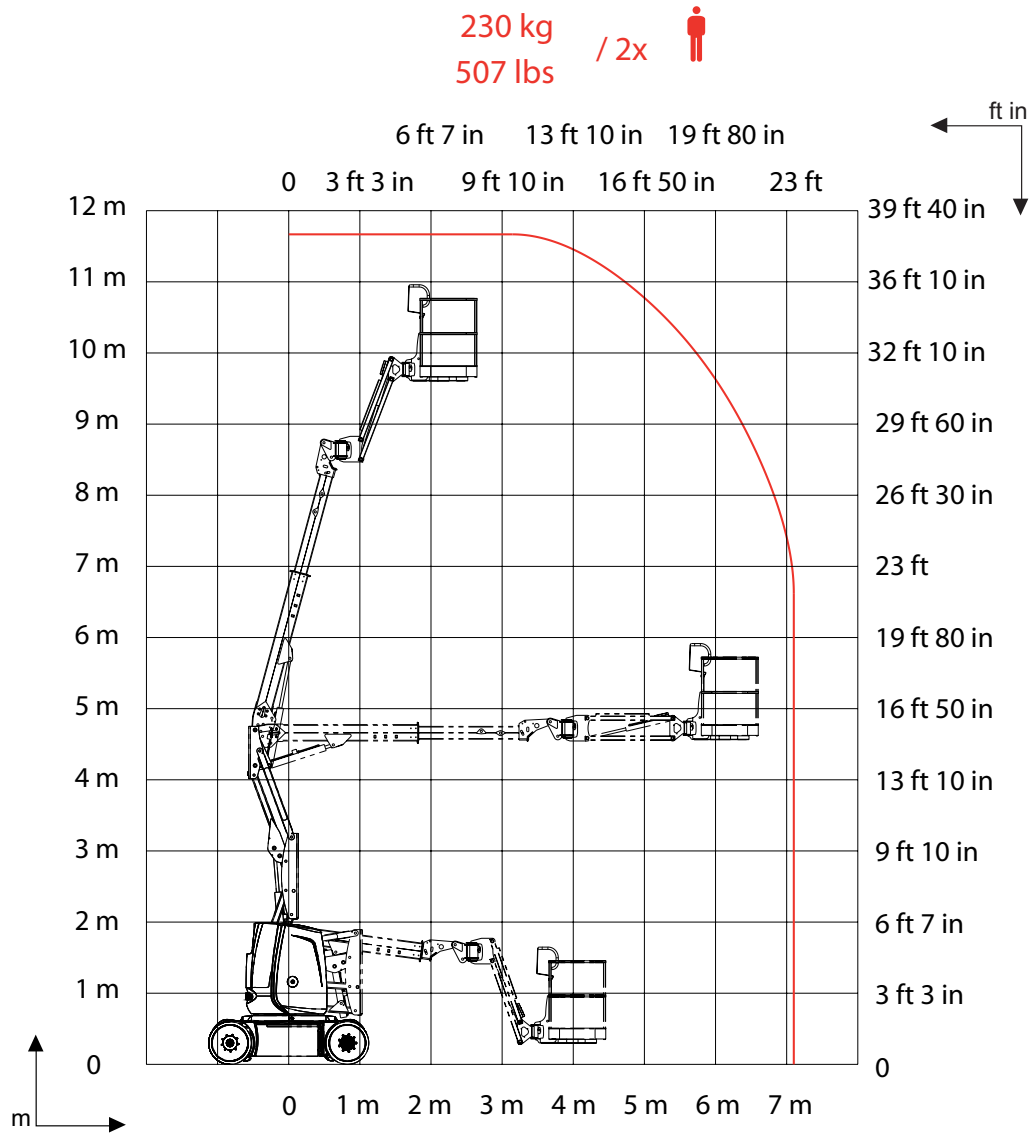
250 kg / 2x 
551 lbs



G - Características técnicas

3.4 - MÁQUINA HA12CJ+ (HA33CJ+)

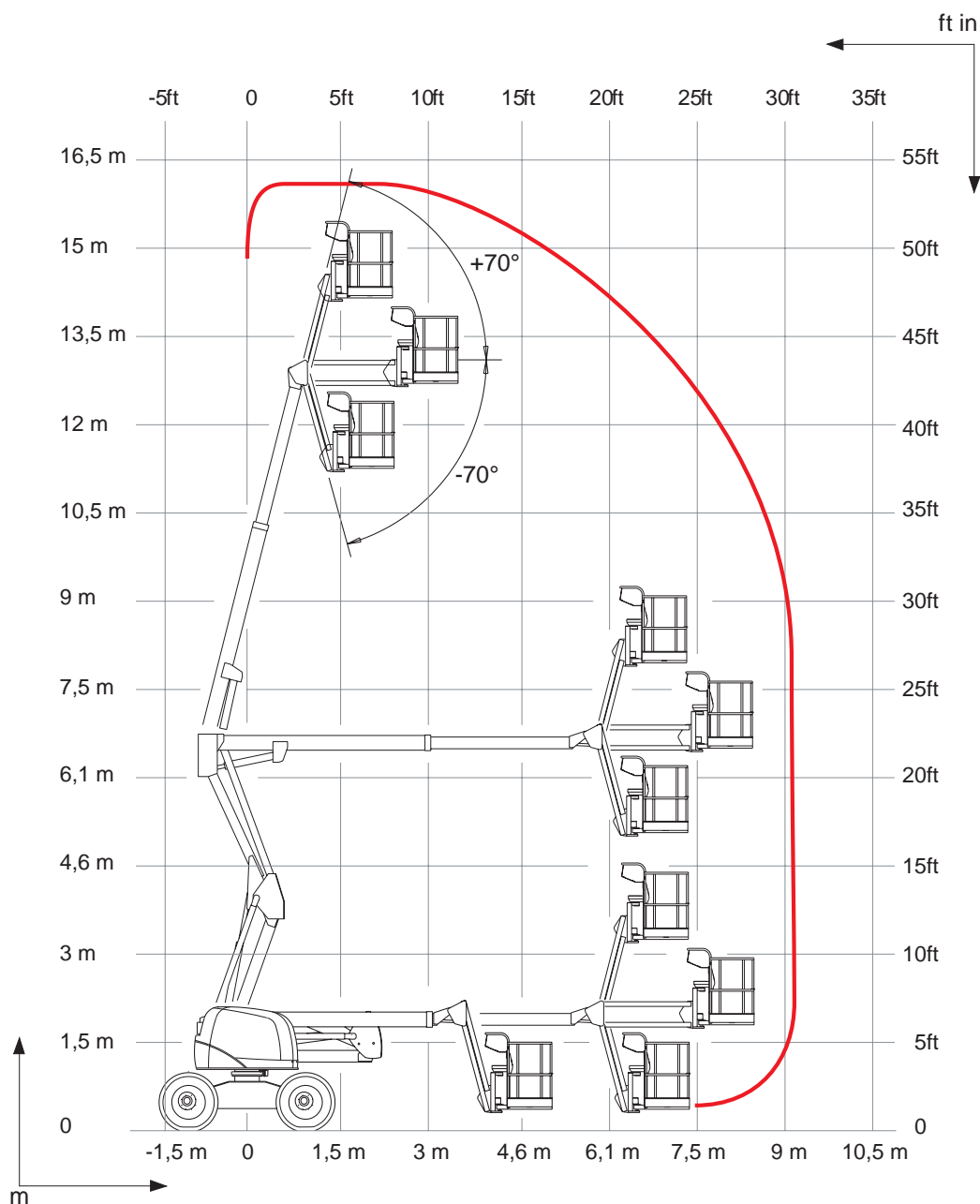
Zona de trabalho



G - Características técnicas

3.5 - MÁQUINA HA16PE

Zona de trabalho



A

B

C

D

E

F

G

H

I

G - Características técnicas

4 - Especificidades norma AS - CE

Os testes seguintes devem ser efectuados após :

- Uma intervenção técnica importante.
- Um acidente resultante de uma falha de um componente principal na máquina.



- Os ensaios seguintes devem ser realizados por pessoal competentes em condições de segurança.
- Os resultados dos ensaios devem ser inteiramente documentados.



Para evitar o basculamento da máquina durante o ensaio, é imperativo utilizar um dispositivo de retenção (corrente, ponto de ancoragem) durante o ensaio.

4.1 - TESTE DE SOBRECARGA

O ensaio de sobrecarga é 125 % da carga máxima. Ver o parágrafo 1.12.3 da norma AS1418.10 para os detalhes do ensaio.

Quadro de cargas

Máquina	Carga do ensaio	
	Pound (lb)	Kilogramme (kg)
HA12IP (HA33JE)	634	287,5
HA15IP (HA43JE)	634	287,5
HA16PE	688	312,5
HA12CJ	662	300
HA12CJ+	633	287



A máquina não deve apresentar sinais de deformação permanente.

Os ensaios são realizados por uma pessoa competente nas condições óptimas com resultados inteiramente documentados.

4.2 - ENSAIO FUNCIONAL

Os ensaios funcionais demonstraram os seguintes factos :

- A máquina efectuou todos os movimentos sem saltos quando suportava a carga nominal.
- Todos os sistemas de segurança funcionam correctamente.
- As velocidades máximas de funcionamento autorizadas não são ultrapassadas.

G - Características técnicas

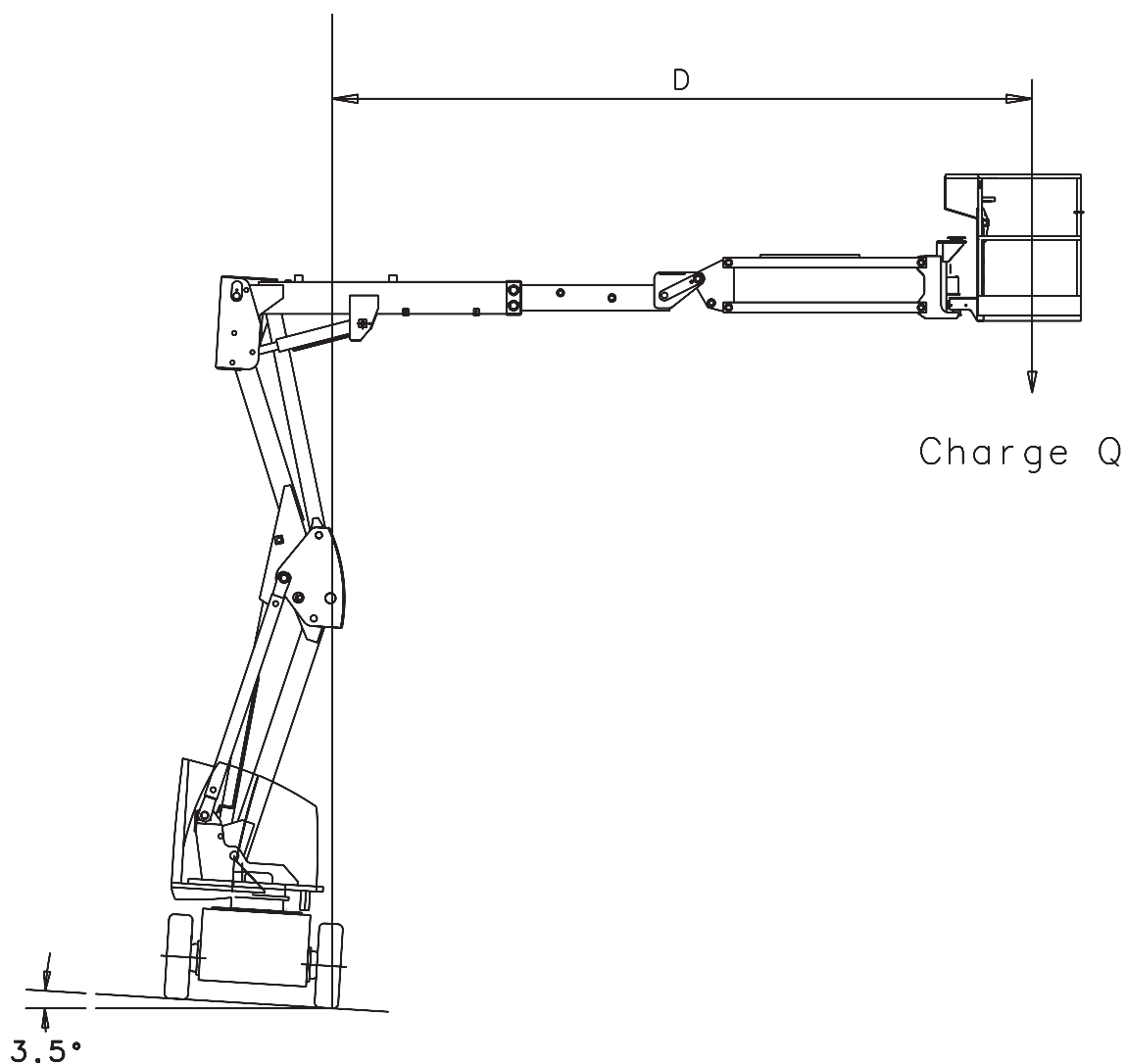
4.3 - ENSAIO DE ESTABILIDADE

O ensaio de estabilidade demonstra que a máquina está estável em posição desfavorável. O momento de inversão é calculado ao combinar cargas na configuração mais penalizadora da máquina (carga W aplicada a uma distância L).

Quadro de estabilidade para HA12IP ()

	T (°)	W		L		Momento de inversão
		Pound (lb)	Kilogramme (kg)	Feet inch (ft in)	Mètre (m)	daNm
Horizontal	3,5	761	345	18-11	5,76	1992

Estabilidade para HA12IP ()

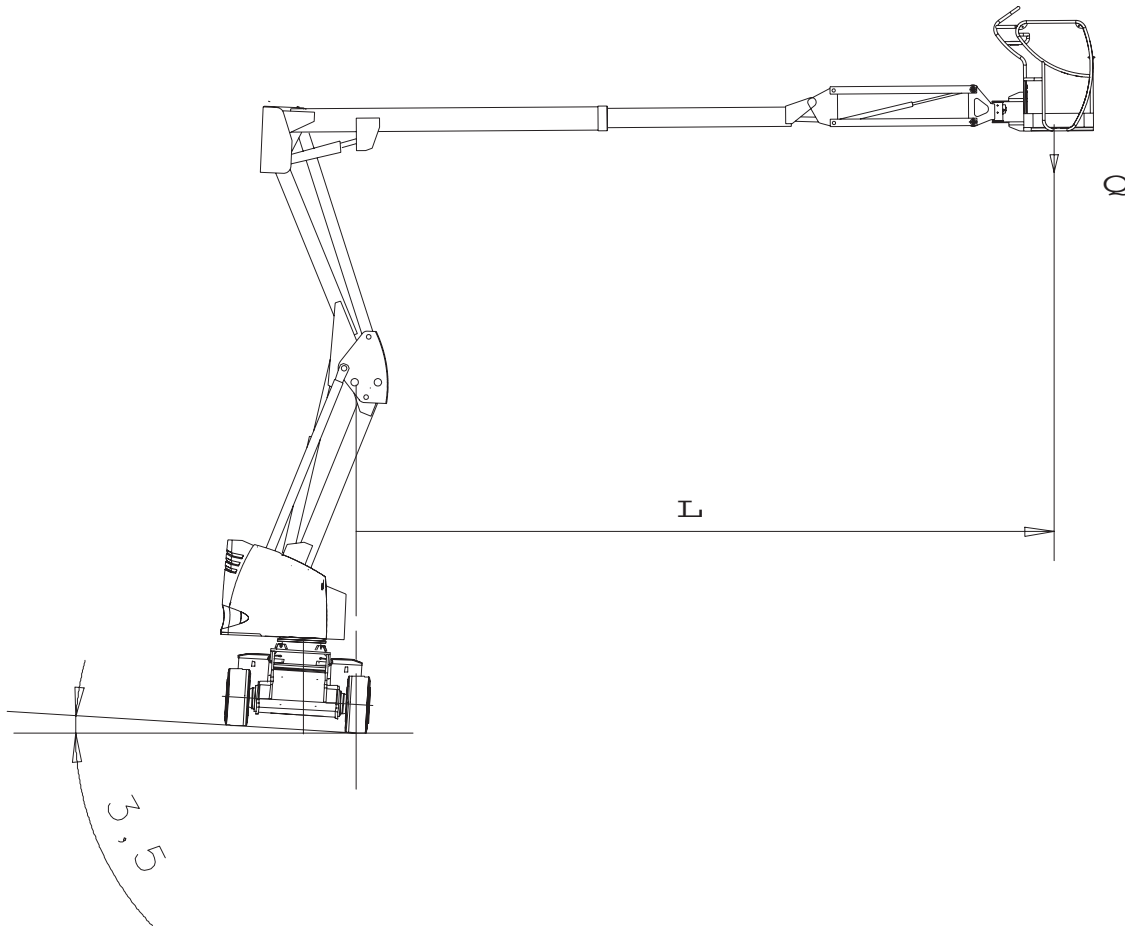


G - Características técnicas

Quadro de estabilidade para HA15IP ()

	T (°)	W		L		Momento de inversão
		Pound (lb)	Kilogramme (kg)	Feet inch (ft in)	Mètre (m)	daNm
Horizontal	3,5	759	344	25-3	7.684	2646

Estabilidade para HA15IP ()



G - Características técnicas

A

B

C

D

E

F

G

H

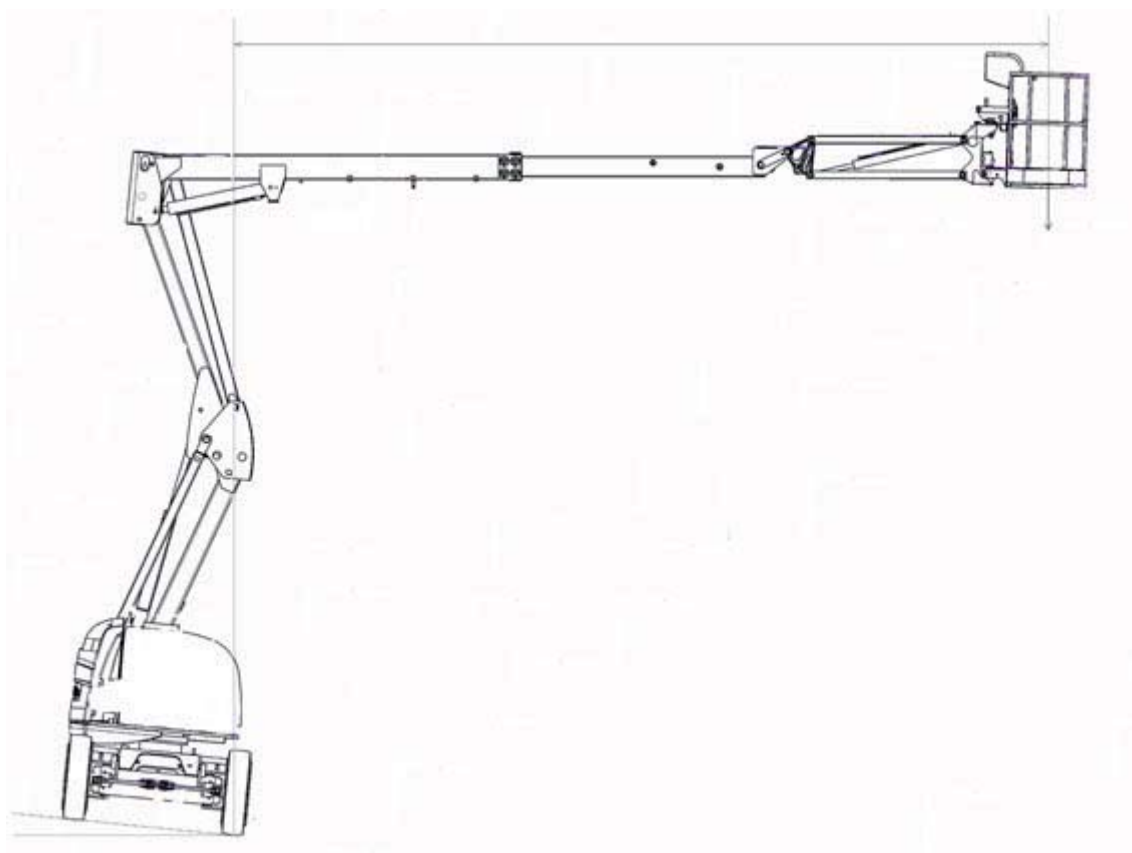
I



Quadro de estabilidade para HA16PE ()

	T (°)	W		L		Momento de inversão
		Pound (lb)	Kilogramme (kg)	Feet inch (ft in)	Mètre (m)	daNm
Horizontal	3,5	789	358	27-6	8.381	3003

Estabilidade para HA16PE ()

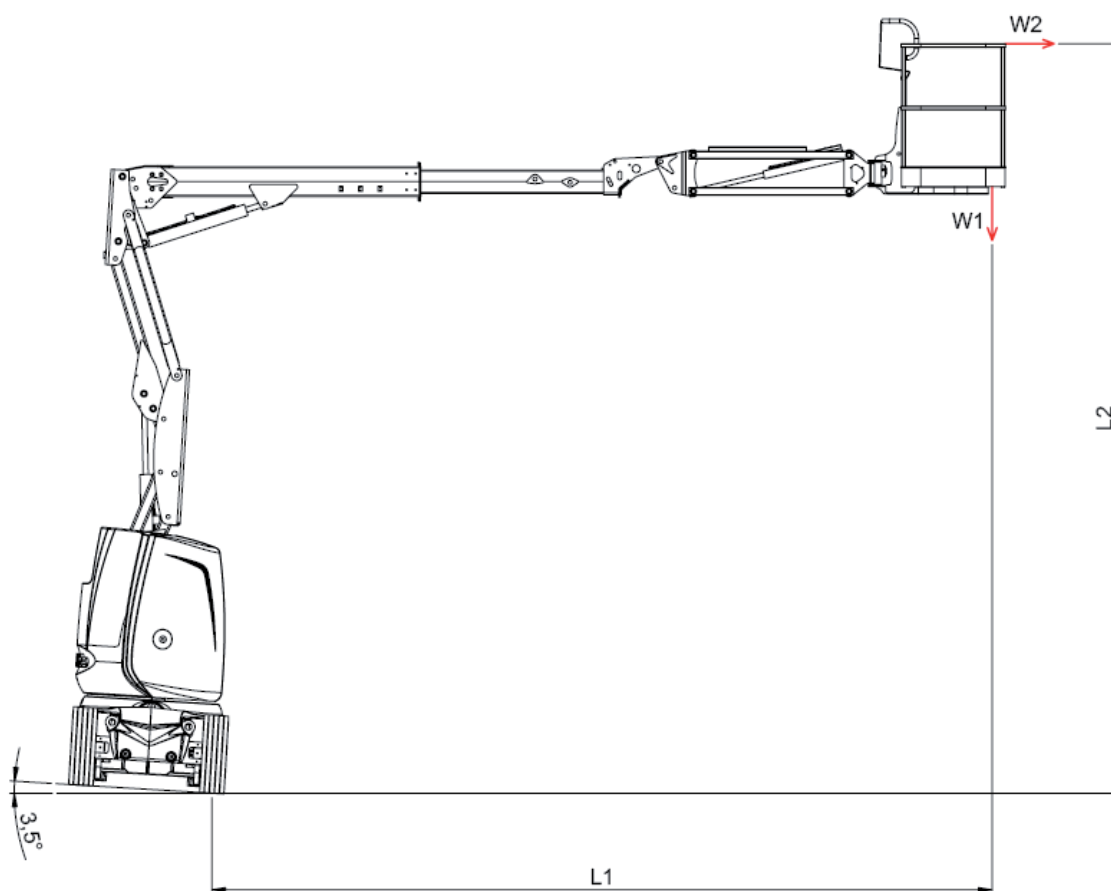


G - Características técnicas

Quadro de estabilidade para HA12CJ (HA33CJ)

	T (°)	W		L		Momento de inversão
		Pound (lb)	Kilogramme (kg)	Feet inch (ft in)	Mètre (m)	daNm
W1	3,5	662	300	19 ft 9 in	6,01	2112
W2	3,5	117	53	18 ft 11 in	5,76	2112

Estabilidade para HA12CJ (HA33CJ)



G - Características técnicas

A

B

C

D

E

F

G

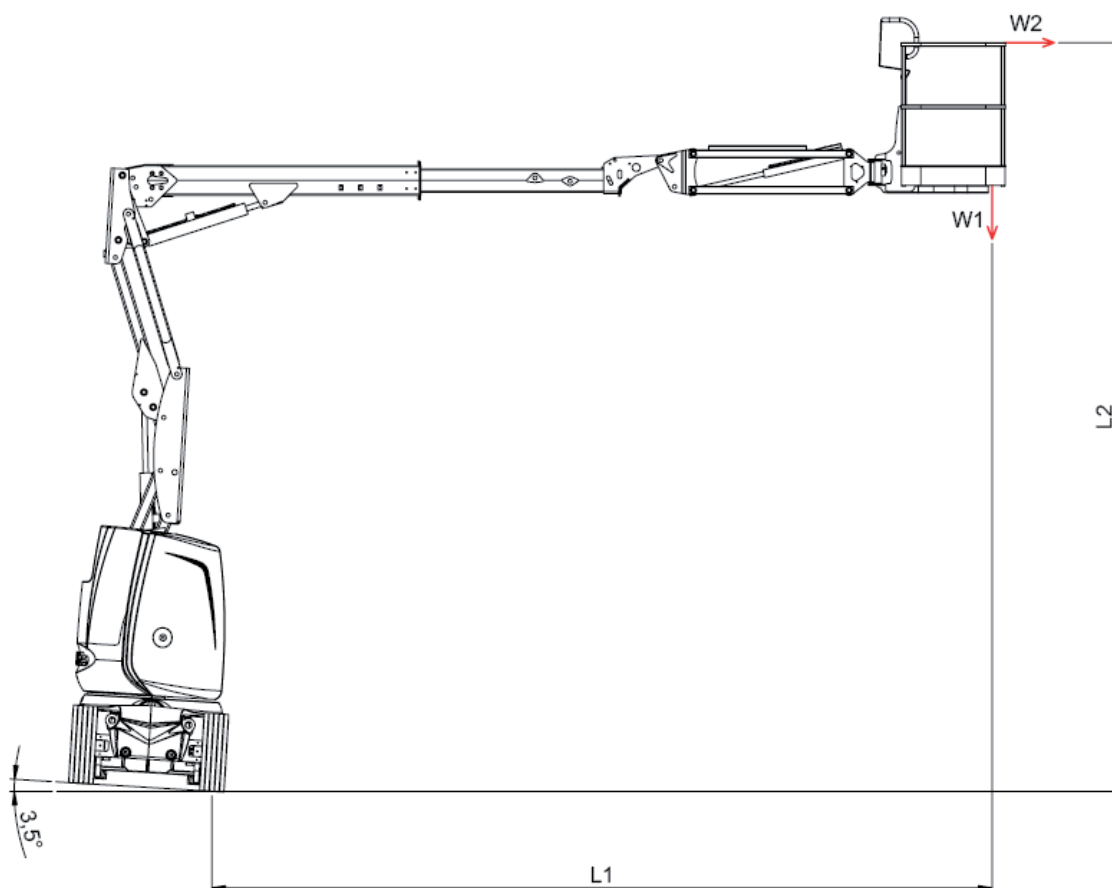
H

I

Quadro de estabilidade para HA12CJ+ (HA33CJ+)

	T (°)	W		L		Momento de inversão
		Pound (lb)	Kilogramme (kg)	Feet inch ft in)	Mètre (m)	daNm
W1	3,5	634	287,50	20 ft 7 in	6,28	2060
W2	3,5	97	44	18 ft 11 in	5,76	2060

Estabilidade para HA12CJ+ (HA33CJ+)



Ver o parágrafo 1.12.2 da norma AS1418.10 para os detalhes do ensaio.

A máquina deve voltar a um estado estável sem inversão.

G - Características técnicas

5 - Declaração de conformidade



As declarações de conformidade CE apenas dizem respeito às máquinas homologadas para o mercado europeu.

Declaração de conformidade - Plataformas eléctricas

DECLARATION DE CONFORMITE CE

(certificate of conformity with CE-directives)

Nom et adresse du constructeur ou son représentant autorisé dans la communauté :
Name and address of manufacturer or their authorised agents within the European Community

HAULOTTE Group Siège Social
La Péronnière
BP 09
42152 L'HORME Cedex
FRANCE

HAULOTTE GROUP
Usine de _____

Déclare que la machine décrite ci-dessous :
(Declares that the technical installation described below)

Nacelle ou Plate-forme mobile élévatrice de personnes

(Elevating work Platform)

Machine au nom commercial (Machine with the commercial name) _____,
Conforme au type (in compliance with the type) _____
Numéro de série (Serial number): _____

Se conforme aux dispositions de la directive machine 2006/42/CE.
(Conforms to the provisions set out in the EC Machinery Directive 2006/42/EC)

N° de certificat (Certificate no): _____

Cette machine est identique au modèle ayant fait l'objet d'un examen CE de type par l'organisme notifié :
(This machinery is identical to the model that was tested in an EC type-examination by the appointed body)

Organisme certifié (Authorised certification body) :

_____ n° _____

- Se conforme également aux dispositions de la directive 2004/108/CE concernant la compatibilité électromagnétique.
(is in accordance with the provisions contained in EEC Directive no. 2004/108/CE on electromagnetic compatibility)
- Se conforme aux principales exigences des normes harmonisées suivantes : EN 280 et EN 954.
(also fulfils the principal requirements of the following harmonised standards: EN 280 and EN 954)

Fait à L'Horme le :

Directeur Division _____ /Managing Director, _____ Division

Signature

Cette déclaration est conforme aux exigences de l'annexe II-a de la directive 2006/42/CE. Toute modification de la machine décrite ci-dessus rendrait cette déclaration caduque.
This declaration conforms with the requirements of annex II-A of the directive 2006/42/EEC. Any modification to the above described machine violates the validity of this declaration.

G - Características técnicas

Declaração de conformidade - Plataformas térmicas

DECLARATION DE CONFORMITE CE

(certificate of conformity with EC directives)

Nom et adresse du constructeur ou son représentant autorisé dans la communauté :
Name and address of manufacturer or their authorised agents within the European Community

HAULOTTE Group Siège Social
La Péronnière
BP 09
42152 L'HORME Cedex
FRANCE

HAULOTTE GROUP
Usine de _____

Déclare que la machine décrite ci-dessous :
(Declares that the technical installation described below)

Nacelle ou Plate-forme mobile élévatrice de personnes

(Elevating work Platform)

Machine au nom commercial (Machine with the commercial name) _____,
Conforme au type (in compliance with the type) _____
Numéro de série (Serial number): _____

Se conforme aux dispositions de la directive machine 2006/42/CE.
(Conforms to the provisions set out in the EC Machinery Directive 2006/42/EC)

N° de certificat (Certificate no): _____

Cette machine est identique au modèle ayant fait l'objet d'un examen CE de type par l'organisme notifié :
(This machinery is identical to the model that was tested in an EC type-examination by the appointed body)

Organisme certifié (Authorised certification body) :

_____ n° _____

- Se conforme également aux dispositions de la directive 2000/14/CE concernant l'émission de bruit par l'équipement dans l'environnement en utilisation extérieure
(is also in accordance with the clauses contained in the EC Outdoor Noise Directive (2000/14/EC))
 - Méthode de mesure (Measuring methods) Annexe III-B
 - LwA, Niveau de puissance acoustique garantie (LWA, sound level guaranteed) _____ dB
 - LwA, Niveau de puissance acoustique minimum/maximum (LWA, maxi sound level) _____/____ dB
- Se conforme également aux dispositions de la directive 2004/108/CE concernant la compatibilité électromagnétique.
(is in accordance with the provisions contained in EEC Directive no. 2004/108/CE on electromagnetic compatibility)
- Se conforme aux principales exigences des normes harmonisées suivantes : EN 280 et EN 954.
(also fulfils the principal requirements of the following harmonised standards: EN 280 and EN 954)

Fait à L'Horme le :

Directeur Division _____ /Managing Director, _____ Division

Signature

Cette déclaration est conforme aux exigences de l'annexe II-a de la directive 2006/42/CE. Toute modification de la machine décrite ci-dessus rendrait cette déclaration caduque.
This declaration conforms with the requirements of annex II-A of the directive 2006/42/EEC. Any modification to the above described machine violates the validity of this declaration.

G - Características técnicas

H - Registo de intervenção

1 - Registo de intervenção

Para poder beneficiar da aplicação da garantia HAULOTTE®, cada intervenção de manutenção ou de reparação deve constar no REGISTO DAS INTERVENÇÕES, situado no final do diário de manutenção fornecido com a sua máquina.

Registo de intervenção

H
- REGISTRE D'INTERVENTION

REGISTRE D'INTERVENTION HAULOTTE SERVICE				
Date	Nature de l'intervention	Nbre heures	Intervenant	N° intervention Haulotte service

MODELE

- A
- B
- C
- D
- E
- F
- G
- H
- I

H - Registo de intervenção